

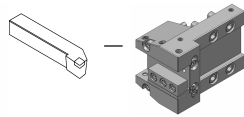
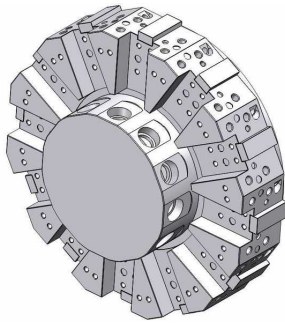
**WTO**

# Werkzeughalter-Programm

CMZ TD 15 - 55 M/MS/Y/YS

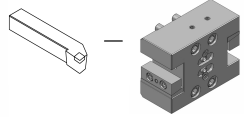


Stehende Werkzeughalter - Standard Programm



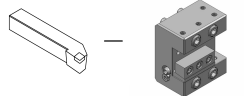
**Plan- und Längsdrehhalter, verlängert**

25 48-T00076



**Plan- und Längsdrehhalter, beidseitig (nur für Revolverbreite 85 mm)**

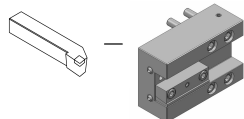
25 48-T00158



**Plandrehhalter**

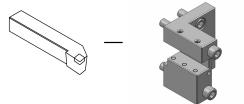
25 48-T00068

1" 48-T00069



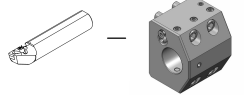
**Plandrehhalter, verlängert**

25 48-T00082



**Abstechhalter**

25 48-T00156



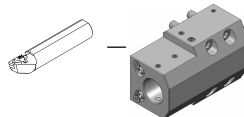
**Bohrstangenhalter**

Ø 40 48-T10036

Ø 50 48-T10044

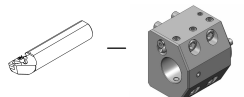
Ø 1 1/2" 48-T10037

Ø 2" 48-T10045



**Bohrstangenhalter, verlängert**

Ø 1 1/2" 48-T10039



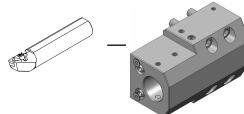
**Kombihalter**

Ø 40 48-T13064 IK 80 bar

Ø 50 48-83292 IK 80 bar

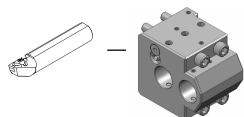
Ø 1 1/2" 48-T13065 IK 80 bar

Ø 2" 48-83294 IK 80 bar



**Kombihalter, verlängert**

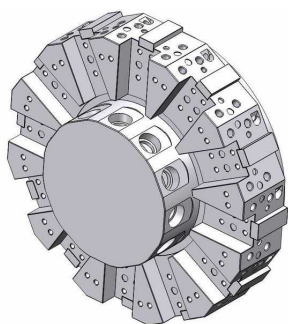
Ø 40 48-T10038 IK 80 bar



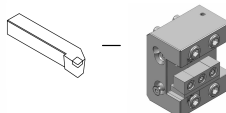
**Bohrstangenhalter, beidseitig**

Ø 32 48-T10086

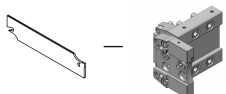
Stehende Werkzeughalter - Erweitertes Programm



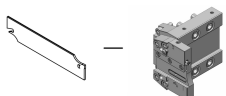
**Anschlag**  
48-T17002



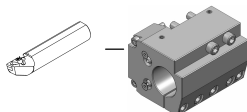
**Plandrehhalter, HD-IK**  
25 48-T00068-HP IK 80 bar



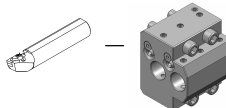
**Abstechhalter, einstellbar**  
SH 32 48-104535



**Abstechhalter, einstellbar, HD-IK**  
SH 32 48-104533R IK 80 bar  
343-810100R67  
SH 32 48-104533L IK 80 bar  
343-810100L67



**Bohrstangenhalter, geschlitz**  
Ø 40 48-88503  
Ø 50 48-88501  
Ø 60 48-85667



**Bohrstangenhalter, 2-fach**  
Ø 25 48-83452  
Ø 1" 48-83592



**VDI-Aufnahme, quer, links**  
VDI 30 48-83473

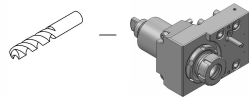
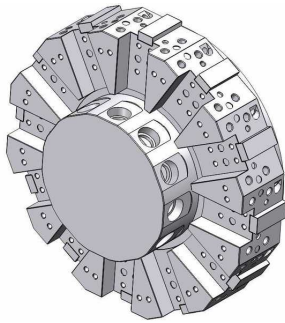


**VDI-Aufnahme, quer, rechts**  
VDI 30 48-49950



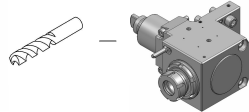
**VDI-Aufnahme (DIN 69880), doppelt**  
VDI 30 48-50896

Angetriebene Werkzeughalter - Performance Line



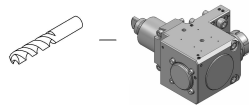
**Bohr-Fräseinrichtung - gerade**

|              |                           |     |           |  |             |
|--------------|---------------------------|-----|-----------|--|-------------|
| <b>ER 32</b> | 410120000-00              | 1:1 | EK        |  | 00675000780 |
|              | T32115, T32155,<br>T32401 |     |           |  |             |
| <b>ER 32</b> | 410120001-00              | 1:1 | IK 30 bar |  | 00675000780 |
|              | T32341                    |     |           |  |             |



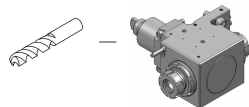
**Winkel-Bohr-Fräseinrichtung**

|              |                           |     |    |  |             |
|--------------|---------------------------|-----|----|--|-------------|
| <b>ER 32</b> | 410520000-00              | 1:1 | EK |  | 00675000780 |
|              | T32114, T32154,<br>T32400 |     |    |  |             |



**Winkel-Bohr-Fräseinrichtung, Gegenspindel**

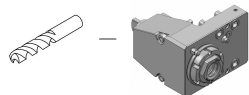
|              |                           |     |           |  |             |
|--------------|---------------------------|-----|-----------|--|-------------|
| <b>ER 32</b> | 410520012-00              | 1:1 | EK        |  | 00675000780 |
|              | T32121, T32366,<br>T32409 |     |           |  |             |
| <b>ER 32</b> | 410520016-00              | 1:1 | IK 80 bar |  | 00675000780 |



**Winkel-Bohr-Fräseinrichtung, beidseitig**

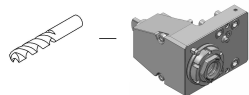
|              |                           |     |    |  |             |
|--------------|---------------------------|-----|----|--|-------------|
| <b>ER 32</b> | 410520018-00              | 1:1 | EK |  | 00675000780 |
|              | T32136, T32367,<br>T32410 |     |    |  |             |

Angetriebene Werkzeughalter - QuickFlex®



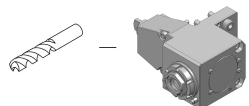
**Bohr-Fräseinrichtung - gerade**

|          |              |     |           |  |            |
|----------|--------------|-----|-----------|--|------------|
| ER-32 QF | 420132010-00 | 1:1 | EK        |  | 0067732000 |
| ER-32 QF | 420132011-00 | 1:1 | IK 80 bar |  | 0067732000 |



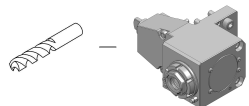
**Bohr-Fräseinrichtung - gerade (12000 1/min)**

|          |              |     |           |  |            |
|----------|--------------|-----|-----------|--|------------|
| ER-32 QF | 420132012-00 | 1:1 | EK        |  | 0067732000 |
| ER-32 QF | 420132013-00 | 1:1 | IK 80 bar |  | 0067732000 |



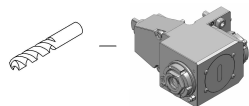
**Winkel-Bohr-Fräseinrichtung**

|          |              |     |           |  |            |
|----------|--------------|-----|-----------|--|------------|
| ER-32 QF | 420532010-00 | 1:1 | EK        |  | 0067732000 |
| ER-32 QF | 420532011-00 | 1:1 | IK 80 bar |  | 0067732000 |



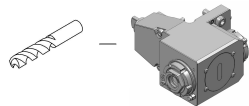
**Winkel-Bohr-Fräseinrichtung (12000 1/min)**

|          |              |     |           |  |            |
|----------|--------------|-----|-----------|--|------------|
| ER-32 QF | 420532012-00 | 1:1 | EK        |  | 0067732000 |
| ER-32 QF | 420532013-00 | 1:1 | IK 80 bar |  | 0067732000 |



**Winkel-Bohr-Fräseinrichtung, beidseitig**

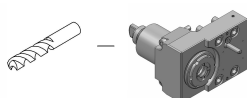
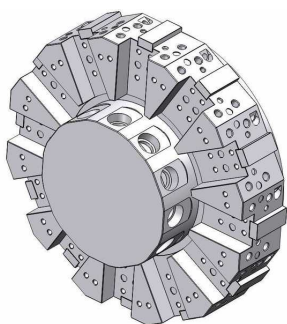
|          |              |     |    |  |            |
|----------|--------------|-----|----|--|------------|
| ER-32 QF | 420532014-00 | 1:1 | EK |  | 0067732000 |
|----------|--------------|-----|----|--|------------|



**Winkel-Bohr-Fräseinrichtung, beidseitig (12000 1/min)**

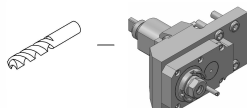
|          |              |     |    |  |            |
|----------|--------------|-----|----|--|------------|
| ER-32 QF | 420532015-00 | 1:1 | EK |  | 0067732000 |
|----------|--------------|-----|----|--|------------|

Angetriebene Werkzeughalter - Erweitertes Programm



**Bohr-Fräseinrichtung - gerade**

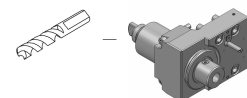
|       |              |     |    |  |             |
|-------|--------------|-----|----|--|-------------|
| ER 25 | 410116010-00 | 1:1 | EK |  | 00675000831 |
|-------|--------------|-----|----|--|-------------|



**Bohr-Fräseinrichtung - gerade mit Versatz**

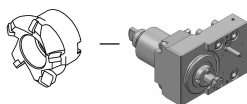
|       |              |     |    |  |             |
|-------|--------------|-----|----|--|-------------|
| ER 20 | 410113006-00 | 1:2 | EK |  | 00675000621 |
|-------|--------------|-----|----|--|-------------|

|       |              |     |           |  |             |
|-------|--------------|-----|-----------|--|-------------|
| ER 20 | 410113004-00 | 1:2 | IK 80 bar |  | 00675000621 |
|-------|--------------|-----|-----------|--|-------------|



**Bohr-Fräseinrichtung - gerade für DIN 1835B / E**

|      |              |     |    |  |  |
|------|--------------|-----|----|--|--|
| Ø 16 | 410116004-00 | 1:1 | EK |  |  |
|------|--------------|-----|----|--|--|

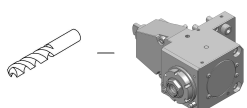


**Fräseinrichtung - gerade**

|      |              |     |    |  |             |
|------|--------------|-----|----|--|-------------|
| Ø 16 | 410216002-00 | 1:1 | EK |  | 00675000854 |
|------|--------------|-----|----|--|-------------|

|        |              |     |    |  |             |
|--------|--------------|-----|----|--|-------------|
| Ø 3/4" | 410219000-00 | 1:1 | EK |  | 00675000891 |
|--------|--------------|-----|----|--|-------------|

|      |              |     |    |  |             |
|------|--------------|-----|----|--|-------------|
| Ø 22 | 410222000-00 | 1:1 | EK |  | 00675000483 |
|------|--------------|-----|----|--|-------------|

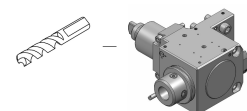


**Winkel-Bohr-Fräseinrichtung**

|          |              |     |    |  |            |
|----------|--------------|-----|----|--|------------|
| ER-25 QF | 420525010-00 | 1:2 | EK |  | 0067725001 |
|----------|--------------|-----|----|--|------------|

|          |              |     |           |  |            |
|----------|--------------|-----|-----------|--|------------|
| ER-25 QF | 420525011-00 | 1:2 | IK 80 bar |  | 0067725001 |
|----------|--------------|-----|-----------|--|------------|

|       |              |     |    |  |             |
|-------|--------------|-----|----|--|-------------|
| ER 32 | 410520017-00 | 2:1 | EK |  | 00675000780 |
|-------|--------------|-----|----|--|-------------|

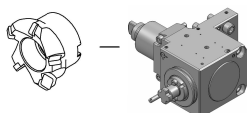


**Winkel-Bohr-Fräseinrichtung für DIN 1835B / E**

|      |              |     |    |  |  |
|------|--------------|-----|----|--|--|
| Ø 25 | 410525002-00 | 1:1 | EK |  |  |
|------|--------------|-----|----|--|--|

|      |              |     |           |  |  |
|------|--------------|-----|-----------|--|--|
| Ø 25 | 410525003-00 | 1:1 | IK 80 bar |  |  |
|------|--------------|-----|-----------|--|--|

|      |              |     |    |  |  |
|------|--------------|-----|----|--|--|
| Ø 25 | 410525005-00 | 2:1 | EK |  |  |
|------|--------------|-----|----|--|--|

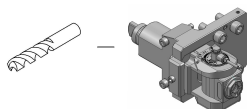


**Winkel-Fräseinrichtung für DIN 6358**

|      |              |     |    |  |             |
|------|--------------|-----|----|--|-------------|
| Ø 22 | 410622001-00 | 1:1 | EK |  | 00675000483 |
|------|--------------|-----|----|--|-------------|

|      |              |     |    |  |             |
|------|--------------|-----|----|--|-------------|
| Ø 27 | 410627003-00 | 1:1 | EK |  | 00675000245 |
|------|--------------|-----|----|--|-------------|

|      |              |     |    |  |             |
|------|--------------|-----|----|--|-------------|
| Ø 27 | 410627002-00 | 2:1 | EK |  | 00675000245 |
|------|--------------|-----|----|--|-------------|



**Bohr-Fräseinrichtung - winkelverstellbar**

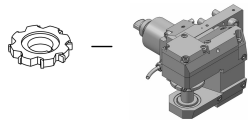
|       |              |     |    |  |             |
|-------|--------------|-----|----|--|-------------|
| ER 16 | 411010008-00 | 1:1 | EK |  | 00675000902 |
|-------|--------------|-----|----|--|-------------|

|       |              |     |           |  |             |
|-------|--------------|-----|-----------|--|-------------|
| ER 16 | 411010007-00 | 1:1 | IK 80 bar |  | 00675000902 |
|-------|--------------|-----|-----------|--|-------------|

|       |              |     |    |  |             |
|-------|--------------|-----|----|--|-------------|
| ER 11 | 411007004-00 | 1:2 | EK |  | 00675000914 |
|-------|--------------|-----|----|--|-------------|









|       |              |     |           |  |             |
|-------|--------------|-----|-----------|--|-------------|
| ER 11 | 411007005-00 | 1:2 | IK 80 bar |  | 00675000914 |
|-------|--------------|-----|-----------|--|-------------|

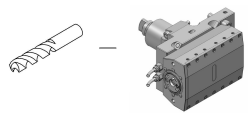
Angetriebene Werkzeughalter - Erweitertes Programm



**Querfräseinrichtung für Scheibenfräser**

**Typ 14-2** 411500003-00 2,73:1 EK

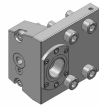
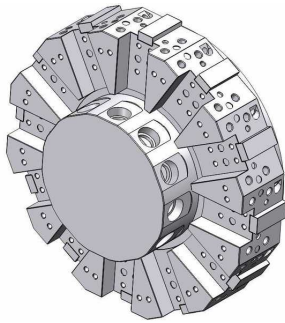
-  00675000495
-  160016142 Ø 16
-  160022142 Ø 22
-  160027142 Ø 27
-  160015142 Ø 5/8"
-  160019142 Ø 3/4"
-  160023142 Ø 7/8"
-  160025142 Ø 1"



**Stoßeinheit für innen und außen**

**TN765050** 414532000-00 1:1 EK

Coromant Capto® - Standard Programm



**Spanneinheit gerade**

- C4** C4-TRE-MS-A  
343-830111C361-RC
- C4** C4-TLE-MS-A  
343-830111C361-LC



**Spanneinheit gerade, beidseitig, verlängert (nur für Revolverbreite 85 mm)**

- C4** 343-830111C751



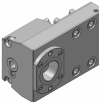
**Spanneinheit gerade, beidseitig, verlängert (nur für Revolverbreite 110 mm)**

- C4** 343-830111C1344



**Spanneinheit gerade**

- C5** C5-TRE-MS-A  
343-830111C746-RC
- C5** C5-TLE-MS-A  
343-830111C746-LC



**Spanneinheit gerade, verlängert**

- C5** 343-830111C1183



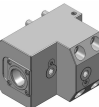
**Spanneinheit abgewinkelt**

- C4** C4-TRI-MS-A  
343-830111C362-RC
- C4** C4-TLI-MS-A  
343-830111C362-LC
- C5** C5-TRI-MS-A  
343-830111C602-RC
- C5** C5-TLI-MS-A  
343-830111C602-LC



**Spanneinheit abgewinkelt, verlängert**

- C5** 343-830111C748



**Spanneinheit abgewinkelt, beidseitig**

- C4** 343-830111C747

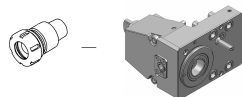


**Abstechhalter, einstellbar, HD-IK**

- SH 32** 48-104533R IK 80 bar  
343-810100R67
- SH 32** 48-104533L IK 80 bar  
343-810100L67

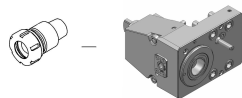


Coromant Capto® - Standard Programm



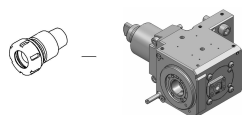
**Bohr-Fräseinrichtung - gerade**

|           |                 |     |           |
|-----------|-----------------|-----|-----------|
| <b>C4</b> | 410104031-00    | 1:1 | EK        |
|           | 343-830820N3043 |     |           |
| <b>C4</b> | 410104032-00    | 1:1 | IK 80 bar |
|           | 343-830820N3044 |     |           |



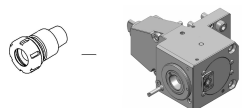
**Bohr-Fräseinrichtung - gerade (12000 1/min)**

|           |                 |     |           |
|-----------|-----------------|-----|-----------|
| <b>C4</b> | 410104033-00    | 1:1 | EK        |
|           | 343-830820N3045 |     |           |
| <b>C4</b> | 410104034-00    | 1:1 | IK 80 bar |
|           | 343-830820N3046 |     |           |



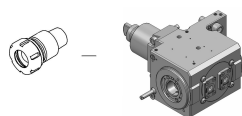
**Winkel-Bohr-Fräseinrichtung**

|           |                |     |           |
|-----------|----------------|-----|-----------|
| <b>C4</b> | 410504035-00   | 1:1 | EK        |
|           | 343-830820N372 |     |           |
| <b>C4</b> | 410504036-00   | 1:1 | IK 80 bar |
|           | 343-830820N373 |     |           |



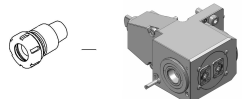
**Winkel-Bohr-Fräseinrichtung (12000 1/min)**

|           |                 |     |           |
|-----------|-----------------|-----|-----------|
| <b>C4</b> | 410504054-00    | 1:1 | EK        |
|           | 343-830820N3055 |     |           |
| <b>C4</b> | 410504055-00    | 1:1 | IK 80 bar |
|           | 343-830820N3056 |     |           |



**Winkel-Bohr-Fräseinrichtung, beidseitig**

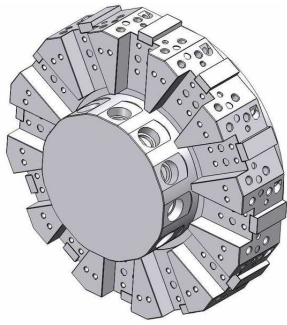
|           |                |     |    |
|-----------|----------------|-----|----|
| <b>C4</b> | 410504048-00   | 1:1 | EK |
|           | 343-830820N843 |     |    |



**Winkel-Bohr-Fräseinrichtung, beidseitig (12000 1/min)**

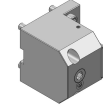
|           |                 |     |    |
|-----------|-----------------|-----|----|
| <b>C4</b> | 410504057-00    | 1:1 | EK |
|           | 343-830820N3058 |     |    |

Coromant Capto® - Sonder Programm



**Spanneinheit gerade**

C4 343-830111C1379



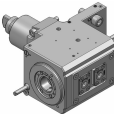
**Spanneinheit abgewinkelt, Gegenspindel**

C5 343-830111C1451



**Spanneinheit abgewinkelt, verlängert**

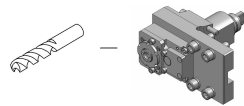
C5 343-830111C1365



**Winkel-Bohr-Fräseinrichtung, beidseitig**

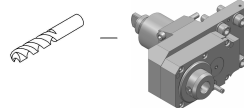
C4 410504049-00 2:1 EK  
343-830820N858

Sonder Programm



**Bohr-Fräseinrichtung - Gerade mit Versatz für Spannzangen DIN 6499B (ER)**

|       |              |        |    |  |             |
|-------|--------------|--------|----|--|-------------|
| ER 16 | 410110003-00 | 1:2,94 | EK |  | 00675000823 |
|-------|--------------|--------|----|--|-------------|



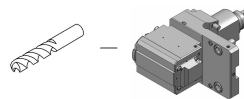
**Bohr-Fräseinrichtung - gerade mit Versatz für DIN 1835B / 1835E**

|      |              |     |           |  |  |
|------|--------------|-----|-----------|--|--|
| Ø 20 | 410120010-00 | 2:1 | IK 80 bar |  |  |
|------|--------------|-----|-----------|--|--|



**Winkel-Bohr-Fräseinrichtung, Gegenspindel**

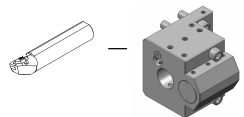
|       |              |     |           |  |             |
|-------|--------------|-----|-----------|--|-------------|
| ER 32 | 410520022-00 | 2:1 | IK 80 bar |  | 00675000780 |
|-------|--------------|-----|-----------|--|-------------|



**Winkel-Bohr-Fräseinrichtung**

|       |              |     |    |  |             |
|-------|--------------|-----|----|--|-------------|
| ER 16 | 410810000-00 | 1:3 | EK |  | 00675000841 |
|-------|--------------|-----|----|--|-------------|

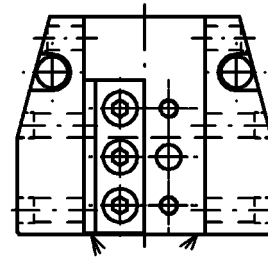
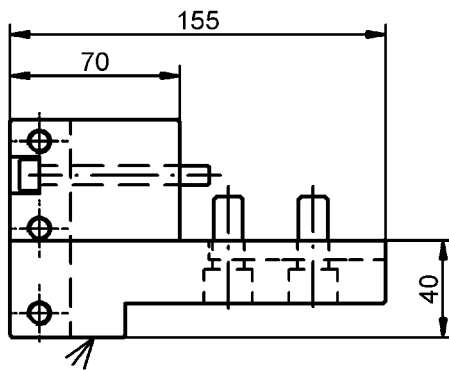
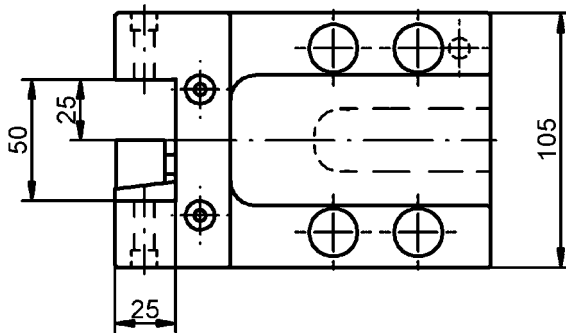
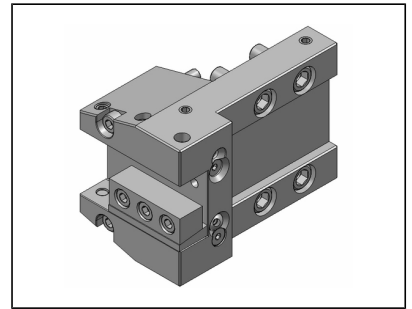
|       |              |     |           |  |             |
|-------|--------------|-----|-----------|--|-------------|
| ER 16 | 410810004-00 | 1:3 | IK 80 bar |  | 00675000841 |
|-------|--------------|-----|-----------|--|-------------|



**Bohrstangenhalter, beidseitig, zurückgesetzt**

|      |          |           |  |  |  |
|------|----------|-----------|--|--|--|
| Ø 32 | 48-91981 | IK 80 bar |  |  |  |
|------|----------|-----------|--|--|--|

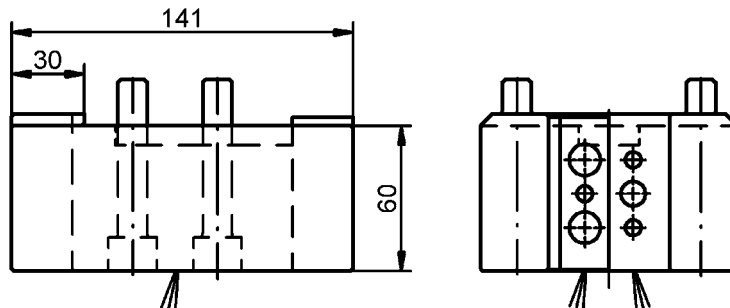
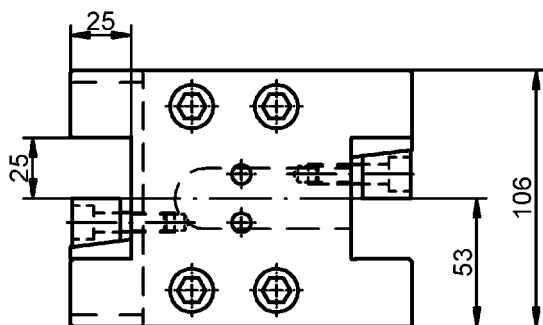
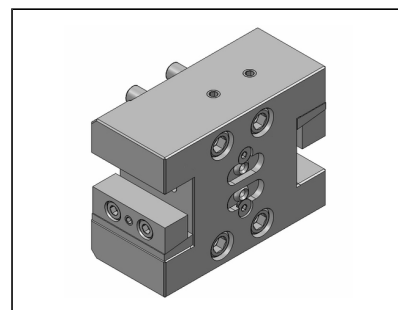
Plan- und Längsdrehhalter, verlängert



|                  |  |             |  |  |  |
|------------------|--|-------------|--|--|--|
| Bestell-Nr       |  | WkzAufnahme |  |  |  |
| <b>48-T00076</b> |  | 25          |  |  |  |

Zubehör  
(nicht im Lieferumfang enthalten)

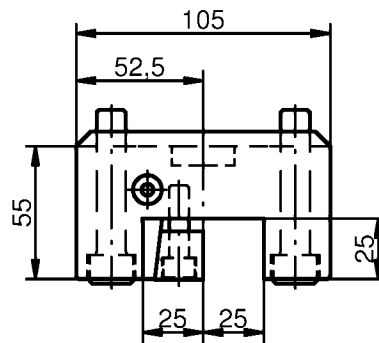
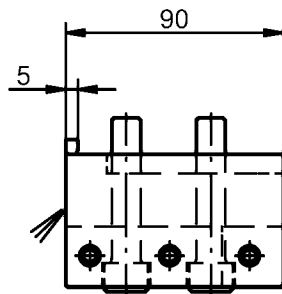
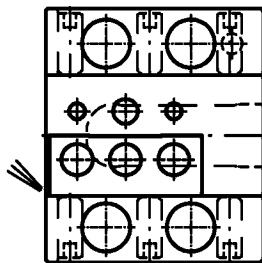
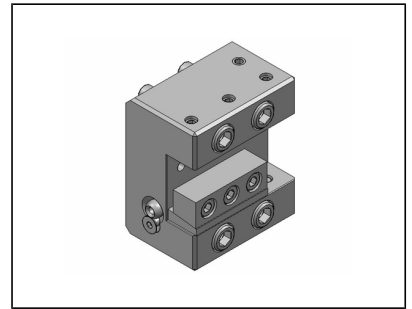
Plan- und Längsdrehhalter, beidseitig (nur für Revolverbreite 85 mm)



|                  |  |             |  |  |  |  |
|------------------|--|-------------|--|--|--|--|
| Bestell-Nr       |  | WkzAufnahme |  |  |  |  |
| <b>48-T00158</b> |  | 25          |  |  |  |  |

Zubehör  
(nicht im Lieferumfang enthalten)

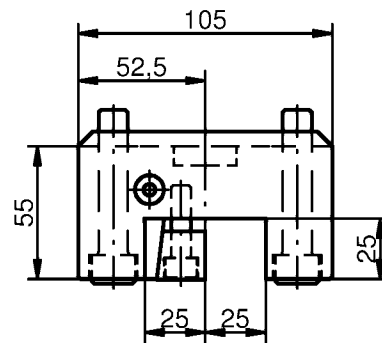
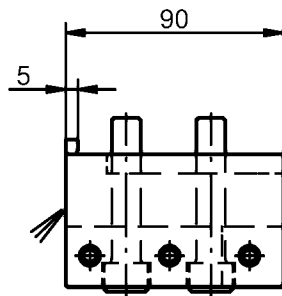
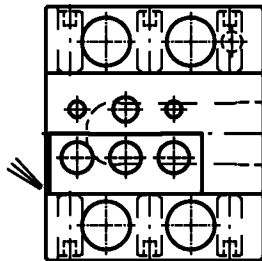
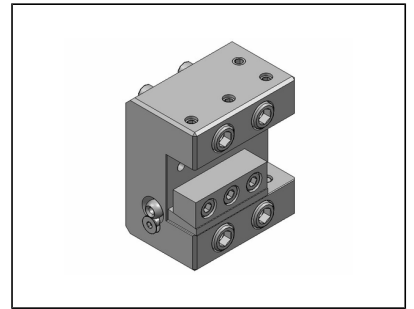
Plandrehhalter



|                  |  |             |  |  |  |  |
|------------------|--|-------------|--|--|--|--|
| Bestell-Nr       |  | WkzAufnahme |  |  |  |  |
| <b>48-T00068</b> |  | 25          |  |  |  |  |

Zubehör  
(nicht im Lieferumfang enthalten)

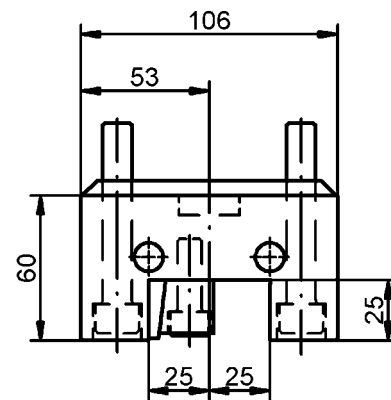
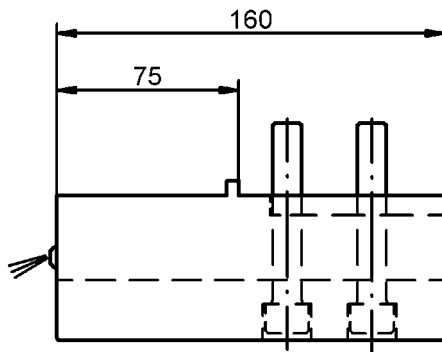
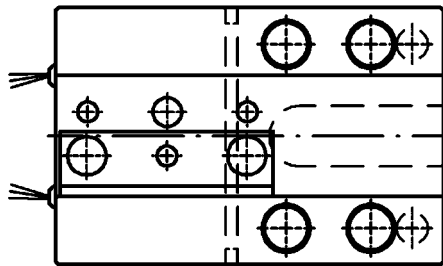
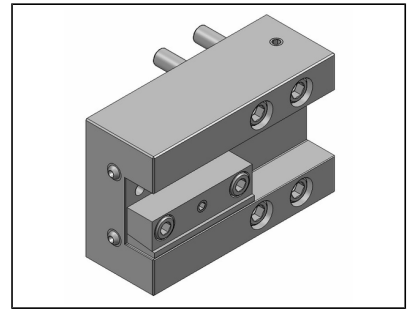
Plandrehhalter



|                  |  |             |  |  |  |  |
|------------------|--|-------------|--|--|--|--|
| Bestell-Nr       |  | WkzAufnahme |  |  |  |  |
| <b>48-T00069</b> |  | 1"          |  |  |  |  |

Zubehör  
(nicht im Lieferumfang enthalten)

Plandrehhalter, verlängert

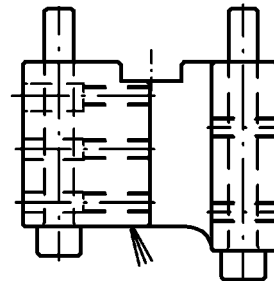
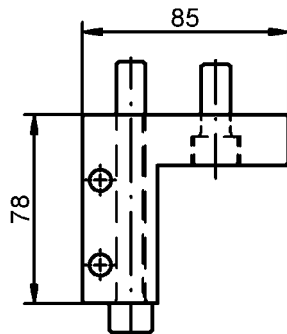
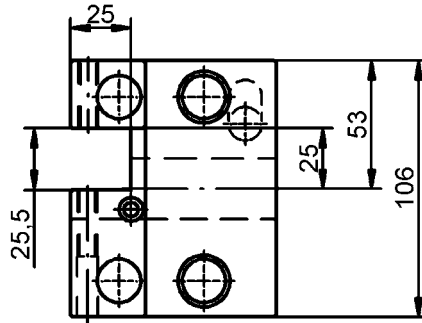
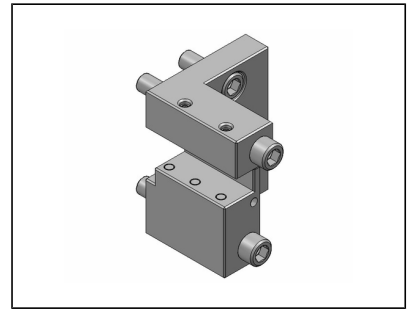


|                  |  |             |  |  |  |
|------------------|--|-------------|--|--|--|
| Bestell-Nr       |  | WkzAufnahme |  |  |  |
| <b>48-T00082</b> |  | 25          |  |  |  |

Zubehör  
(nicht im Lieferumfang enthalten)



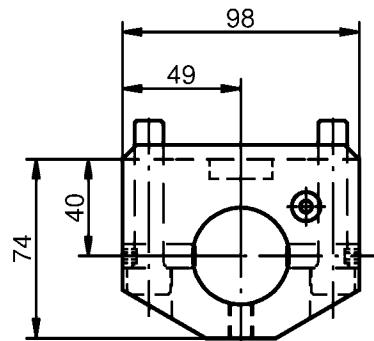
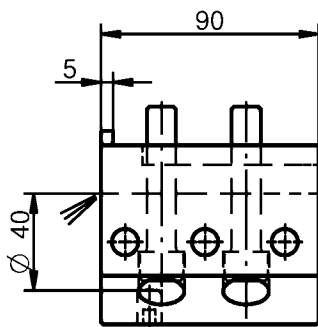
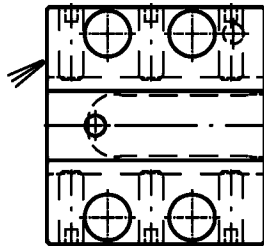
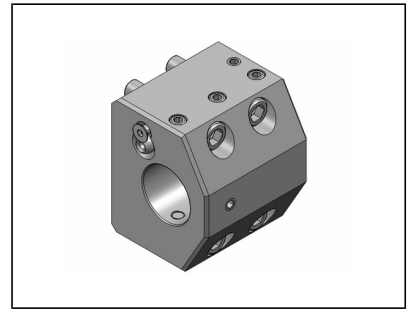
Abstechhalter



|                  |  |             |  |  |  |  |
|------------------|--|-------------|--|--|--|--|
| Bestell-Nr       |  | WkzAufnahme |  |  |  |  |
| <b>48-T00156</b> |  | 25          |  |  |  |  |

Zubehör  
(nicht im Lieferumfang enthalten)

Bohrstangenhalter



|                  |  |             |  |  |  |
|------------------|--|-------------|--|--|--|
| Bestell-Nr       |  | WkzAufnahme |  |  |  |
| <b>48-T10036</b> |  | Ø 40        |  |  |  |

Zubehör  
(nicht im Lieferumfang enthalten)

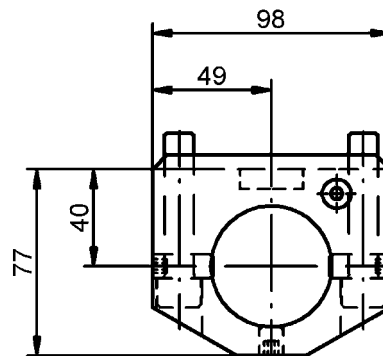
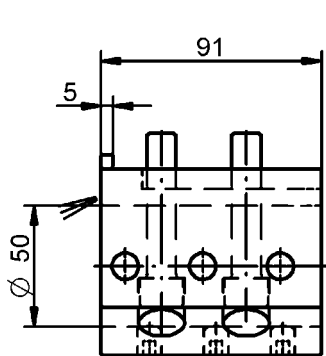
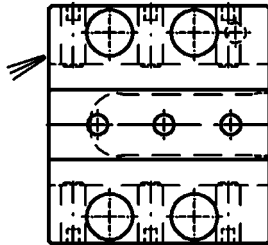
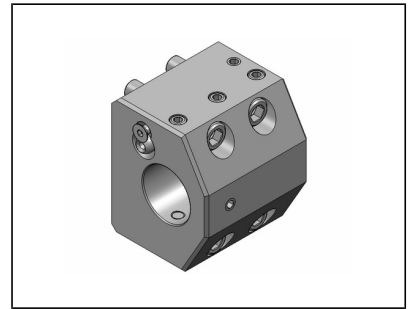


24-T20086...



24-T20106...

Bohrstangenhalter



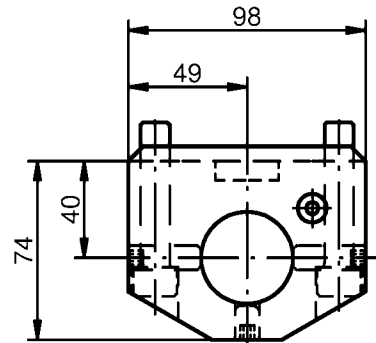
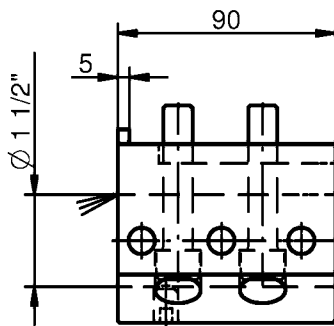
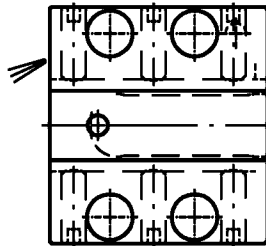
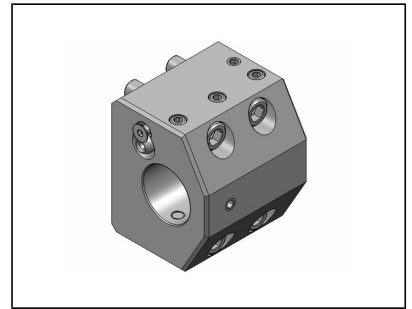
|                  |  |             |  |  |  |
|------------------|--|-------------|--|--|--|
| Bestell-Nr       |  | WkzAufnahme |  |  |  |
| <b>48-T10044</b> |  | Ø 50        |  |  |  |

Zubehör  
(nicht im Lieferumfang enthalten)



24-T20160...

Bohrstangenhalter



|                  |  |                        |  |  |  |
|------------------|--|------------------------|--|--|--|
| Bestell-Nr       |  | WkzAufnahme            |  |  |  |
| <b>48-T10037</b> |  | $\varnothing 1\ 1/2''$ |  |  |  |

Zubehör  
(nicht im Lieferumfang enthalten)

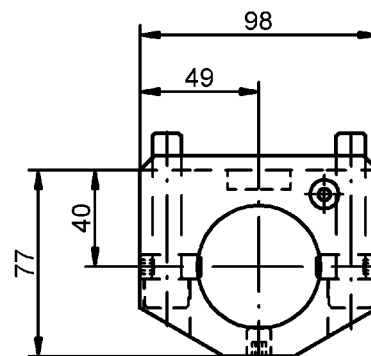
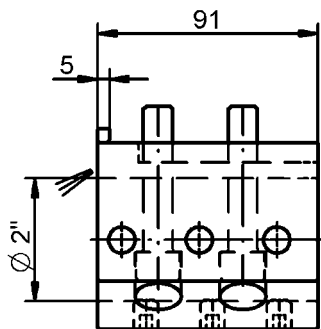
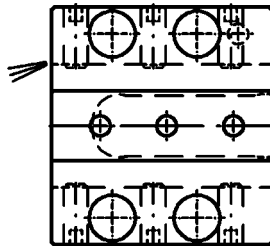
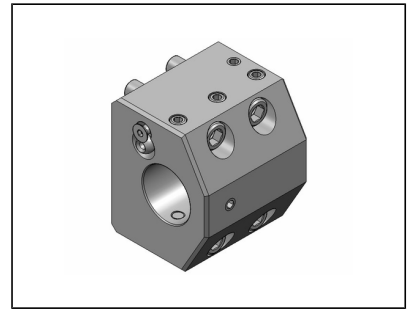


24-T20089...



24-T20109...

Bohrstangenhalter



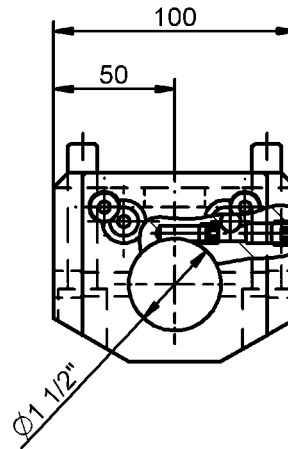
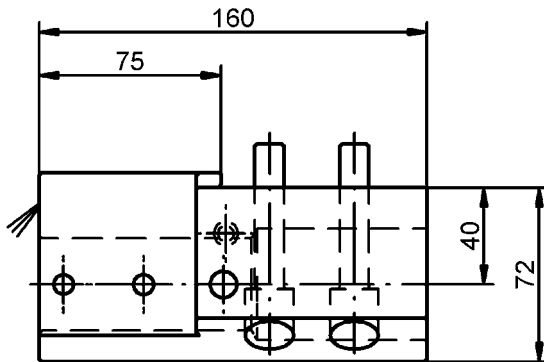
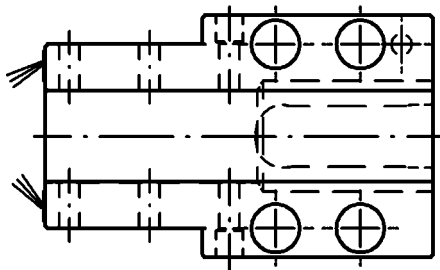
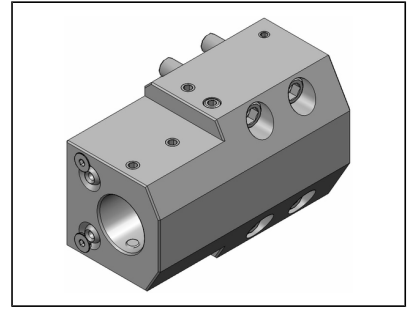
|                  |  |             |  |  |  |
|------------------|--|-------------|--|--|--|
| Bestell-Nr       |  | WkzAufnahme |  |  |  |
| <b>48-T10045</b> |  | Ø 2"        |  |  |  |

Zubehör  
(nicht im Lieferumfang enthalten)



24-T20163...

Bohrstangenhalter, verlängert



|                  |  |                        |  |  |  |
|------------------|--|------------------------|--|--|--|
| Bestell-Nr       |  | WkzAufnahme            |  |  |  |
| <b>48-T10039</b> |  | $\varnothing 1\ 1/2''$ |  |  |  |

Zubehör  
(nicht im Lieferumfang enthalten)

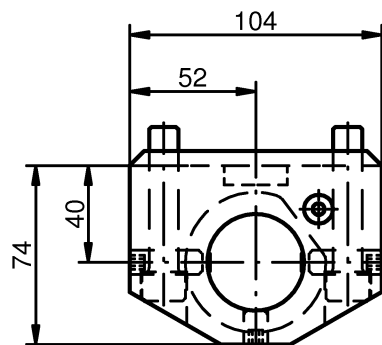
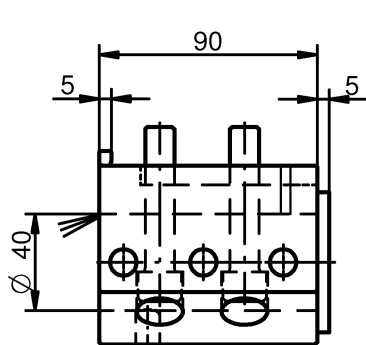
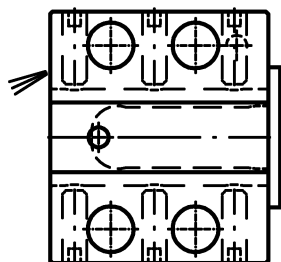
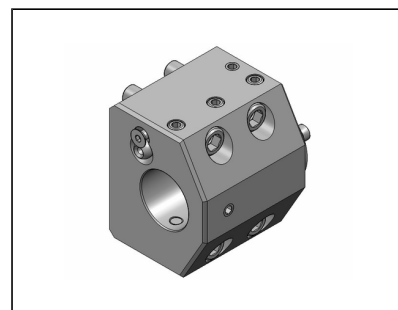


24-T20089...



24-T20109...

Kombihalter  
 Interne + externe Kühlmittelzufuhr  
 Max. Kühlmitteldruck = 80 bar



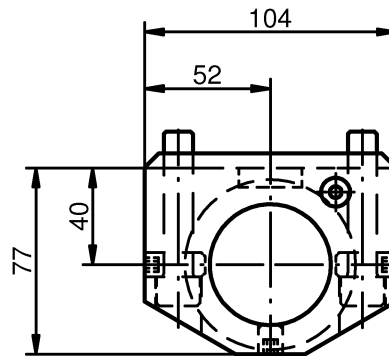
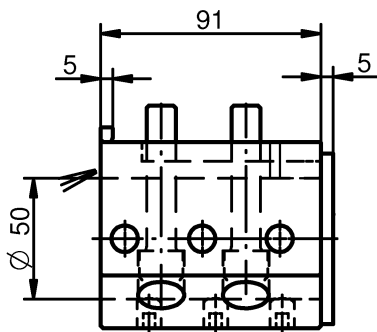
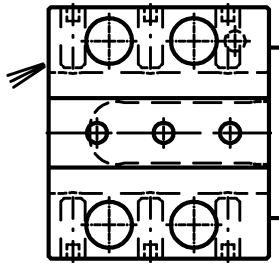
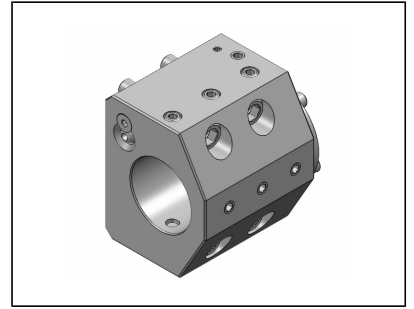
|                  |  |             |  |  |  |  |
|------------------|--|-------------|--|--|--|--|
| Bestell-Nr       |  | WkzAufnahme |  |  |  |  |
| <b>48-T13064</b> |  | Ø 40        |  |  |  |  |

Zubehör  
 (nicht im Lieferumfang enthalten)



240040

Kombihalter  
 Interne + externe Kühlmittelzufuhr  
 Max. Kühlmitteldruck = 80 bar



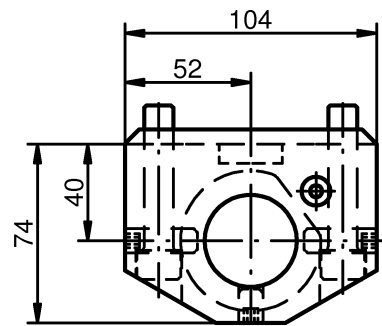
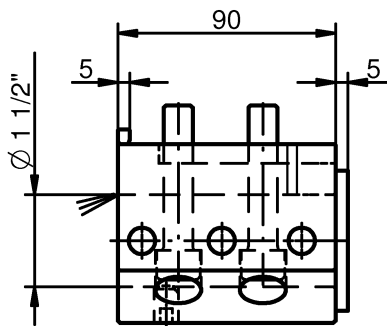
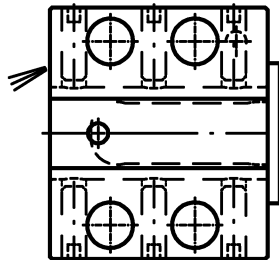
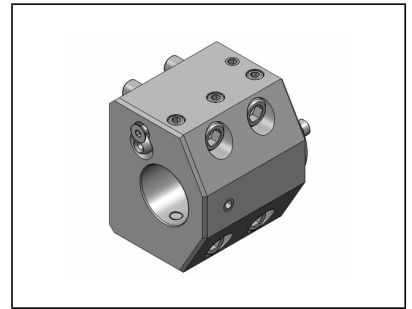
|                 |  |             |  |  |  |
|-----------------|--|-------------|--|--|--|
| Bestell-Nr      |  | WkzAufnahme |  |  |  |
| <b>48-83292</b> |  | Ø 50        |  |  |  |

Zubehör  
 (nicht im Lieferumfang enthalten)





Kombihalter  
 Interne + externe Kühlmittelzufuhr  
 Max. Kühlmitteldruck = 80 bar

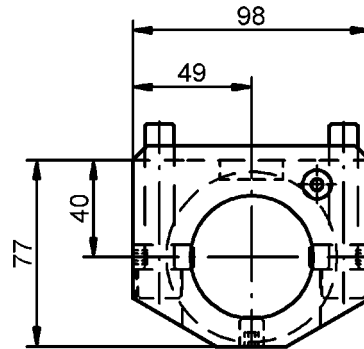
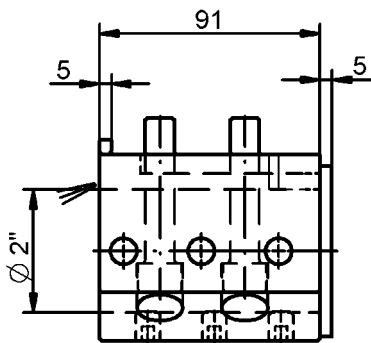
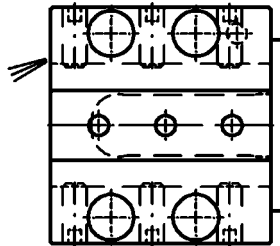
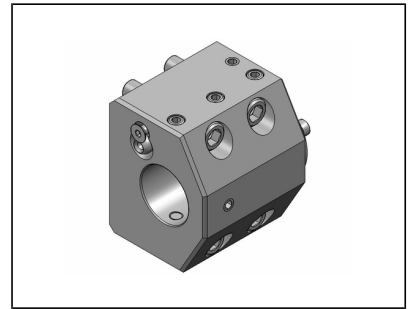


|                  |  |             |  |  |  |  |
|------------------|--|-------------|--|--|--|--|
| Bestell-Nr       |  | WkzAufnahme |  |  |  |  |
| <b>48-T13065</b> |  | Ø 1 1/2"    |  |  |  |  |

Zubehör  
 (nicht im Lieferumfang enthalten)



Kombihalter  
 Interne + externe Kühlmittelzufuhr  
 Max. Kühlmitteldruck = 80 bar



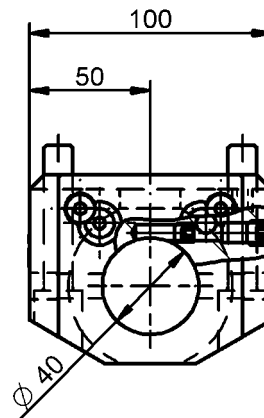
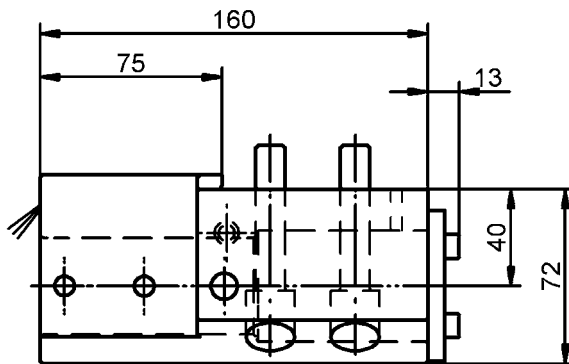
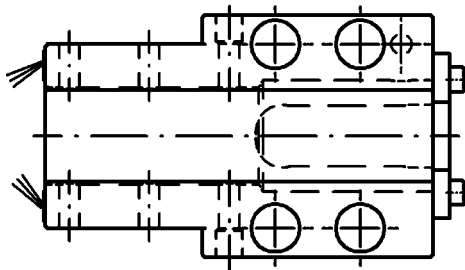
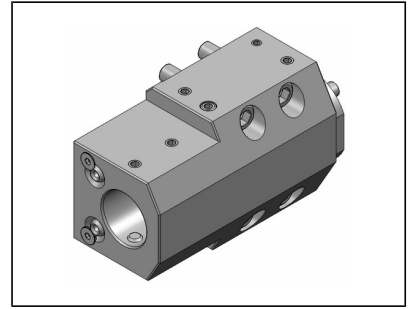
|                 |  |             |  |  |  |
|-----------------|--|-------------|--|--|--|
| Bestell-Nr      |  | WkzAufnahme |  |  |  |
| <b>48-83294</b> |  | Ø 2"        |  |  |  |

Zubehör  
 (nicht im Lieferumfang enthalten)



2400200

Kombihalter, verlängert  
 Interne Kühlmittelzufuhr  
 Max. Kühlmitteldruck = 80 bar



|                  |  |             |  |  |  |
|------------------|--|-------------|--|--|--|
| Bestell-Nr       |  | WkzAufnahme |  |  |  |
| <b>48-T10038</b> |  | Ø 40        |  |  |  |

Zubehör  
 (nicht im Lieferumfang enthalten)

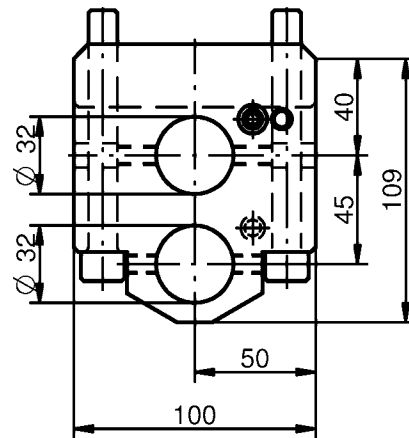
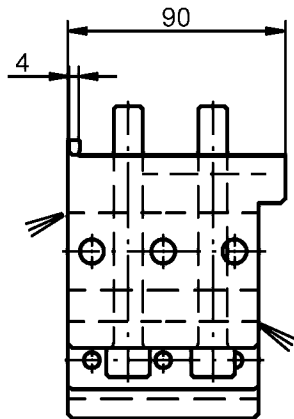
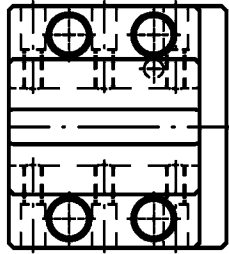
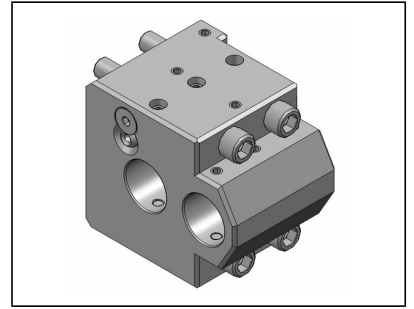


24-T20086...



24-T20106...

Bohrstangenhalter, beidseitig



|                  |  |             |  |  |  |
|------------------|--|-------------|--|--|--|
| Bestell-Nr       |  | WkzAufnahme |  |  |  |
| <b>48-T10086</b> |  | Ø 32        |  |  |  |

Zubehör  
(nicht im Lieferumfang enthalten)

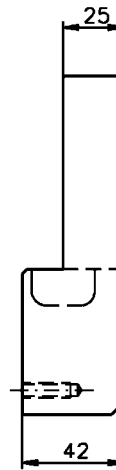
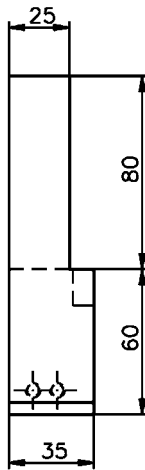
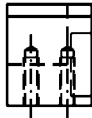
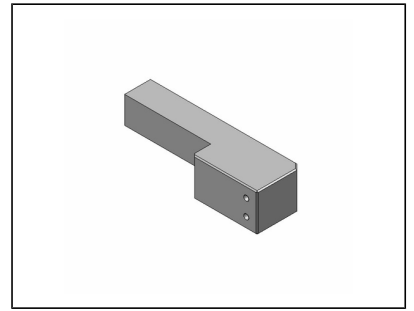


24-T20112...



24-T20124...

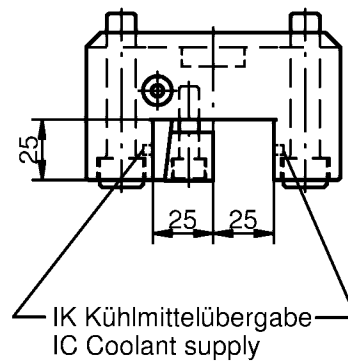
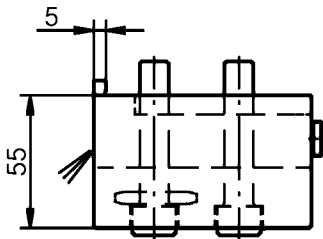
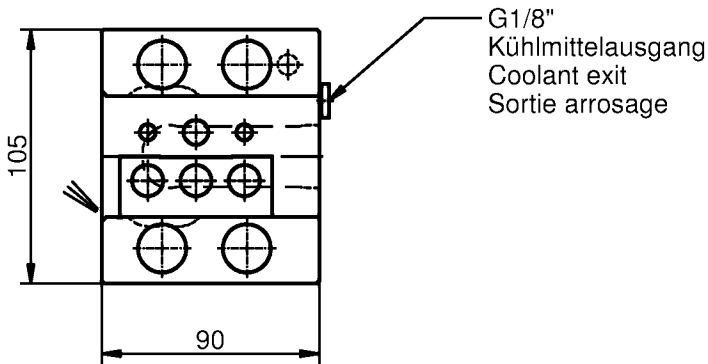
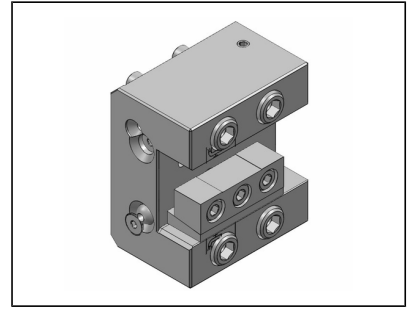
Anschlag



|                  |  |  |  |  |  |  |
|------------------|--|--|--|--|--|--|
| Bestell-Nr       |  |  |  |  |  |  |
| <b>48-T17002</b> |  |  |  |  |  |  |

Zubehör  
(nicht im Lieferumfang enthalten)

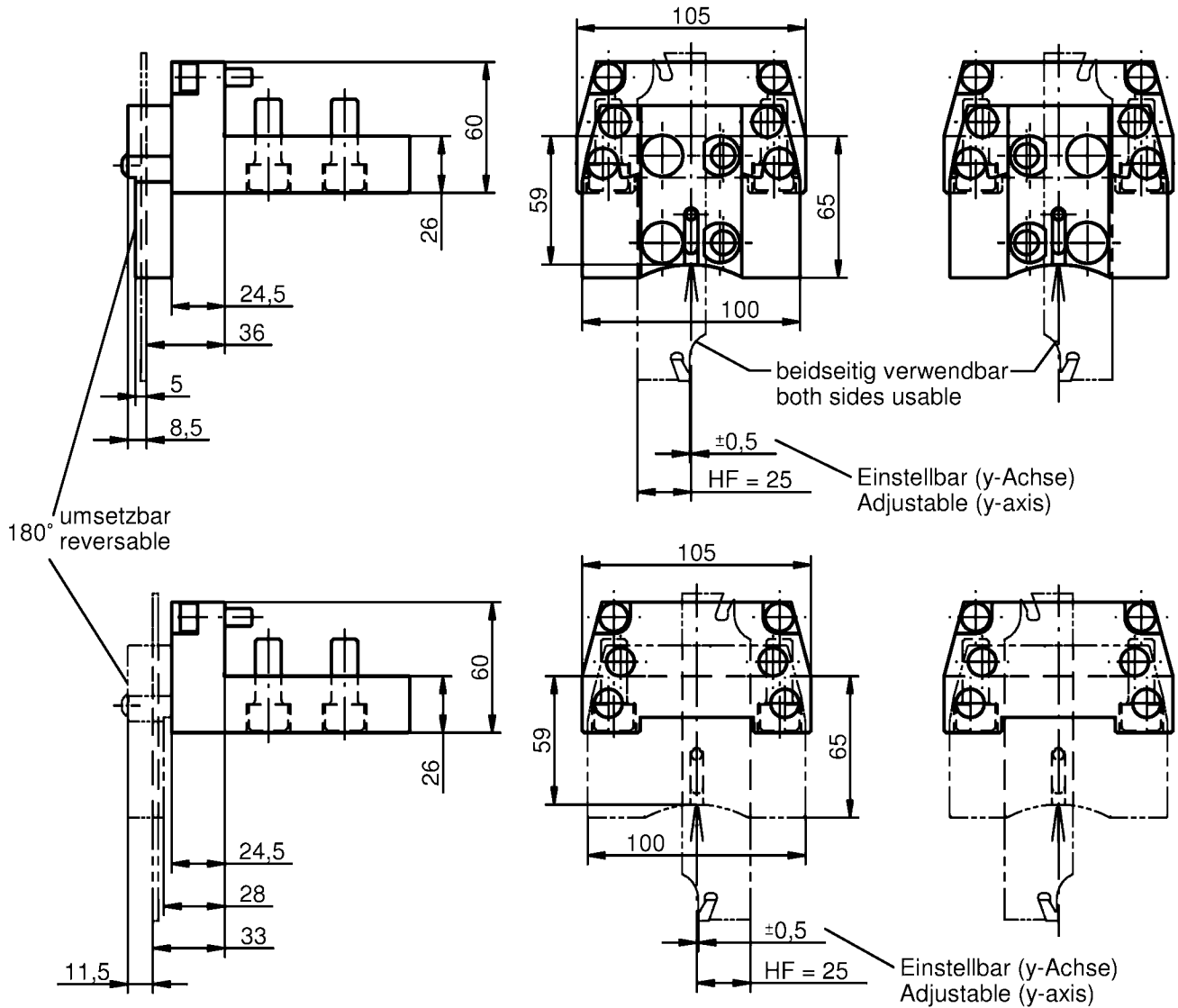
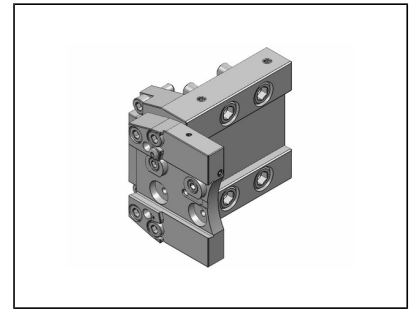
Plandrehhalter  
 Interne + externe Kühlmittelzufuhr  
 Max. Kühlmitteldruck = 80 bar



|                     |  |             |  |  |  |
|---------------------|--|-------------|--|--|--|
| Bestell-Nr          |  | WkzAufnahme |  |  |  |
| <b>48-T00068-HP</b> |  | 25          |  |  |  |

Zubehör  
 (nicht im Lieferumfang enthalten)

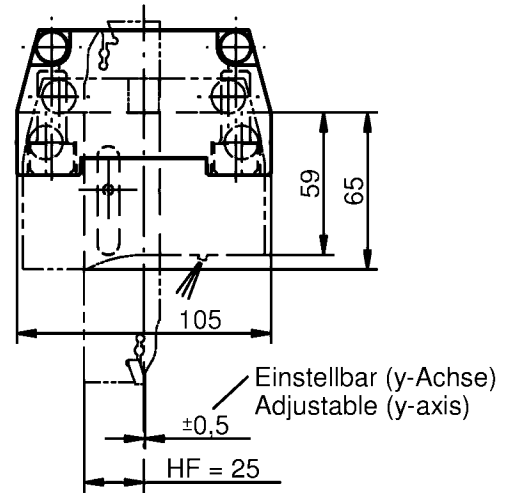
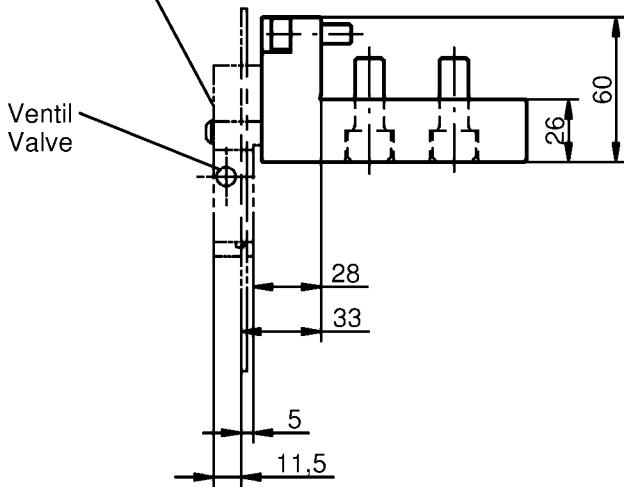
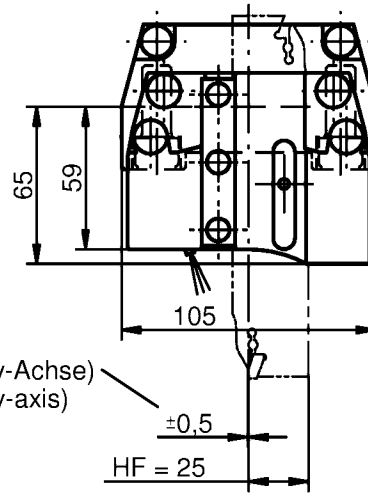
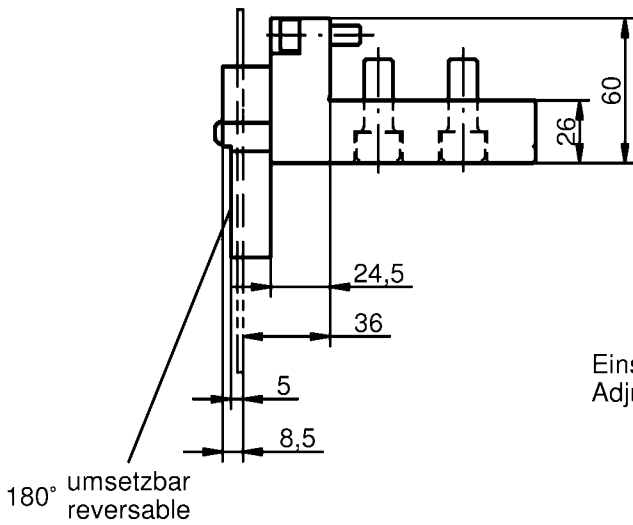
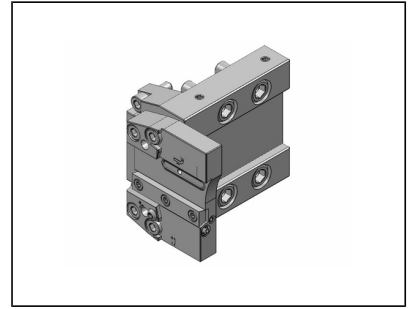
Abstechhalter, einstellbar  
 Externe Kühlmittelzufuhr  
 Schwert beidseitig verwendbar  
 180° umsetzbar



|                  |  |             |  |  |  |
|------------------|--|-------------|--|--|--|
| Bestell-Nr       |  | WkzAufnahme |  |  |  |
| <b>48-104535</b> |  | SH 32       |  |  |  |

Zubehör  
 (nicht im Lieferumfang enthalten)

Abstechhalter, einstellbar, rechts  
 Interne Kühlmittelzufuhr für Abstechschwert  
 Externe Kühlmittelzufuhr über Ventil zuschaltbar  
 Max. Kühlmitteldruck = 80 bar



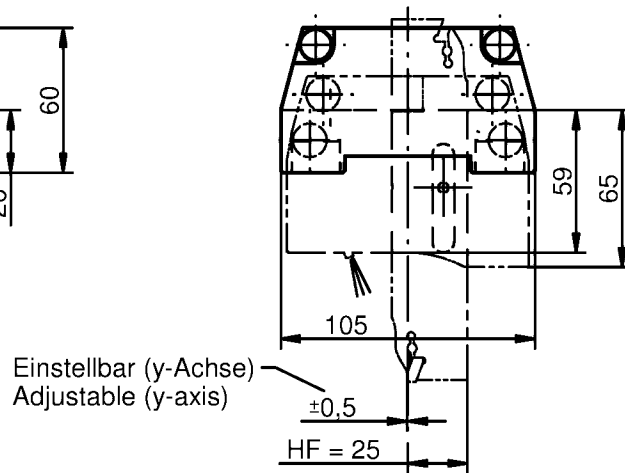
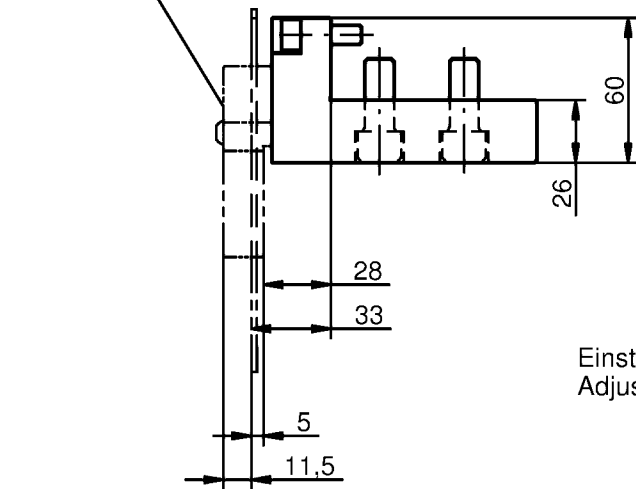
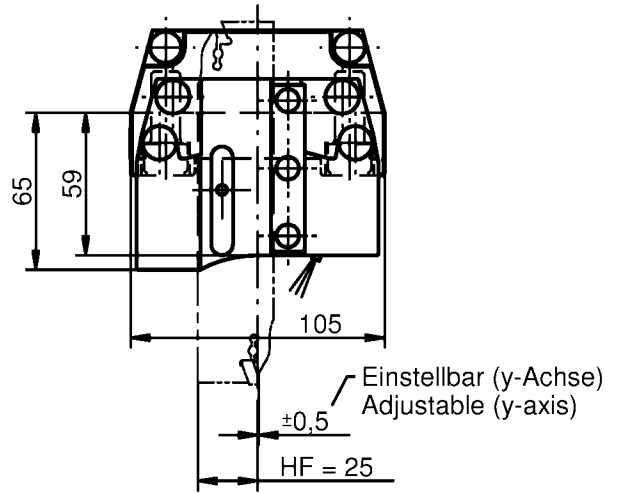
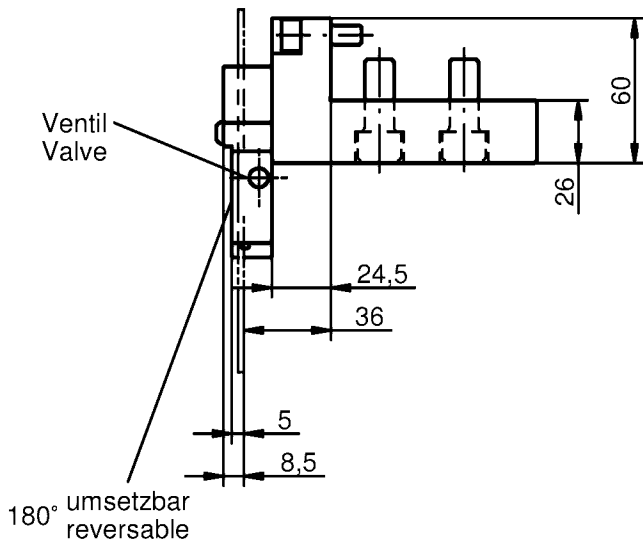
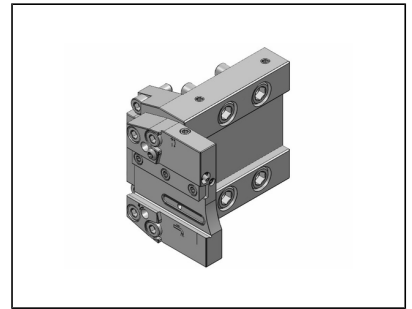
**343-810100R67**

|                   |  |             |  |  |  |
|-------------------|--|-------------|--|--|--|
| Bestell-Nr        |  | WkzAufnahme |  |  |  |
| <b>48-104533R</b> |  | SH 32       |  |  |  |

Zubehör  
 (nicht im Lieferumfang enthalten)



Abstechhalter, einstellbar, links  
 Interne Kühlmittelzufuhr für Abstechschwert  
 Externe Kühlmittelzufuhr über Ventil zuschaltbar  
 Max. Kühlmitteldruck = 80 bar

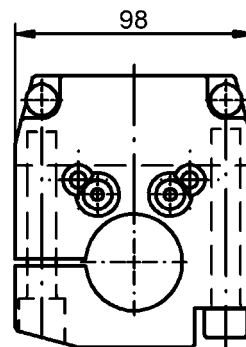
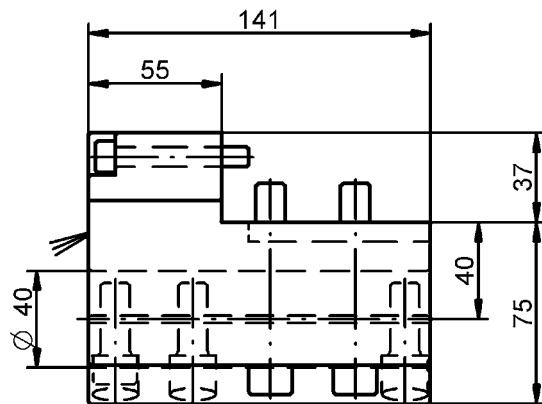
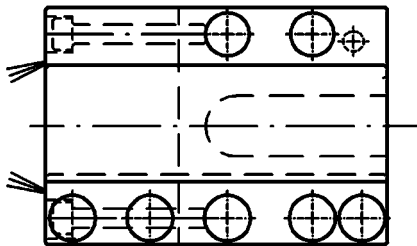
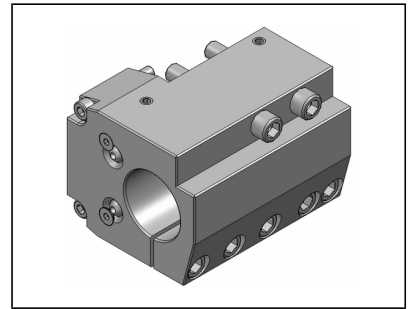


**343-810100L67**

|                   |  |             |  |  |  |
|-------------------|--|-------------|--|--|--|
| Bestell-Nr        |  | WkzAufnahme |  |  |  |
| <b>48-104533L</b> |  | SH 32       |  |  |  |

Zubehör  
 (nicht im Lieferumfang enthalten)

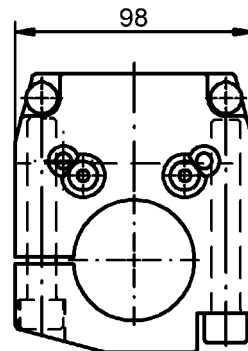
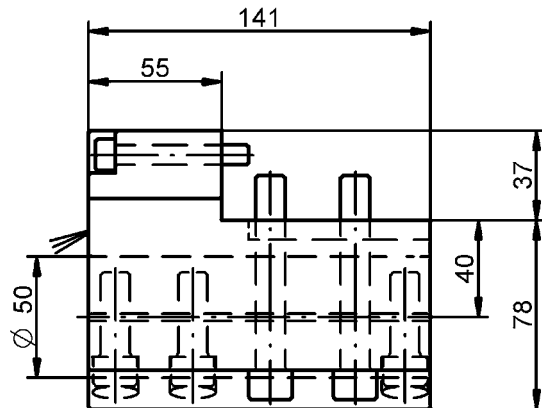
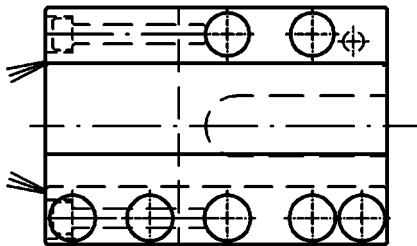
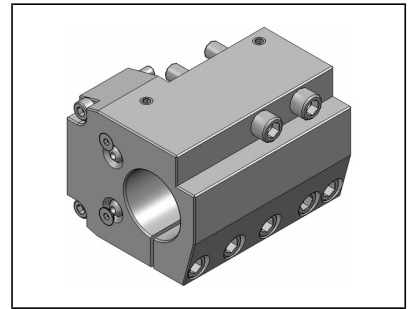
Bohrstangenhalter, geschlitz



|                 |  |             |  |  |  |
|-----------------|--|-------------|--|--|--|
| Bestell-Nr      |  | WkzAufnahme |  |  |  |
| <b>48-88503</b> |  | Ø 40        |  |  |  |

Zubehör  
(nicht im Lieferumfang enthalten)

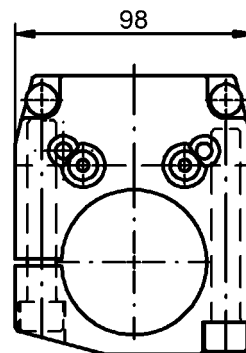
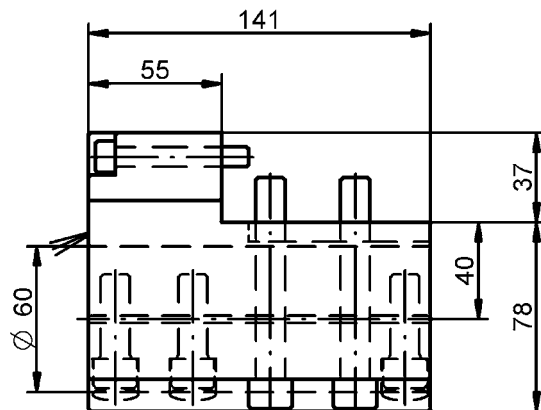
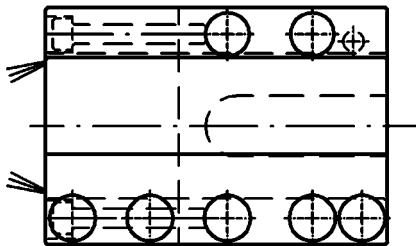
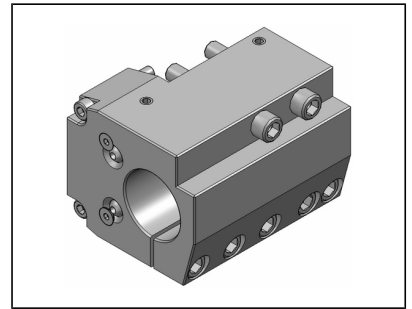
Bohrstangenhalter, geschlitz



|                 |  |             |  |  |  |
|-----------------|--|-------------|--|--|--|
| Bestell-Nr      |  | WkzAufnahme |  |  |  |
| <b>48-88501</b> |  | Ø 50        |  |  |  |

Zubehör  
(nicht im Lieferumfang enthalten)

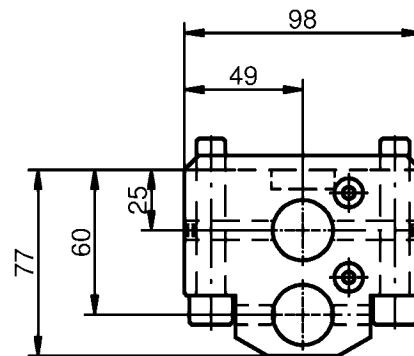
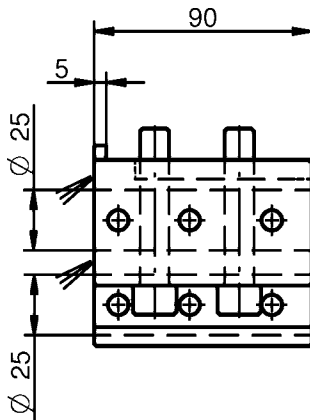
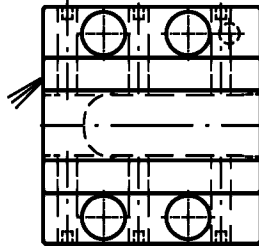
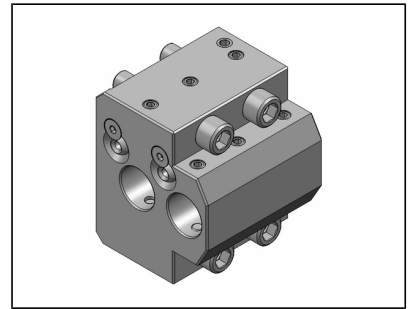
Bohrstangenhalter, geschlitz



|                 |  |             |  |  |  |
|-----------------|--|-------------|--|--|--|
| Bestell-Nr      |  | WkzAufnahme |  |  |  |
| <b>48-85667</b> |  | Ø 60        |  |  |  |

Zubehör  
(nicht im Lieferumfang enthalten)

Bohrstangenhalter, 2-fach



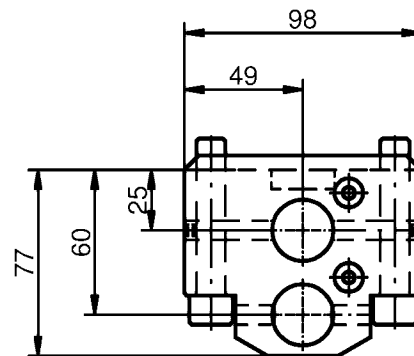
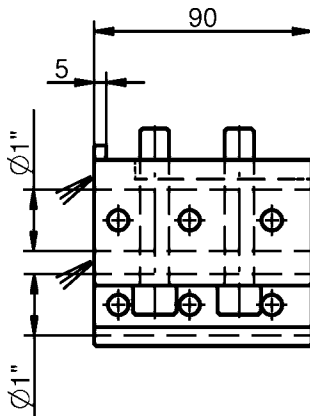
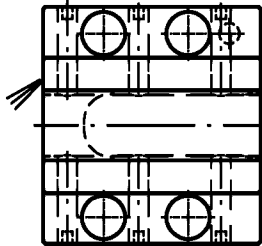
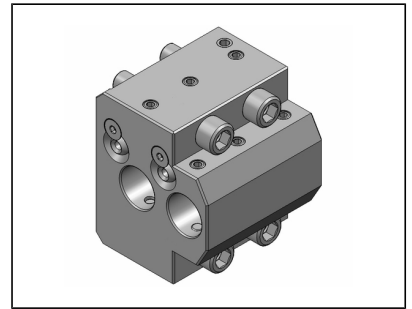
|                 |  |             |  |  |  |
|-----------------|--|-------------|--|--|--|
| Bestell-Nr      |  | WkzAufnahme |  |  |  |
| <b>48-83452</b> |  | Ø 25        |  |  |  |

Zubehör  
(nicht im Lieferumfang enthalten)



24-T20180...

Bohrstangenhalter, 2-fach



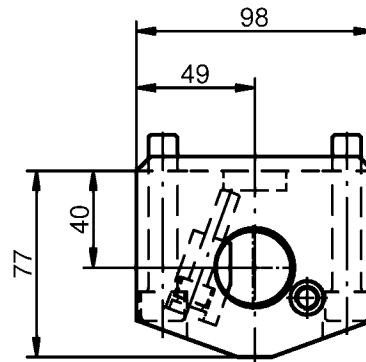
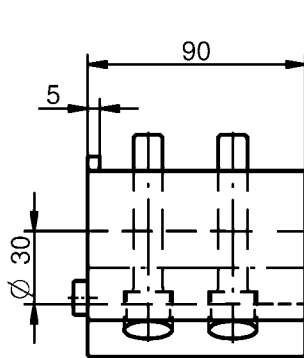
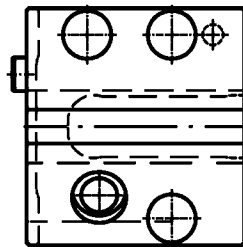
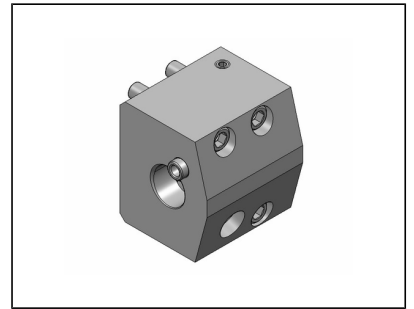
|                 |  |             |  |  |  |  |
|-----------------|--|-------------|--|--|--|--|
| Bestell-Nr      |  | WkzAufnahme |  |  |  |  |
| <b>48-83592</b> |  | Ø 1"        |  |  |  |  |

Zubehör  
(nicht im Lieferumfang enthalten)



24-T20181...

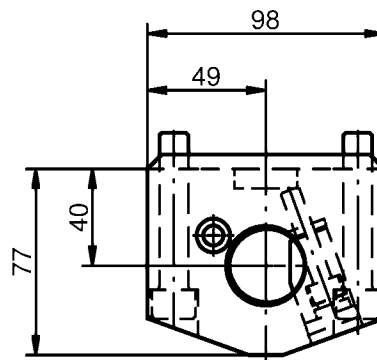
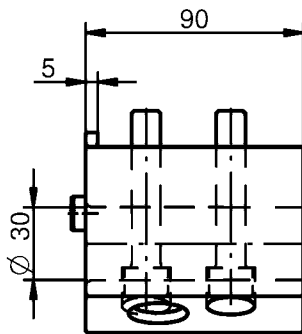
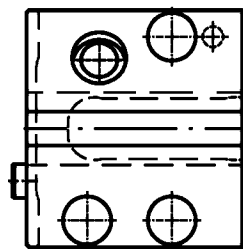
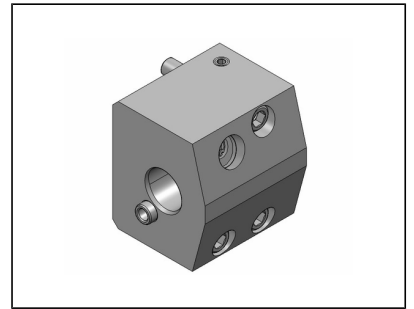
VDI-Aufnahme, links - DIN69880-30



| Bestell-Nr      |  | WkzAufnahme | Werkzeug-Ø |  |  |  |
|-----------------|--|-------------|------------|--|--|--|
| <b>48-83473</b> |  | VDI 30      | 30         |  |  |  |

Zubehör  
(nicht im Lieferumfang enthalten)

VDI-Aufnahme, rechts - DIN69880-30

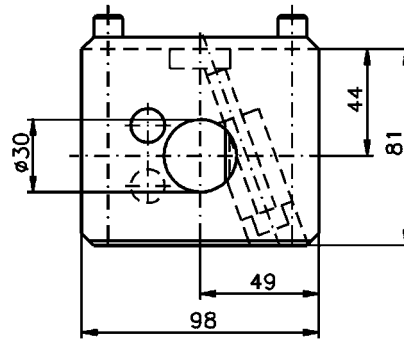
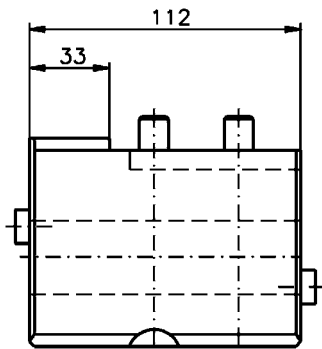
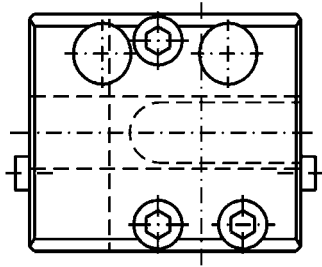
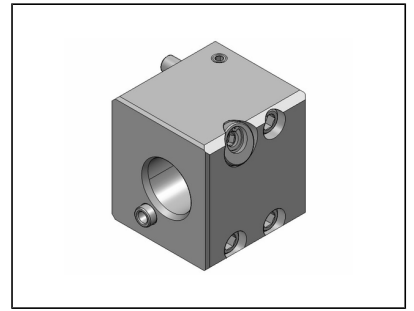


| Bestell-Nr      |  | WkzAufnahme | Werkzeug-Ø |  |  |  |
|-----------------|--|-------------|------------|--|--|--|
| <b>48-49950</b> |  | VDI 30      | 30         |  |  |  |

Zubehör  
(nicht im Lieferumfang enthalten)



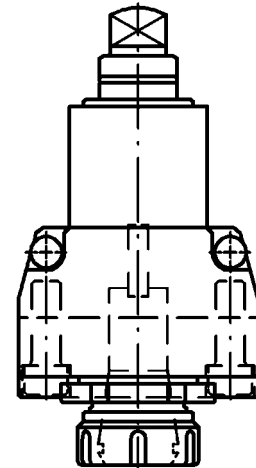
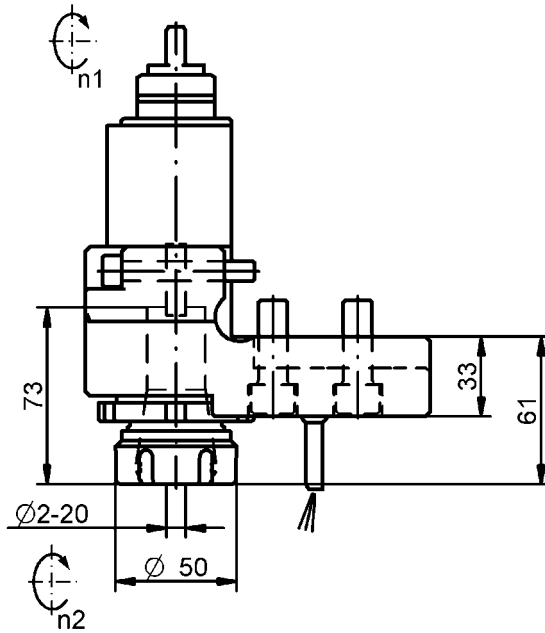
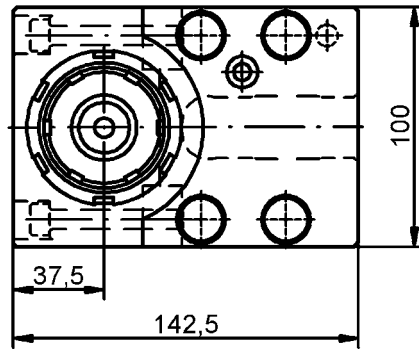
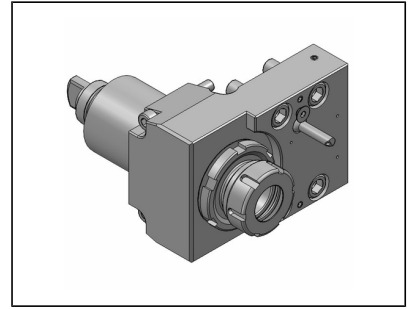
VDI-Aufnahme, doppelt - DIN69880-30



| Bestell-Nr      | WkzAufnahme | Werkzeug-Ø |  |  |  |
|-----------------|-------------|------------|--|--|--|
| <b>48-50896</b> | VDI 30      | 30         |  |  |  |

Zubehör  
(nicht im Lieferumfang enthalten)

Bohr-Fräseinrichtung - Gerade für Spannzangen DIN 6499B (ER)  
 Externe Kühlmittelzufuhr



**T32115, T32155, T32401**

| Bestell-Nr          | WkzAufnahme | Werkzeug-Ø | M max(Nm) | n2 max(rpm) | i (n1:n2) |
|---------------------|-------------|------------|-----------|-------------|-----------|
| <b>410120000-00</b> | ER 32       | 2-20       | 63        | 6.000       | 1:1       |

Zubehör  
 (nicht im Lieferumfang enthalten)

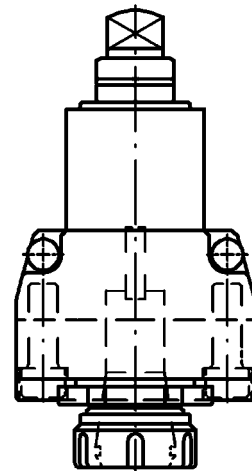
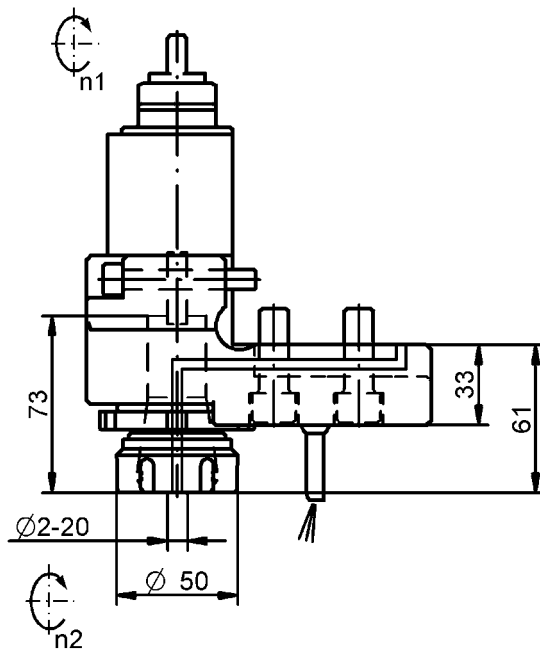
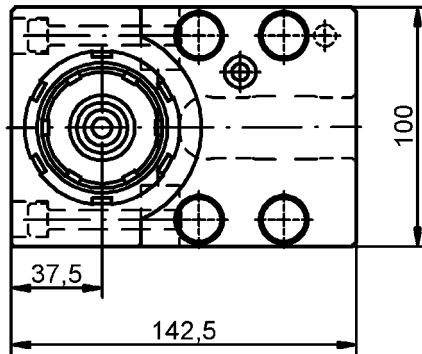
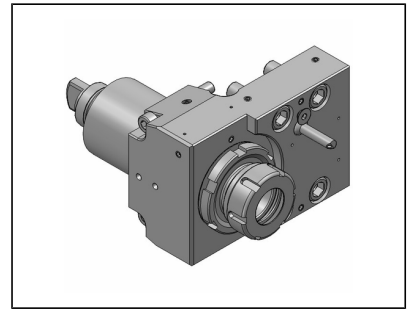


00675000780  
 Bedienschlüsselsatz



190032xxx  
 Spannzangen ER 32

Bohr-Fräseinrichtung - Gerade für Spannzangen DIN 6499B (ER)  
 Interne + externe Kühlmittelzufuhr - Immer mit Kühlmittel betreiben! Nur gefiltertes  
 Kühlmittel verwenden (max. 50 µm Partikelgröße)  
 Max. Kühlmitteldruck = 30 bar  
 Nicht für Gußbearbeitung geeignet!  
 Kühlmitteldruck-Kennlinie D01010 beachten!



**T32341**

| Bestell-Nr          | WkzAufnahme | Werkzeug-Ø | M max(Nm) | n2 max(rpm) | i (n1:n2) |
|---------------------|-------------|------------|-----------|-------------|-----------|
| <b>410120001-00</b> | ER 32       | 2-20       | 63        | 6.000       | 1:1       |

Zubehör  
 (nicht im Lieferumfang enthalten)

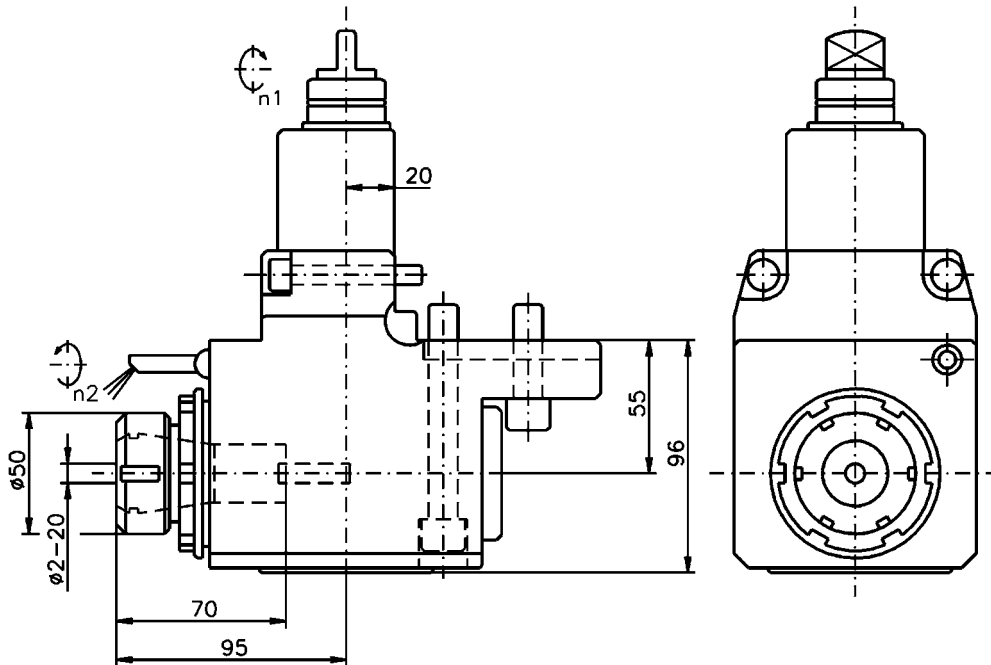
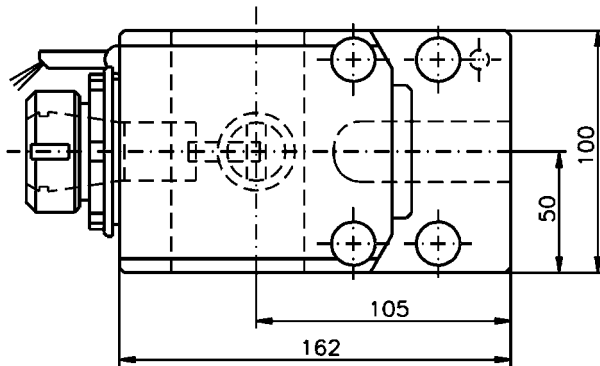
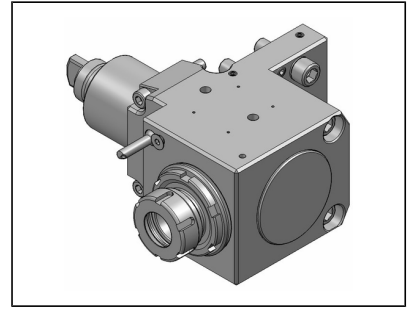


00675000780  
 Bedienschlüsselsatz



190032xxx  
 Spannzangen ER 32

Winkel-Bohr-Fräseinrichtung für Spannzangen DIN 6499B (ER)  
Externe Kühlmittelzufuhr



T32114, T32154, T32400

| Bestell-Nr          | WkzAufnahme | Werkzeug-Ø | M max(Nm) | n2 max(rpm) | i (n1:n2) |
|---------------------|-------------|------------|-----------|-------------|-----------|
| <b>410520000-00</b> | ER 32       | 2-20       | 63        | 6.000       | 1:1       |

Zubehör  
(nicht im Lieferumfang enthalten)

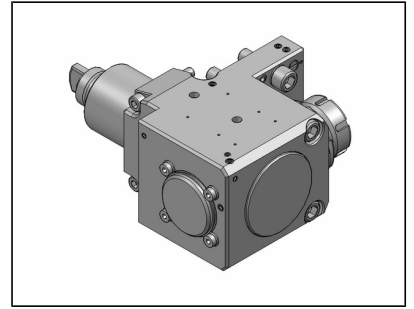


00675000780  
Bedienschlüsselsatz

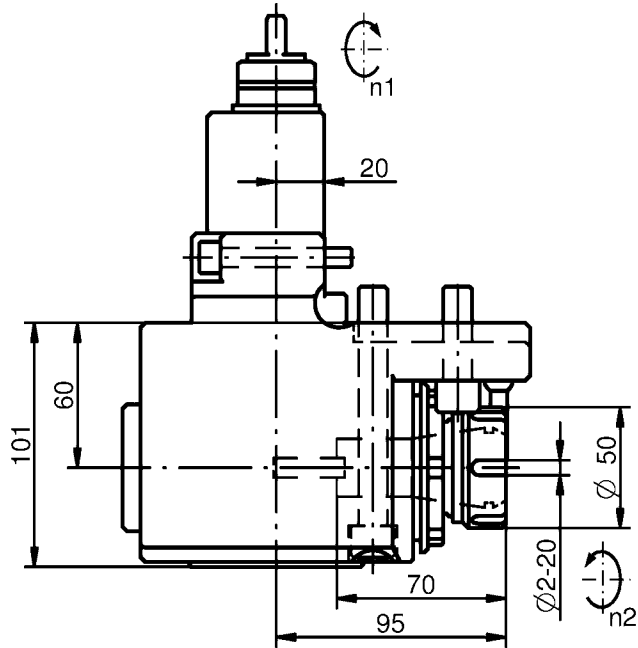
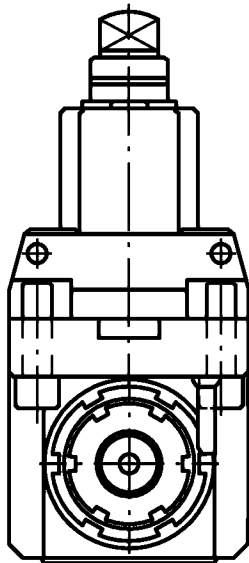
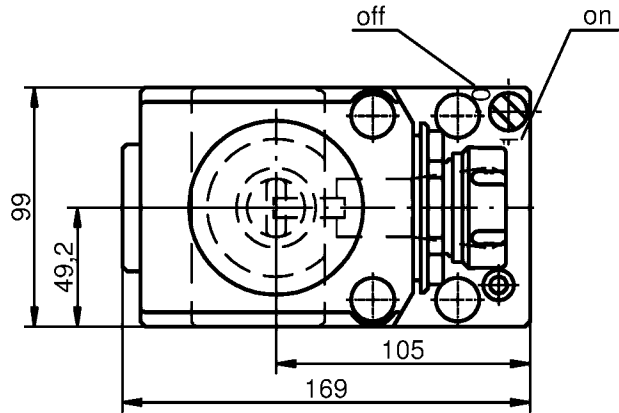


190032xxx  
Spannzangen ER 32

Winkel-Bohr-Fräseinrichtung für Spannzangen DIN 6499B (ER)  
 Externe Kühlmittelzufuhr



Externe Kühlmittelzufuhr  
 External coolant supply  
 Arrosage par l'extérieur



T32121, T32366, T32409

| Bestell-Nr          | WkzAufnahme | Werkzeug-Ø | M max(Nm) | n2 max(rpm) | i (n1:n2) |
|---------------------|-------------|------------|-----------|-------------|-----------|
| <b>410520012-00</b> | ER 32       | 2-20       | 63        | 6.000       | 1:1       |

Zubehör  
 (nicht im Lieferumfang enthalten)

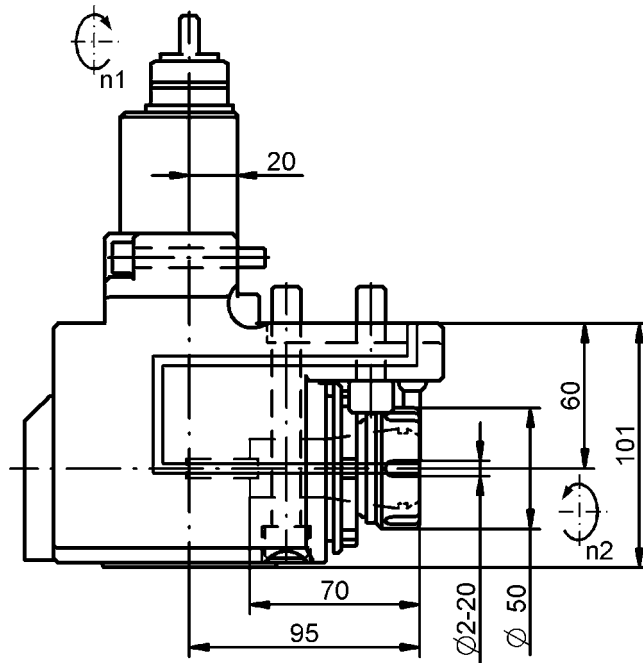
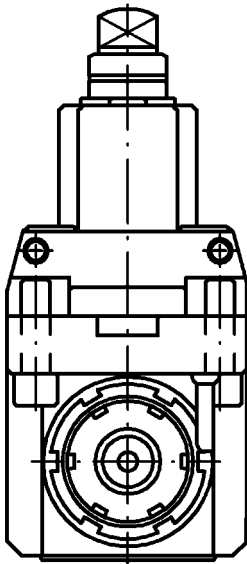
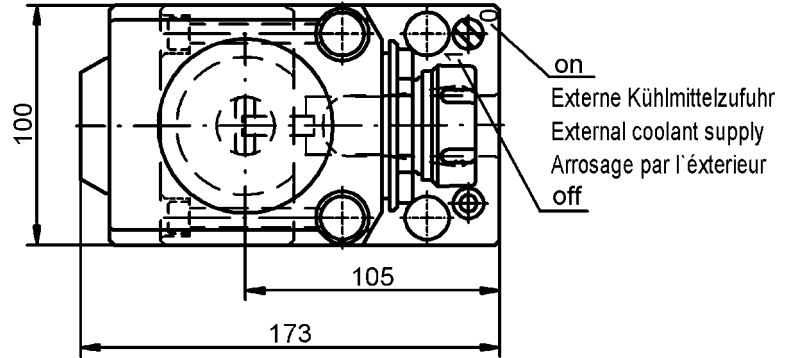
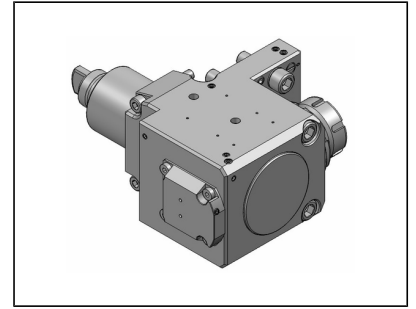


00675000780  
 Bedienschlüsselsatz



190032xxx  
 Spannzangen ER 32

Winkel-Bohr-Fräseinrichtung für Spannzangen DIN 6499B (ER)  
 Interne + externe Kühlmittelzufuhr - Immer mit Kühlmittel betreiben! Nur gefiltertes  
 Kühlmittel verwenden (max. 50 µm Partikelgröße)  
 Max. Kühlmitteldruck = 80 bar



| Bestell-Nr          | WkzAufnahme | Werkzeug-Ø | M max(Nm) | n2 max(rpm) | i (n1:n2) |
|---------------------|-------------|------------|-----------|-------------|-----------|
| <b>410520016-00</b> | ER 32       | 2-20       | 63        | 6.000       | 1:1       |

Zubehör  
 (nicht im Lieferumfang enthalten)

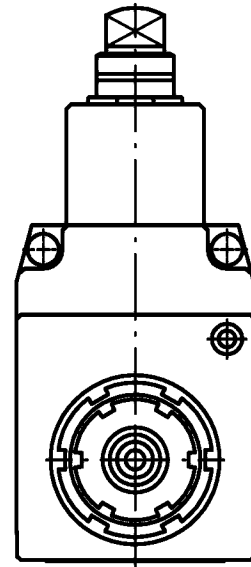
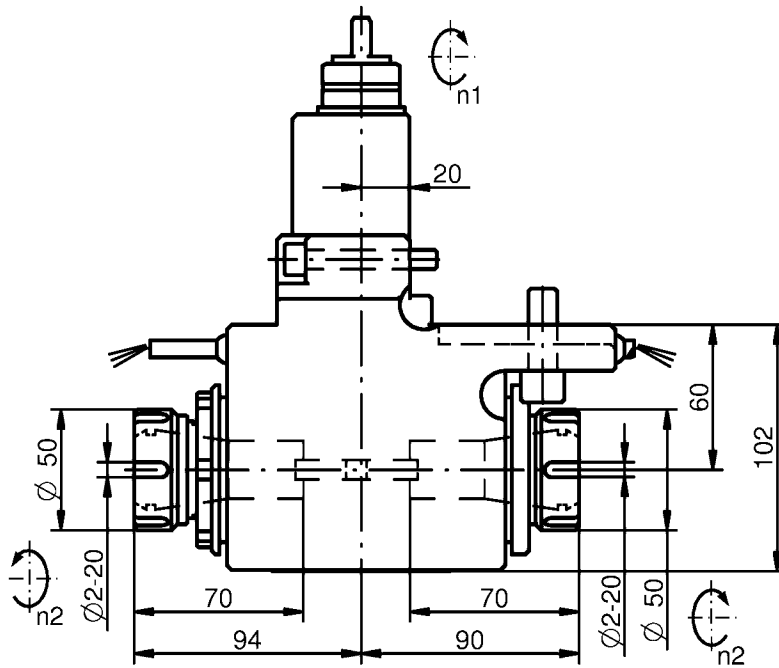
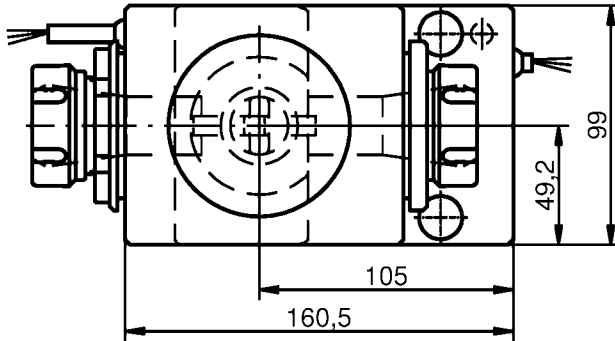
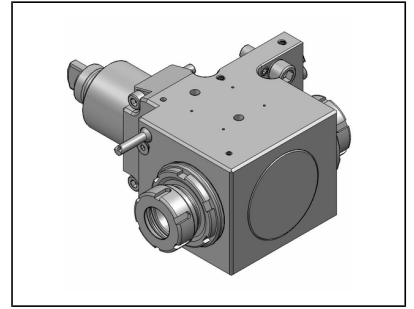


00675000780  
 Bedienschlüsselsatz



191032xxx  
 Spannzangen ER 32 mit Abdichtung für IK

Winkel-Bohr-Fräseinrichtung, beidseitig für Spannzangen DIN 6499B (ER)  
Externe Kühlmittelzufuhr



**T32136, T32367, T32410**

| Bestell-Nr          | WkzAufnahme | Werkzeug-Ø | M max(Nm) | n2 max(rpm) | i (n1:n2) |
|---------------------|-------------|------------|-----------|-------------|-----------|
| <b>410520018-00</b> | ER 32       | 2-20       | 63        | 6.000       | 1:1       |

Zubehör  
(nicht im Lieferumfang enthalten)

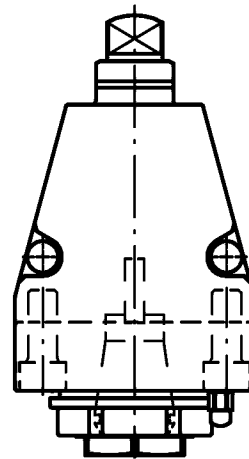
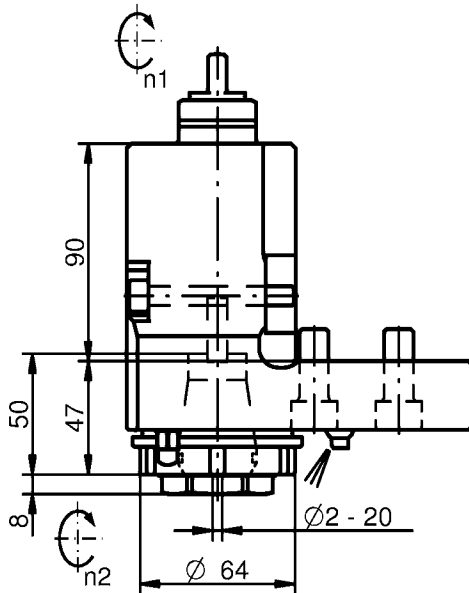
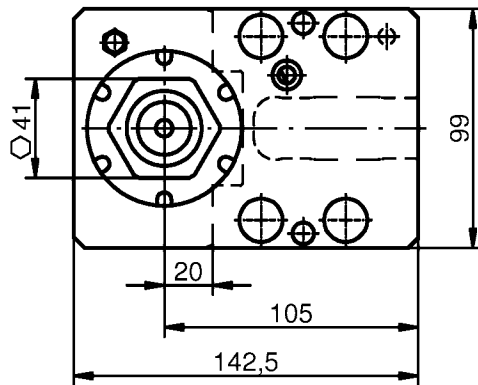
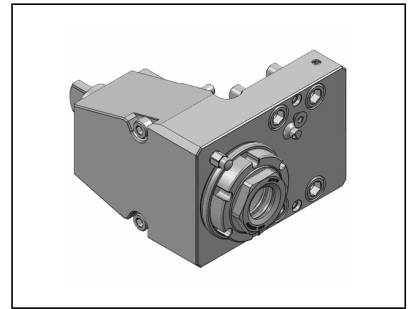


00675000780  
Bedienschlüsselsatz



190032xxx  
Spannzangen ER 32

Bohr-Fräseinrichtung - Gerade für Spannzangen DIN 6499B (ER)  
 Externe Kühlmittelzufuhr



| Bestell-Nr          | WkzAufnahme | Werkzeug-Ø | M max(Nm) | n2 max(rpm) | i (n1:n2) |
|---------------------|-------------|------------|-----------|-------------|-----------|
| <b>420132010-00</b> | ER-32 QF    | 2-20       | 75        | 6.000       | 1:1       |

Zubehör  
 (nicht im Lieferumfang  
 enthalten)



0067732000  
 Einhandbedienschlüssel



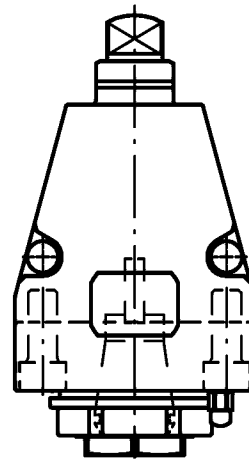
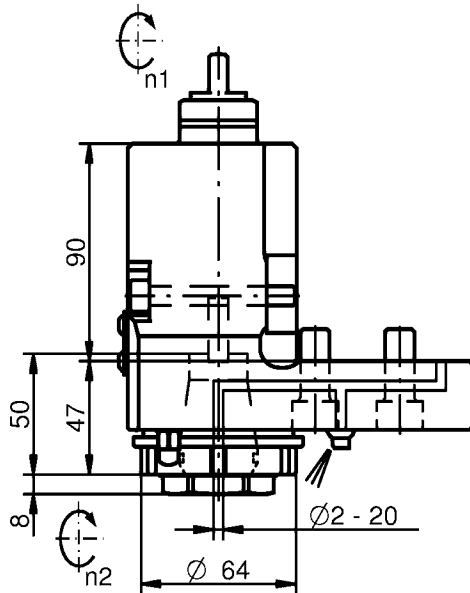
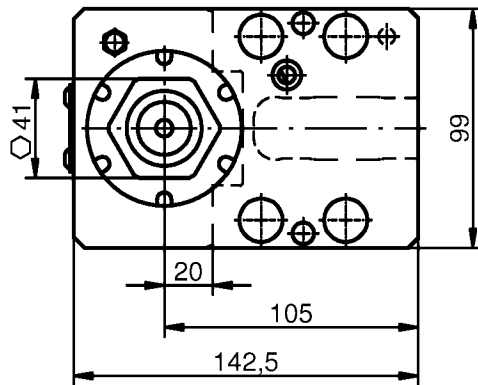
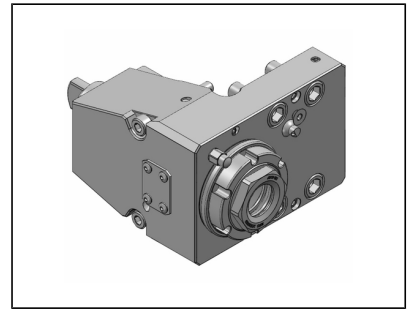
190032xxx  
 Spannzangen ER 32



320032xxx  
 ER-32QF  
 Spannzangenadapter



Bohr-Fräseinrichtung - Gerade für Spannzangen DIN 6499B (ER)  
 Interne + externe Kühlmittelzufuhr - Immer mit Kühlmittel betreiben! Nur gefiltertes  
 Kühlmittel verwenden (max. 50 µm Partikelgröße)  
 Max. Kühlmitteldruck = 80 bar



| Bestell-Nr          | WkzAufnahme | Werkzeug-Ø | M max(Nm) | n2 max(rpm) | i (n1:n2) |
|---------------------|-------------|------------|-----------|-------------|-----------|
| <b>420132011-00</b> | ER-32 QF    | 2-20       | 75        | 6.000       | 1:1       |

Zubehör  
 (nicht im Lieferumfang  
 enthalten)



0067732000  
 Einhandbedienschlüssel

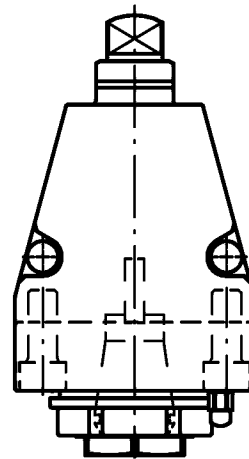
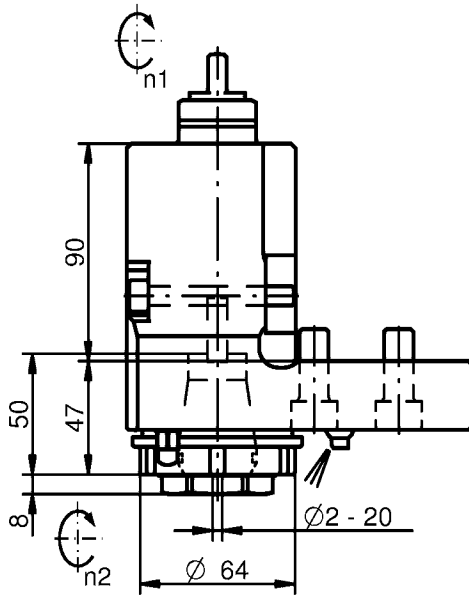
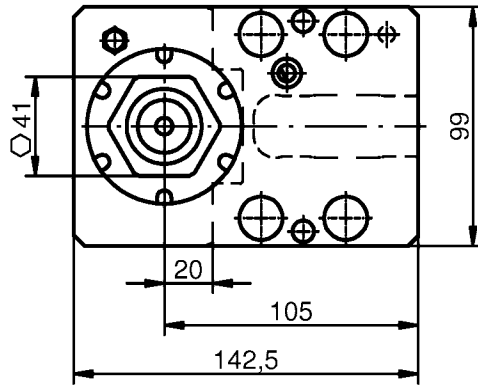
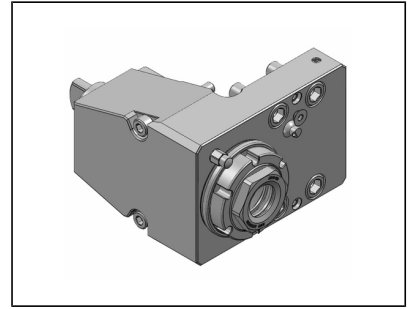


191032xxx  
 Spannzangen ER 32 mit  
 Abdichtung für IK



320032xxx  
 ER-32QF  
 Spannzangenadapter

Bohr-Fräseinrichtung - Gerade für Spannzangen DIN 6499B (ER)  
 Externe Kühlmittelzufuhr



| Bestell-Nr          | WkzAufnahme | Werkzeug-Ø | M max(Nm) | n2 max(rpm) | i (n1:n2) |
|---------------------|-------------|------------|-----------|-------------|-----------|
| <b>420132012-00</b> | ER-32 QF    | 2-20       | 75        | 12.000      | 1:1       |

Zubehör  
 (nicht im Lieferumfang  
 enthalten)



0067732000  
 Einhandbedienschlüssel

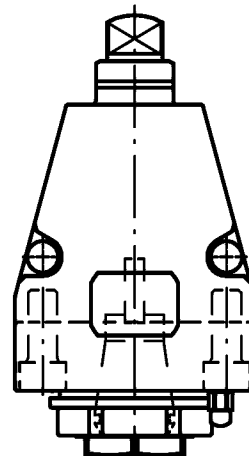
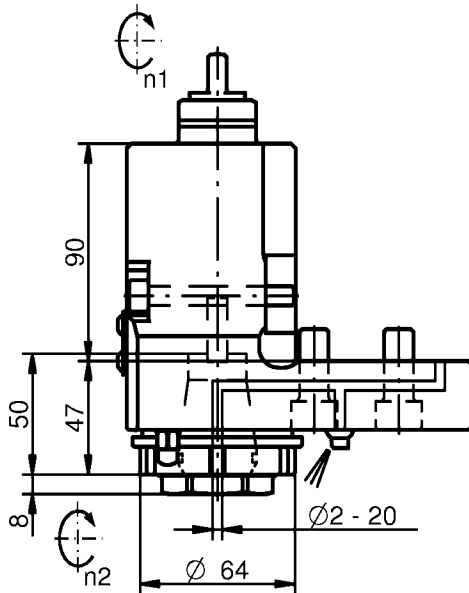
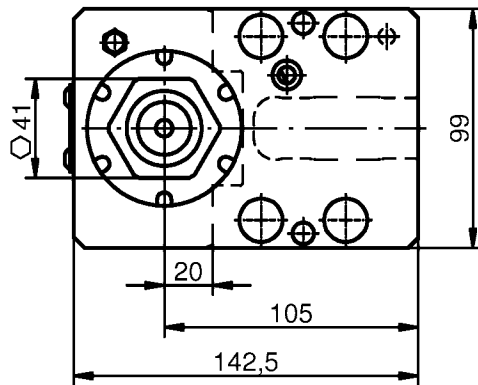
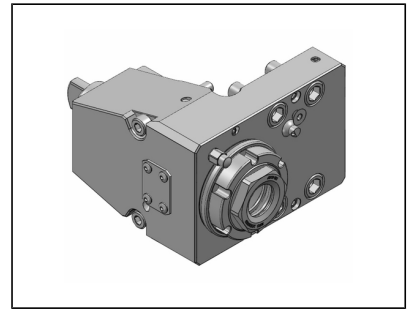


190032xxx  
 Spannzangen ER 32



320032xxx  
 ER-32QF  
 Spannzangenadapter

Bohr-Fräseinrichtung - Gerade für Spannzangen DIN 6499B (ER)  
 Interne + externe Kühlmittelzufuhr - Immer mit Kühlmittel betreiben! Nur gefiltertes  
 Kühlmittel verwenden (max. 50 µm Partikelgröße)  
 Max. Kühlmitteldruck = 80 bar



| Bestell-Nr          | WkzAufnahme | Werkzeug-Ø | M max(Nm) | n2 max(rpm) | i (n1:n2) |
|---------------------|-------------|------------|-----------|-------------|-----------|
| <b>420132013-00</b> | ER-32 QF    | 2-20       | 75        | 12.000      | 1:1       |

Zubehör  
 (nicht im Lieferumfang  
 enthalten)



0067732000  
 Einhandbedienschlüssel

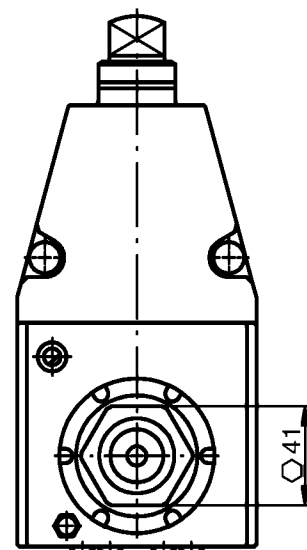
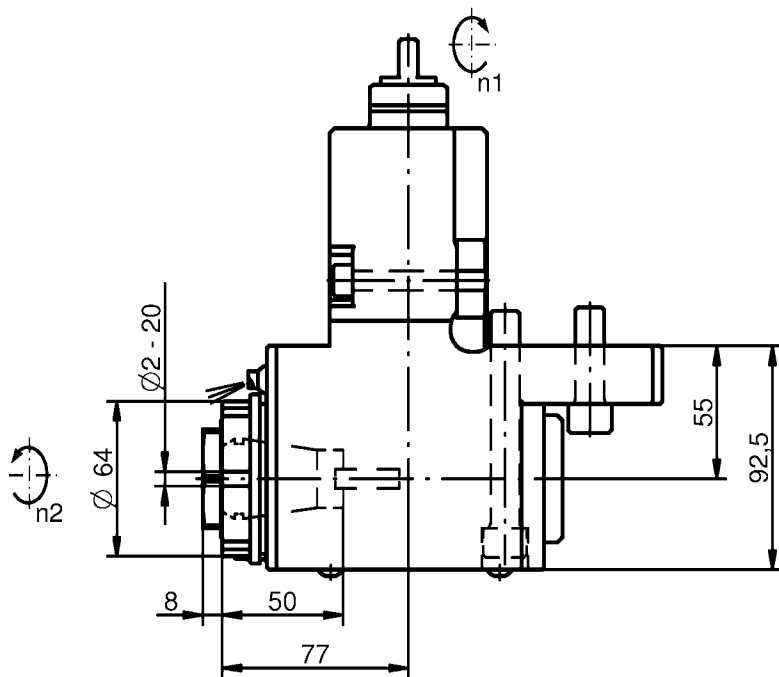
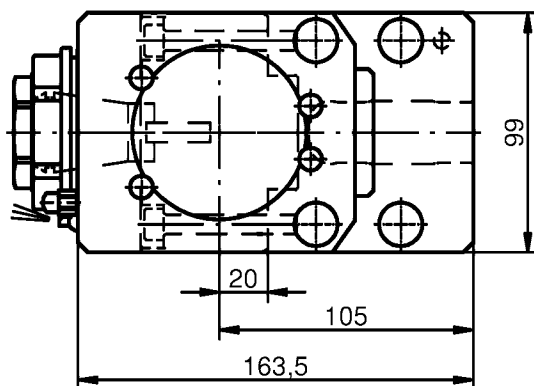
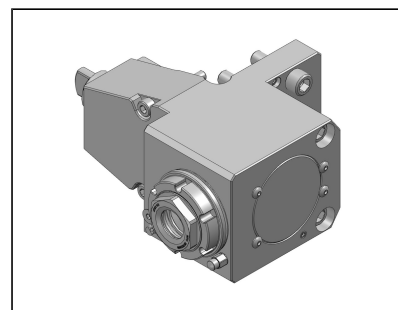


191032xxx  
 Spannzangen ER 32 mit  
 Abdichtung für IK



320032xxx  
 ER-32QF  
 Spannzangenadapter

Winkel-Bohr-Fräseinrichtung für Spannzangen DIN 6499B (ER)  
 Externe Kühlmittelzufuhr



| Bestell-Nr          | WkzAufnahme | Werkzeug-Ø | M max(Nm) | n2 max(rpm) | i (n1:n2) |
|---------------------|-------------|------------|-----------|-------------|-----------|
| <b>420532010-00</b> | ER-32 QF    | 2-20       | 75        | 6.000       | 1:1       |

Zubehör  
 (nicht im Lieferumfang  
 enthalten)



0067732000  
 Einhandbedienschlüssel

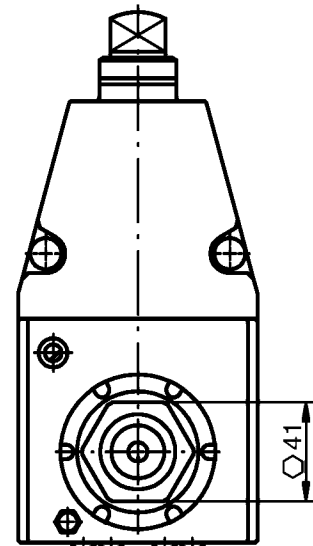
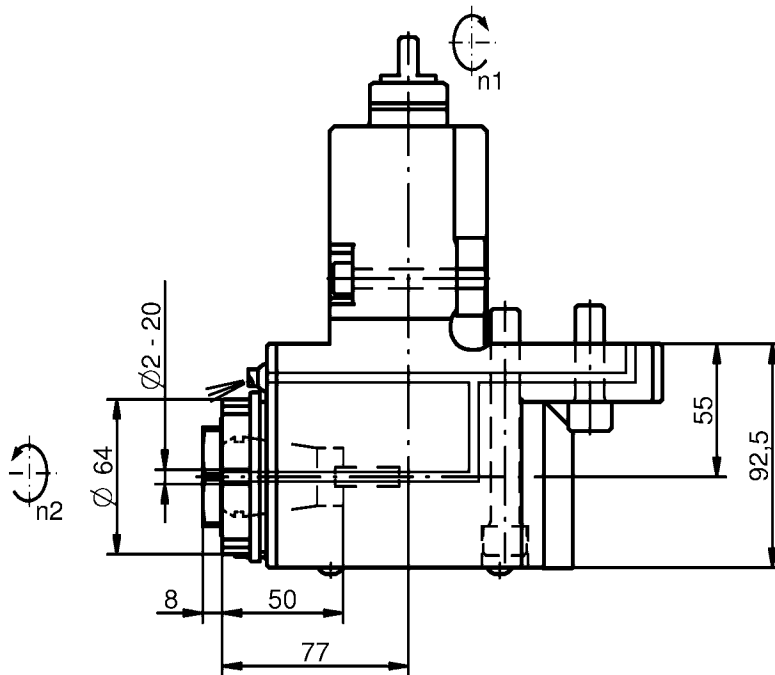
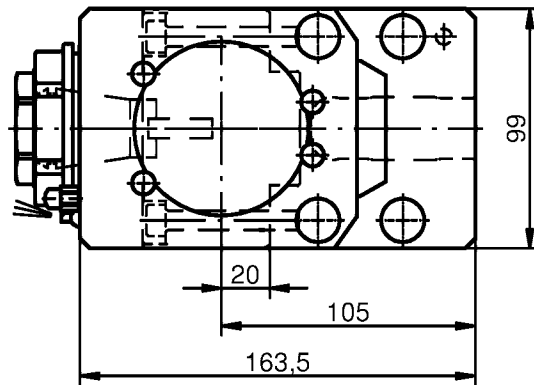
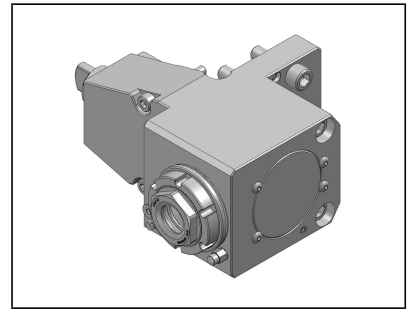


190032xxx  
 Spannzangen ER 32



320032xxx  
 ER-32QF  
 Spannzangenadapter

Winkel-Bohr-Fräseinrichtung für Spannzangen DIN 6499B (ER)  
 Interne + externe Kühlmittelzufuhr - Immer mit Kühlmittel betreiben! Nur gefiltertes  
 Kühlmittel verwenden (max. 50 µm Partikelgröße)  
 Max. Kühlmitteldruck = 80 bar



| Bestell-Nr          | WkzAufnahme | Werkzeug-Ø | M max(Nm) | n2 max(rpm) | i (n1:n2) |
|---------------------|-------------|------------|-----------|-------------|-----------|
| <b>420532011-00</b> | ER-32 QF    | 2-20       | 75        | 6.000       | 1:1       |

Zubehör  
 (nicht im Lieferumfang  
 enthalten)



0067732000  
 Einhandbedienschlüssel

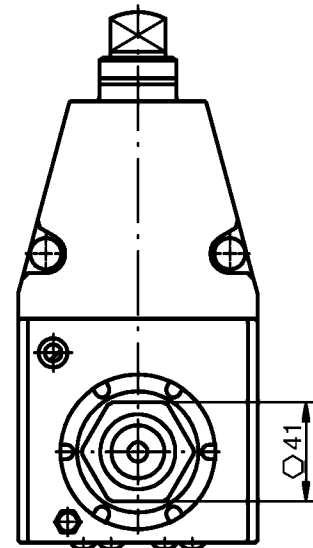
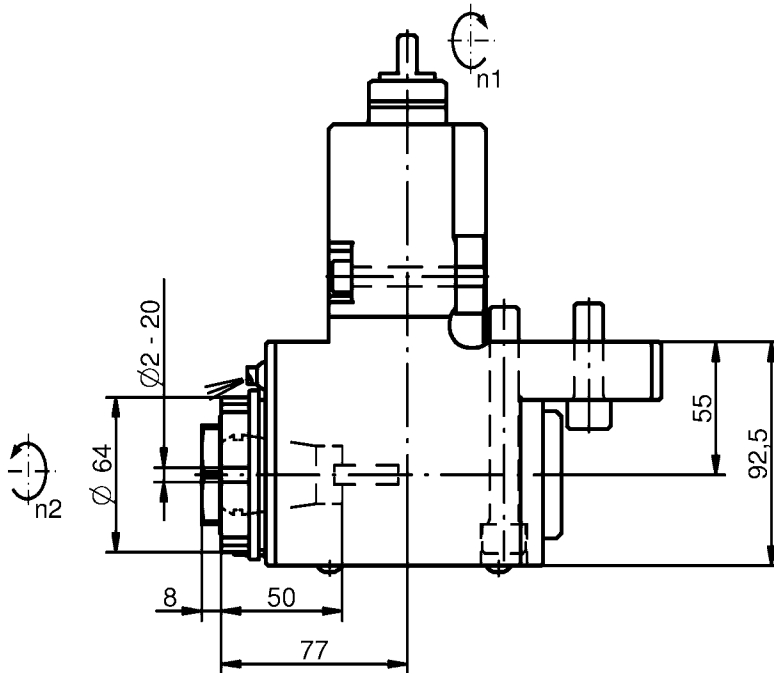
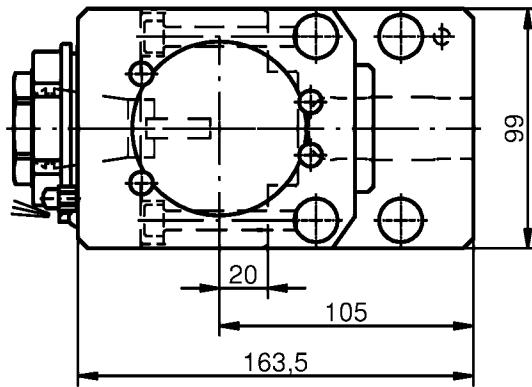
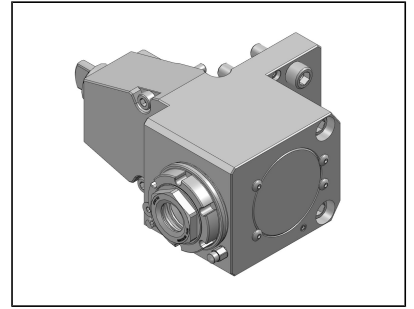


191032xxx  
 Spannzangen ER 32 mit  
 Abdichtung für IK



320032xxx  
 ER-32QF  
 Spannzangenadapter

Winkel-Bohr-Fräseinrichtung für Spannzangen DIN 6499B (ER)  
 Externe Kühlmittelzufuhr



| Bestell-Nr          | WkzAufnahme | Werkzeug-Ø | M max(Nm) | n2 max(rpm) | i (n1:n2) |
|---------------------|-------------|------------|-----------|-------------|-----------|
| <b>420532012-00</b> | ER-32 QF    | 2-20       | 75        | 12.000      | 1:1       |

Zubehör  
 (nicht im Lieferumfang  
 enthalten)



0067732000  
 Einhandbedienschlüssel

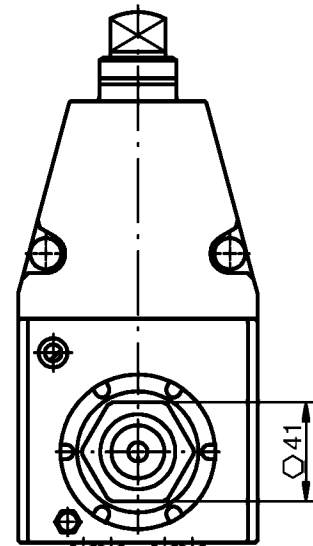
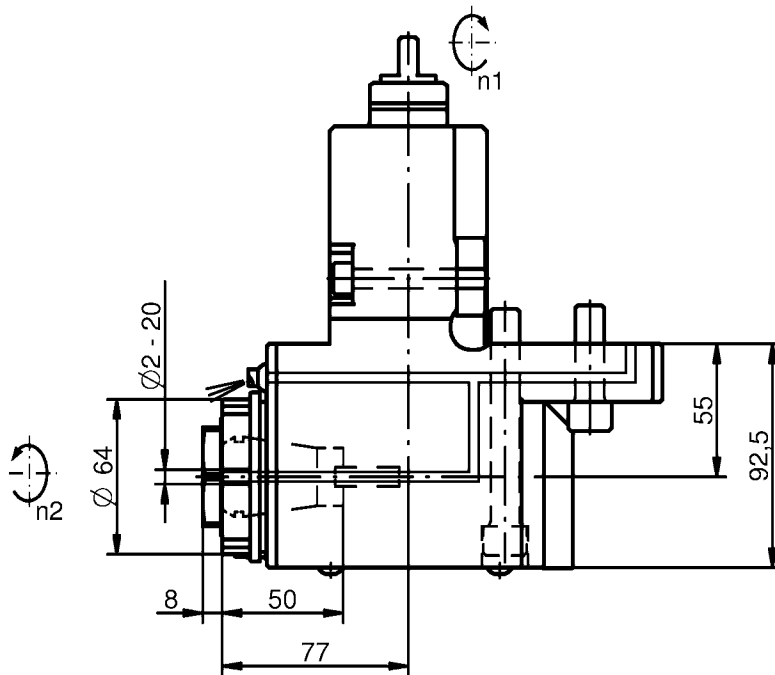
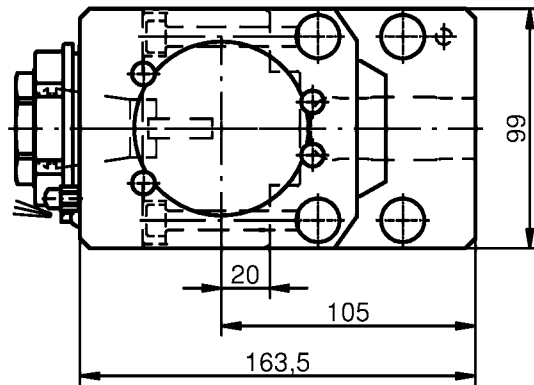
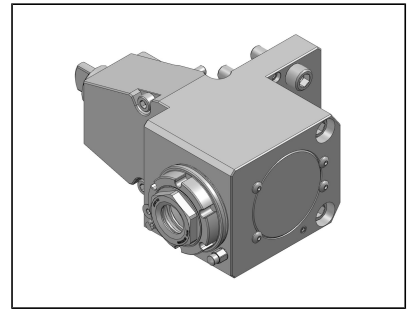


190032xxx  
 Spannzangen ER 32



320032xxx  
 ER-32QF  
 Spannzangenadapter

Winkel-Bohr-Fräseinrichtung für Spannzangen DIN 6499B (ER)  
 Interne + externe Kühlmittelzufuhr - Immer mit Kühlmittel betreiben! Nur gefiltertes  
 Kühlmittel verwenden (max. 50 µm Partikelgröße)  
 Max. Kühlmitteldruck = 80 bar  
 Kühlmitteldruck-Kennlinie D01013 beachten!



| Bestell-Nr          | WkzAufnahme | Werkzeug-Ø | M max(Nm) | n2 max(rpm) | i (n1:n2) |
|---------------------|-------------|------------|-----------|-------------|-----------|
| <b>420532013-00</b> | ER-32 QF    | 2-20       | 75        | 12.000      | 1:1       |

Zubehör  
 (nicht im Lieferumfang  
 enthalten)



0067732000  
 Einhandbedienschlüssel

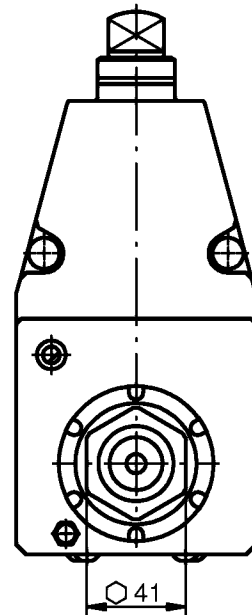
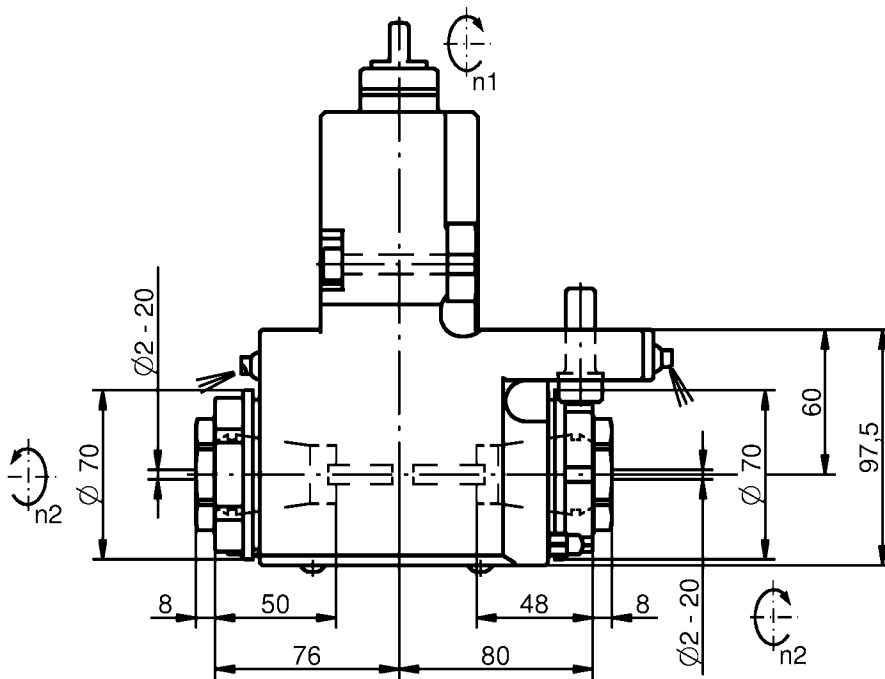
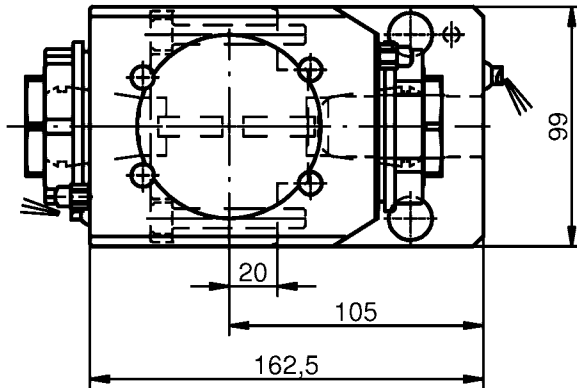
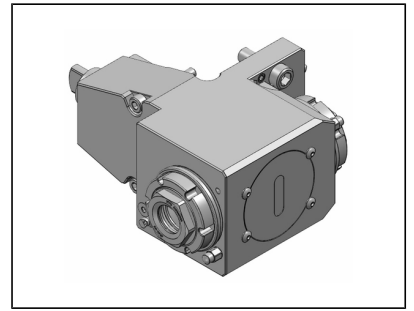


191032xxx  
 Spannzangen ER 32 mit  
 Abdichtung für IK



320032xxx  
 ER-32QF  
 Spannzangenadapter

Winkel-Bohr-Fräseinrichtung, beidseitig für Spannzangen DIN 6499B (ER)  
 Externe Kühlmittelzufuhr



| Bestell-Nr          | WkzAufnahme | Werkzeug- $\varnothing$ | M max(Nm) | n2 max(rpm) | i (n1:n2) |
|---------------------|-------------|-------------------------|-----------|-------------|-----------|
| <b>420532014-00</b> | ER-32 QF    | 2-20                    | 75        | 6.000       | 1:1       |

Zubehör  
 (nicht im Lieferumfang  
 enthalten)



0067732000  
 Einhandbedienschlüssel



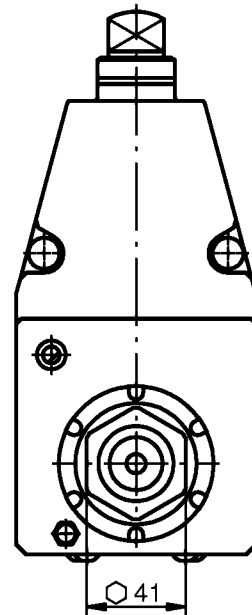
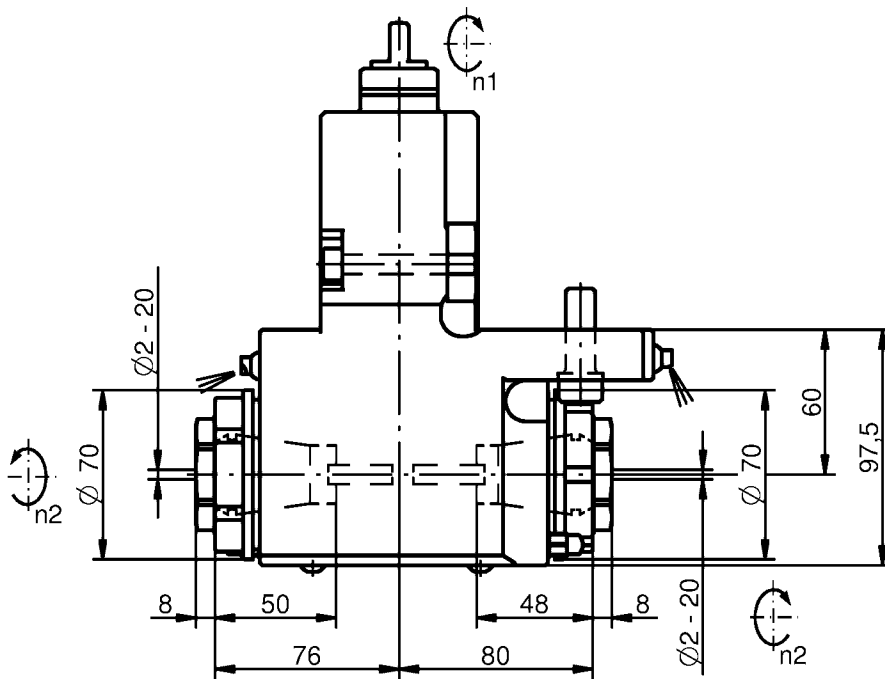
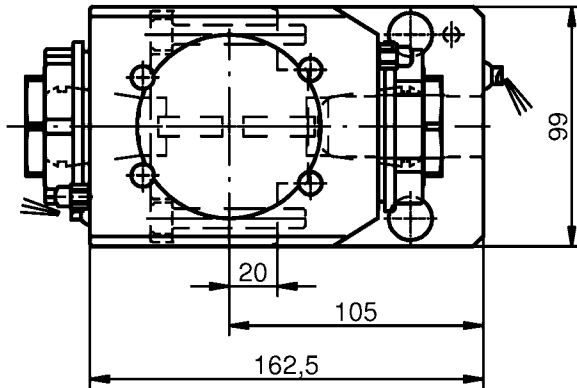
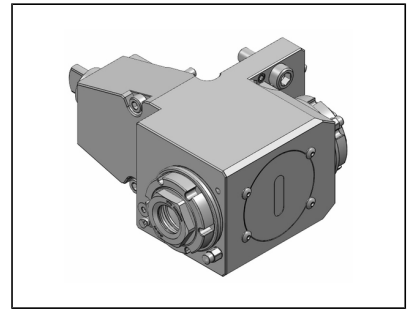
190032xxx  
 Spannzangen ER 32



320032xxx  
 ER-32QF  
 Spannzangenadapter



Winkel-Bohr-Fräseinrichtung, beidseitig für Spannzangen DIN 6499B (ER)  
 Externe Kühlmittelzufuhr



| Bestell-Nr          | WkzAufnahme | Werkzeug-Ø | M max(Nm) | n2 max(rpm) | i (n1:n2) |
|---------------------|-------------|------------|-----------|-------------|-----------|
| <b>420532015-00</b> | ER-32 QF    | 2-20       | 75        | 12.000      | 1:1       |

Zubehör  
 (nicht im Lieferumfang  
 enthalten)



0067732000  
 Einhandbedienschlüssel

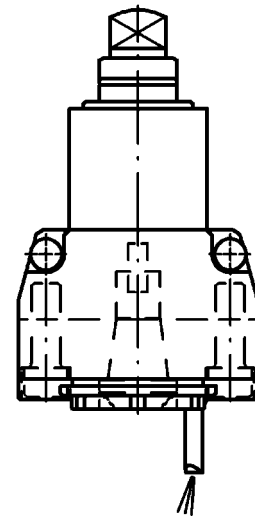
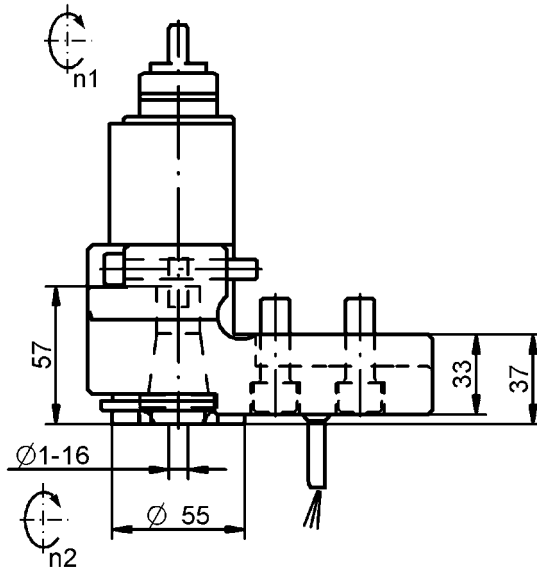
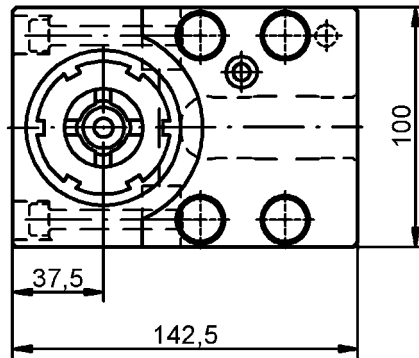
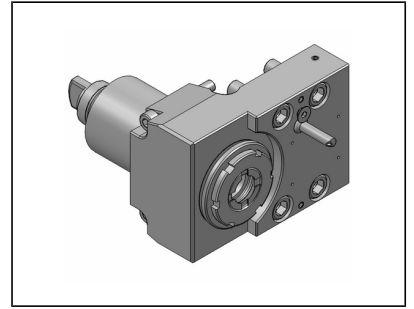


190032xxx  
 Spannzangen ER 32



320032xxx  
 ER-32QF  
 Spannzangenadapter

Bohr-Fräseinrichtung - Gerade für Spannzangen DIN 6499B (ER)  
 Externe Kühlmittelzufuhr



| Bestell-Nr          | WkzAufnahme | Werkzeug-Ø | M max(Nm) | n2 max(rpm) | i (n1:n2) |
|---------------------|-------------|------------|-----------|-------------|-----------|
| <b>410116010-00</b> | ER 25       | 1-16       | 30        | 12.000      | 1:1       |

Zubehör  
 (nicht im Lieferumfang enthalten)

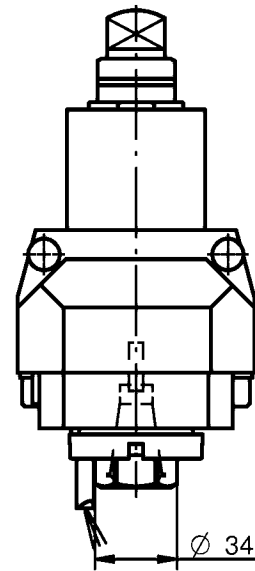
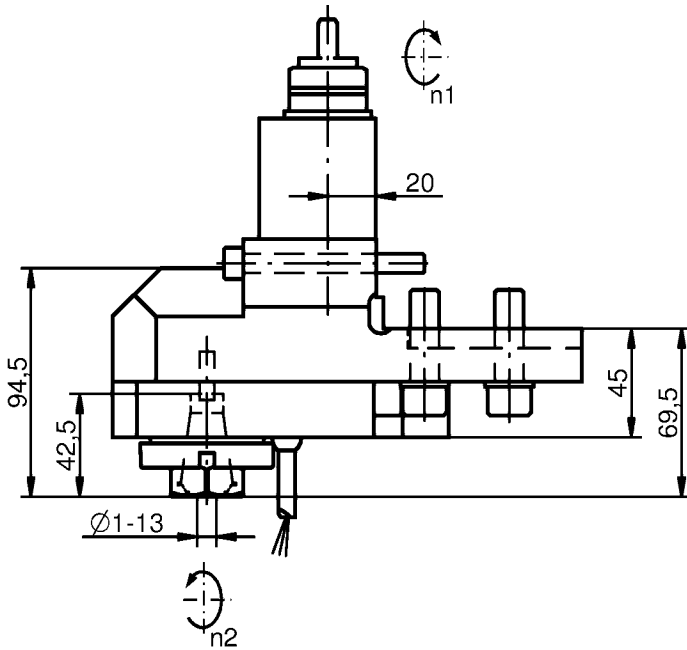
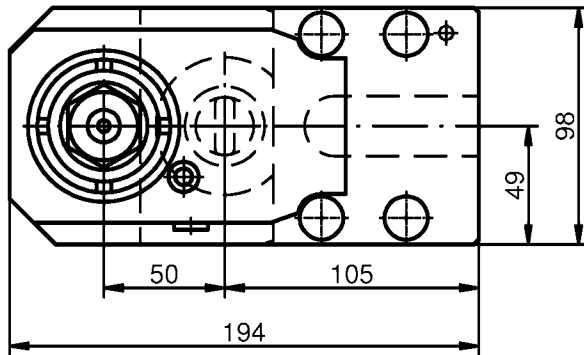
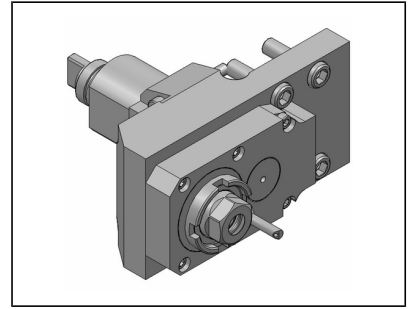


00675000831  
 Bedienschlüsselsatz



190025xxx  
 Spannzangen ER 25

Bohr-Fräseinrichtung - Gerade mit Versatz für Spannzangen DIN 6499B (ER)  
 Externe Kühlmittelzufuhr



| Bestell-Nr          | WkzAufnahme | Werkzeug-Ø | M max(Nm) | n2 max(rpm) | i (n1:n2) |
|---------------------|-------------|------------|-----------|-------------|-----------|
| <b>410113006-00</b> | ER 20       | 1-13       | 25        | 12.000      | 1:2       |

Zubehör  
 (nicht im Lieferumfang enthalten)

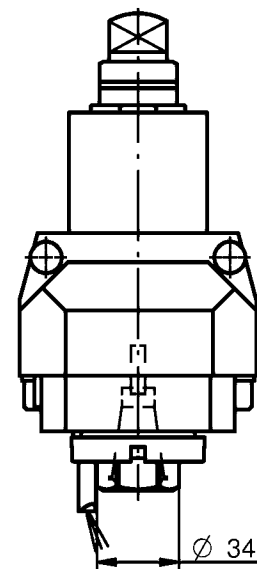
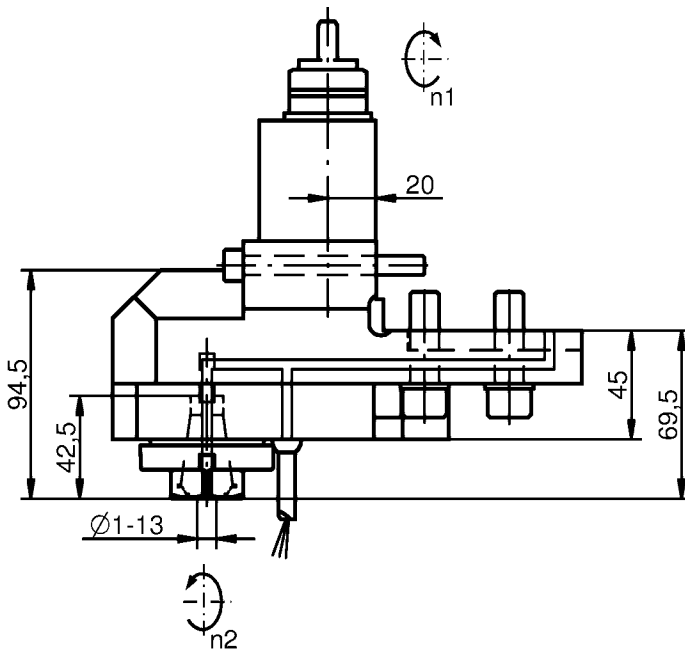
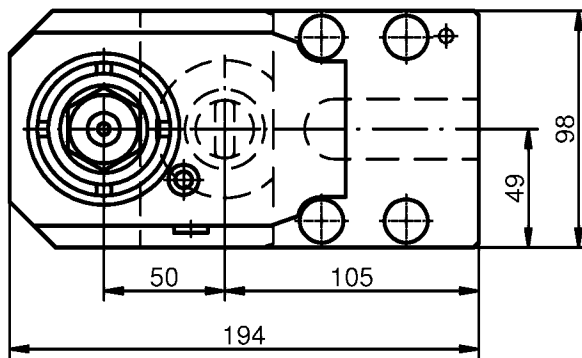
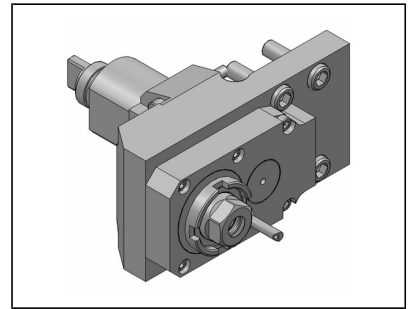


00675000621  
 Bedienschlüsselsatz



190020xxx  
 Spannzangen ER 20

Bohr-Fräseinrichtung - Gerade mit Versatz für Spannzangen DIN 6499B (ER)  
 Interne + externe Kühlmittelzufuhr - Immer mit Kühlmittel betreiben! Nur gefiltertes  
 Kühlmittel verwenden (max. 50 µm Partikelgröße)  
 Max. Kühlmitteldruck = 80 bar  
 Kühlmitteldruck-Kennlinie D01013 beachten!



| Bestell-Nr          | WkzAufnahme | Werkzeug-Ø | M max(Nm) | n2 max(rpm) | i (n1:n2) |
|---------------------|-------------|------------|-----------|-------------|-----------|
| <b>410113004-00</b> | ER 20       | 1-13       | 25        | 12.000      | 1:2       |

Zubehör  
 (nicht im Lieferumfang enthalten)

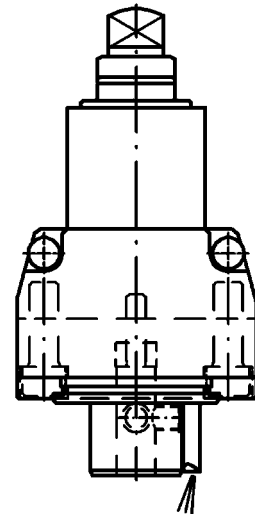
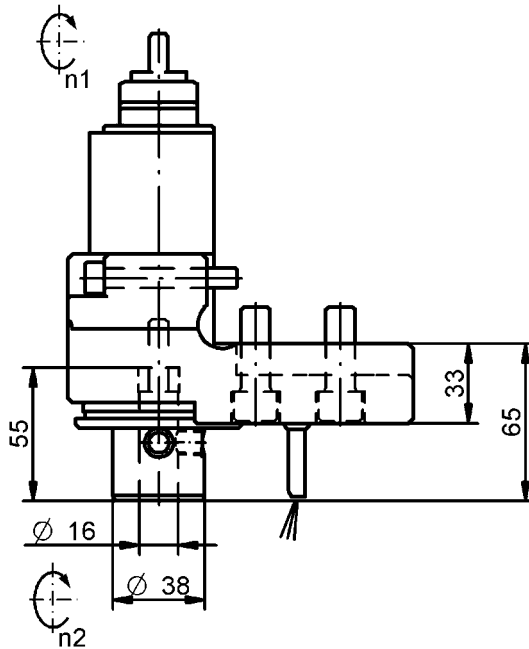
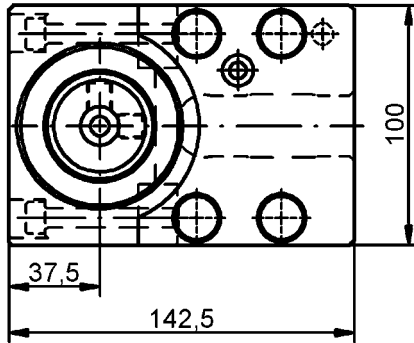
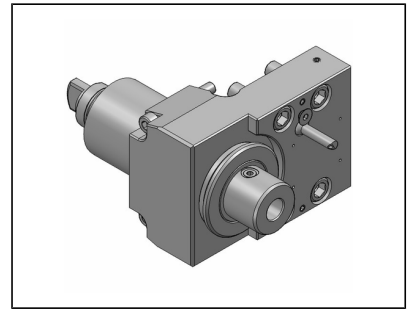


00675000621  
 Bedienschlüsselsatz



190020xxx  
 Spannzangen ER 20

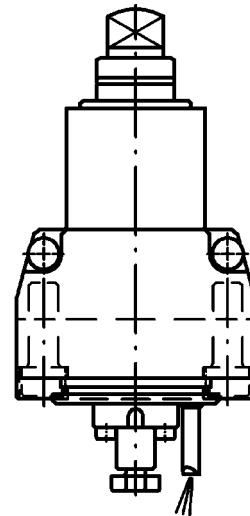
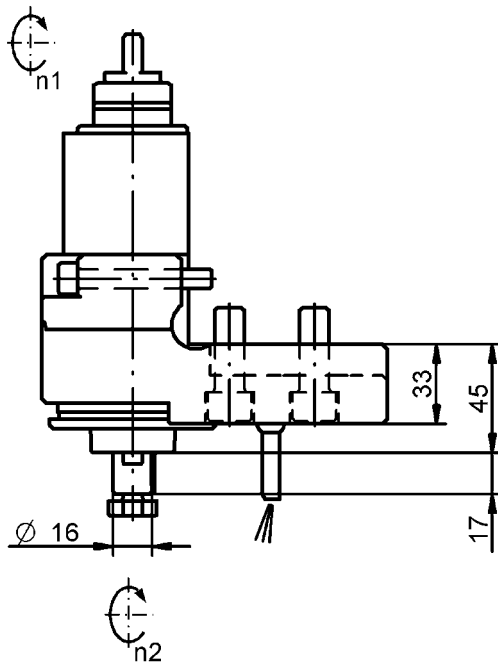
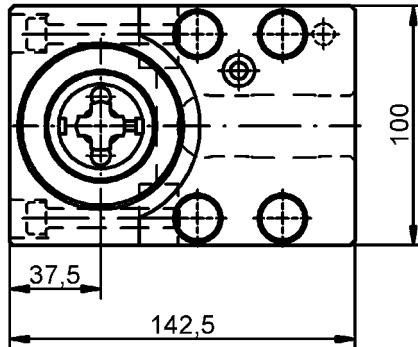
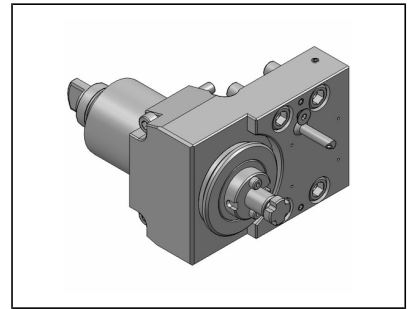
Bohr-Fräseinrichtung - Gerade für DIN 1835B / 1835E  
 Externe Kühlmittelzufuhr



| Bestell-Nr          | WkzAufnahme | M max(Nm) | n2 max(rpm) | i (n1:n2) |
|---------------------|-------------|-----------|-------------|-----------|
| <b>410116004-00</b> | Ø 16        | 50        | 4.000       | 1:1       |

Zubehör  
 (nicht im Lieferumfang enthalten)

Fräseinrichtung - Gerade mit Kombi-Aufsteckfräserdorn (ähnlich DIN6358)  
 Für Fräser mit Längs- und Quernut  
 Externe Kühlmittelzufuhr



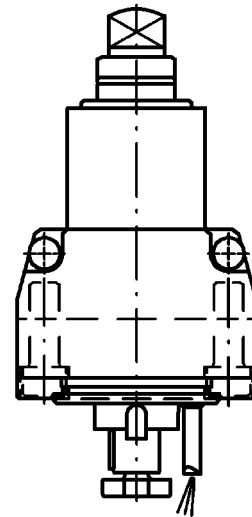
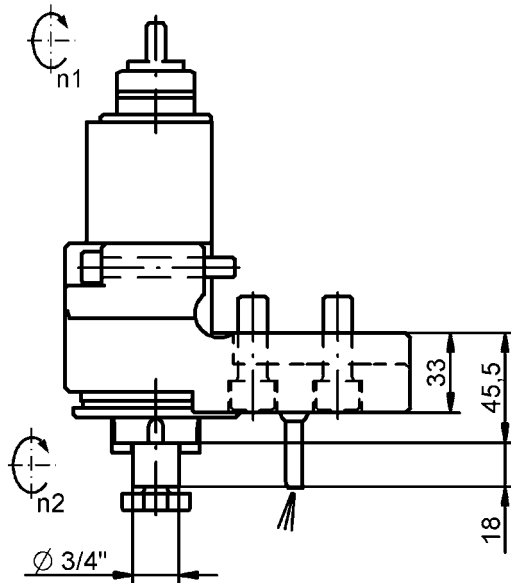
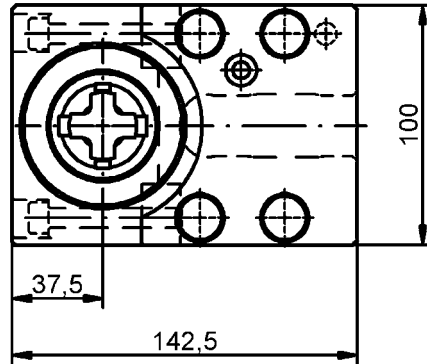
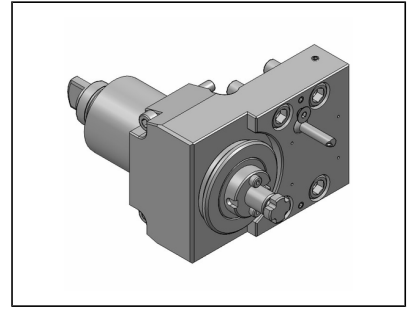
| Bestell-Nr          | WkzAufnahme | M max(Nm) | n2 max(rpm) | i (n1:n2) |
|---------------------|-------------|-----------|-------------|-----------|
| <b>410216002-00</b> | Ø 16        | 50        | 4.000       | 1:1       |

Zubehör  
 (nicht im Lieferumfang enthalten)



00675000854  
 Bedienschlüsselsatz

Fräseinrichtung - Gerade mit Kombi-Aufsteckfräserdorn (ähnlich DIN6358)  
 Für Fräser mit Längs- und Quernut  
 Externe Kühlmittelzufuhr



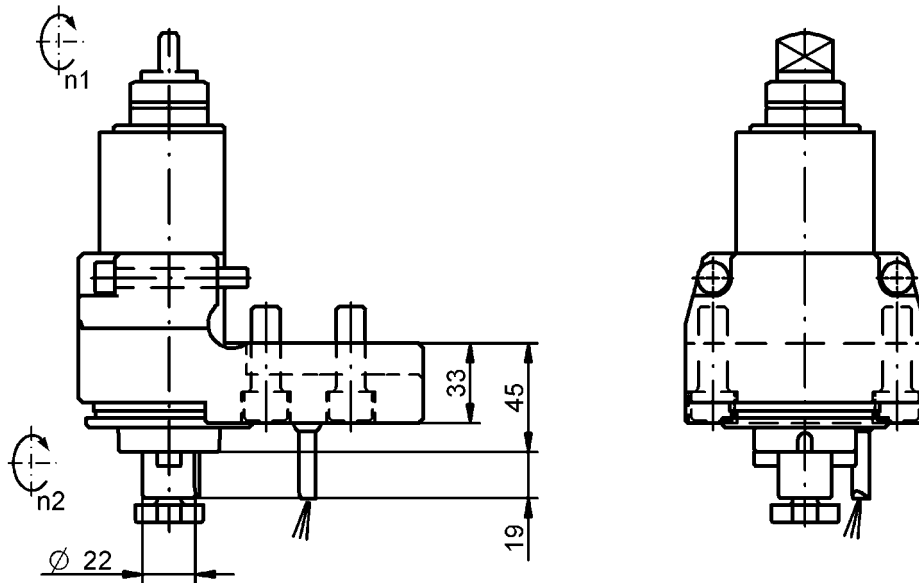
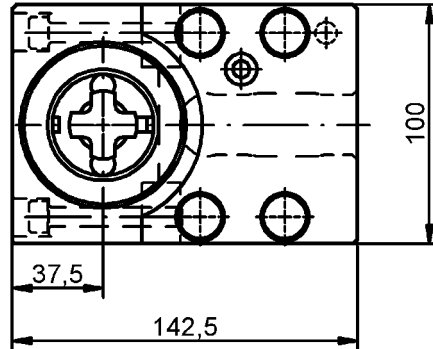
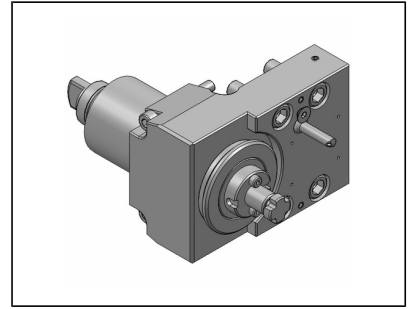
| Bestell-Nr          | WkzAufnahme | M max(Nm) | n2 max(rpm) | i (n1:n2) |
|---------------------|-------------|-----------|-------------|-----------|
| <b>410219000-00</b> | Ø 3/4"      | 50        | 4.000       | 1:1       |

Zubehör  
 (nicht im Lieferumfang enthalten)



00675000891  
 Bedienschlüsselsatz

Fräseinrichtung - Gerade mit Kombi-Aufsteckfräserdorn (ähnlich DIN6358)  
 Für Fräser mit Längs- und Quernut  
 Externe Kühlmittelzufuhr



| Bestell-Nr          | WkzAufnahme | M max(Nm) | n2 max(rpm) | i (n1:n2) |
|---------------------|-------------|-----------|-------------|-----------|
| <b>410222000-00</b> | Ø 22        | 50        | 4.000       | 1:1       |

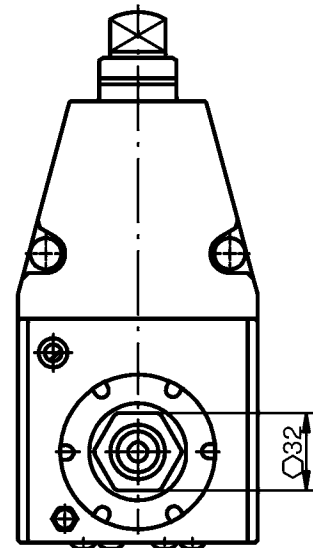
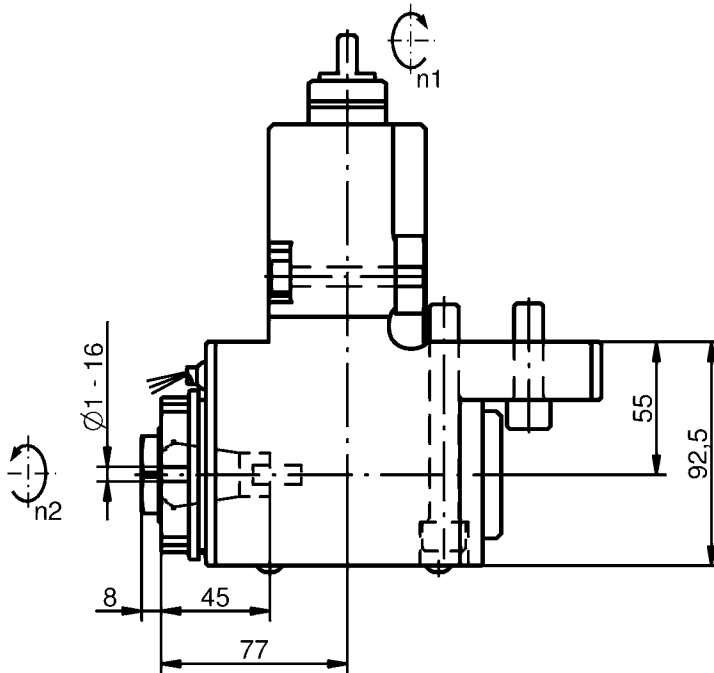
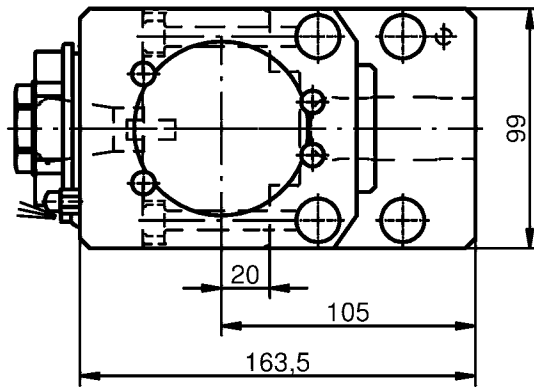
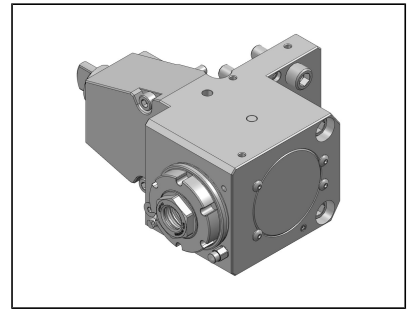
Zubehör  
 (nicht im Lieferumfang enthalten)



00675000483  
 Bedienschlüsselsatz



Winkel-Bohr-Fräseinrichtung für Spannzangen DIN 6499B (ER)  
 Externe Kühlmittelzufuhr



| Bestell-Nr          | WkzAufnahme | Werkzeug-Ø | M max(Nm) | n2 max(rpm) | i (n1:n2) |
|---------------------|-------------|------------|-----------|-------------|-----------|
| <b>420525010-00</b> | ER-25 QF    | 1-16       | 40        | 12.000      | 1:2       |

Zubehör  
 (nicht im Lieferumfang  
 enthalten)



0067725001  
 Einhandbedienschlüssel

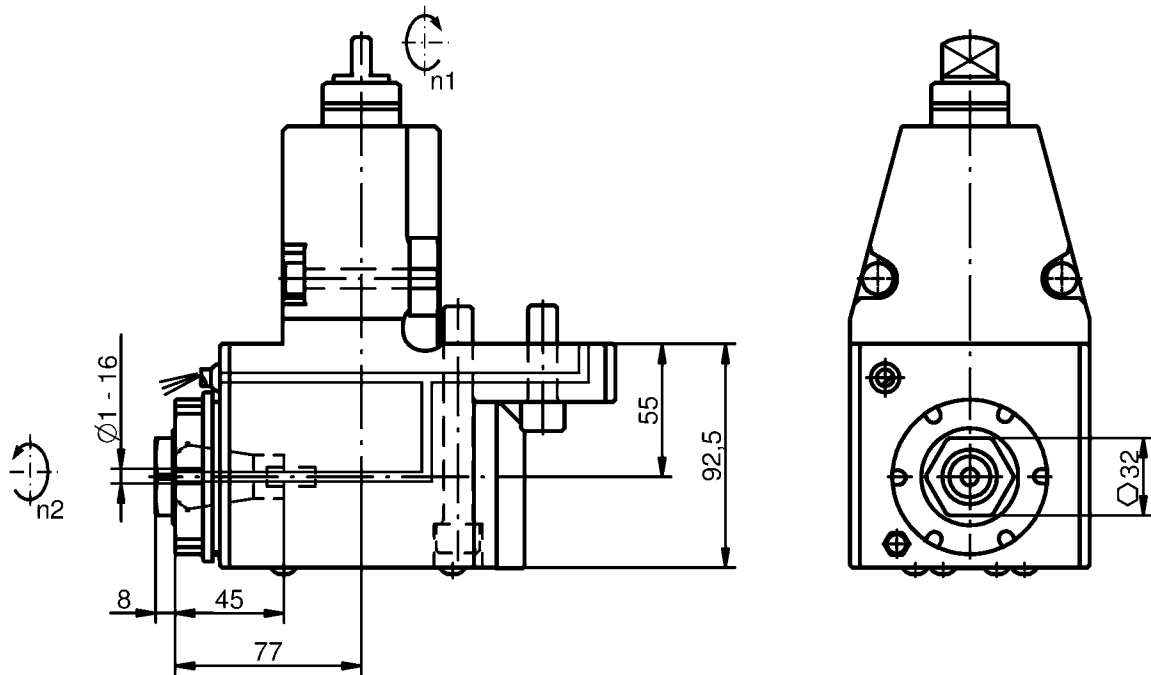
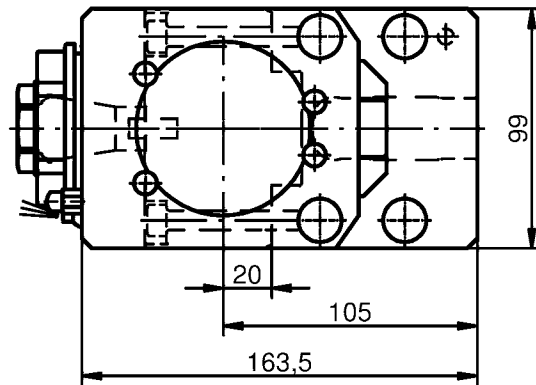
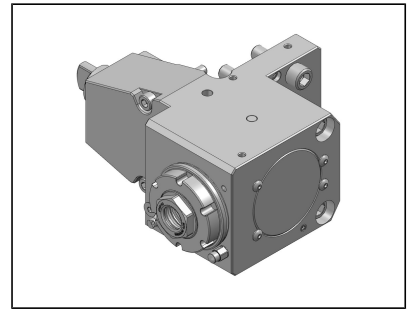


190025xxx  
 Spannzangen ER 25



320025xxx  
 ER-25QF  
 Spannzangenadapter

Winkel-Bohr-Fräseinrichtung für Spannzangen DIN 6499B (ER)  
 Interne + externe Kühlmittelzufuhr - Immer mit Kühlmittel betreiben! Nur gefiltertes  
 Kühlmittel verwenden (max. 50 µm Partikelgröße)  
 Max. Kühlmitteldruck = 80 bar  
 Kühlmitteldruck-Kennlinie D01013 beachten!



| Bestell-Nr          | WkzAufnahme | Werkzeug-Ø | M max(Nm) | n2 max(rpm) | i (n1:n2) |
|---------------------|-------------|------------|-----------|-------------|-----------|
| <b>420525011-00</b> | ER-25 QF    | 1-16       | 40        | 12.000      | 1:2       |

Zubehör  
 (nicht im Lieferumfang  
 enthalten)



0067725001  
 Einhandbedienschlüssel

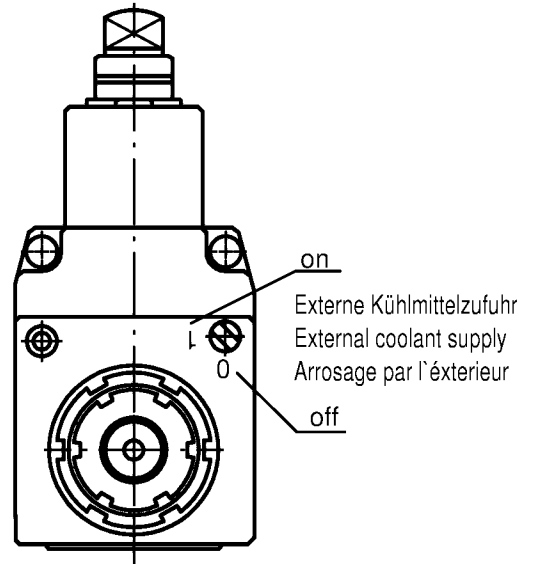
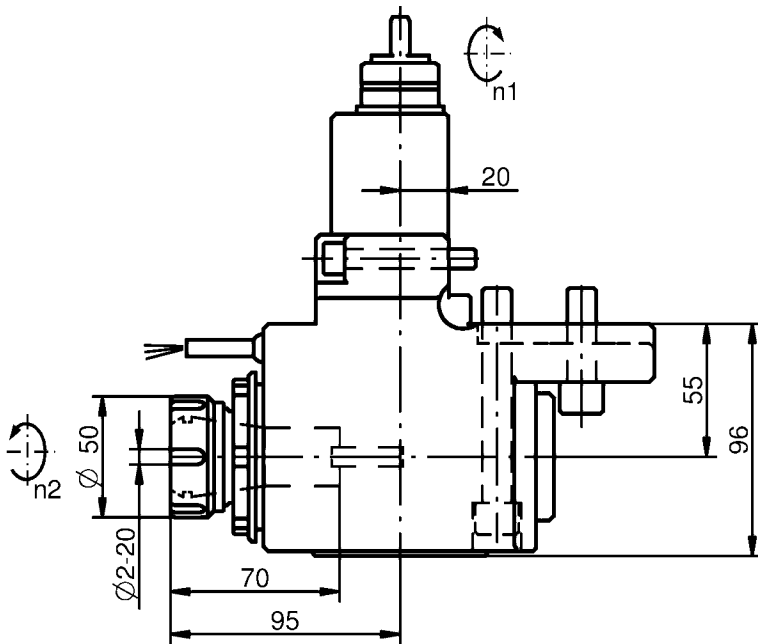
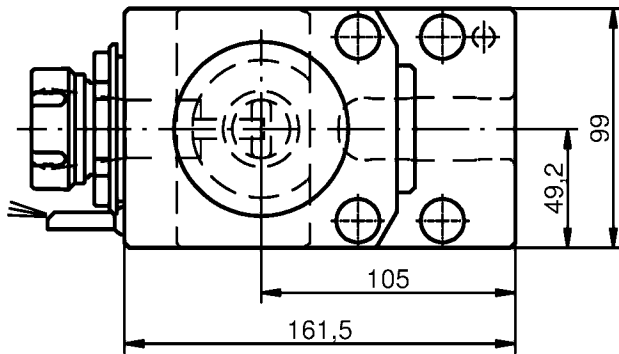
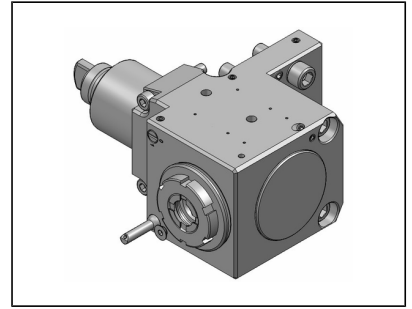


190025xxx  
 Spannzangen ER 25



320025xxx  
 ER-25QF  
 Spannzangenadapter

Winkel-Bohr-Fräseinrichtung für Spannzangen DIN 6499B (ER)  
Externe Kühlmittelzufuhr



| Bestell-Nr          | WkzAufnahme | Werkzeug- $\varnothing$ | M max(Nm) | n2 max(rpm) | i (n1:n2) |
|---------------------|-------------|-------------------------|-----------|-------------|-----------|
| <b>410520017-00</b> | ER 32       | 2-20                    | 80        | 4.000       | 2:1       |

Zubehör  
(nicht im Lieferumfang enthalten)

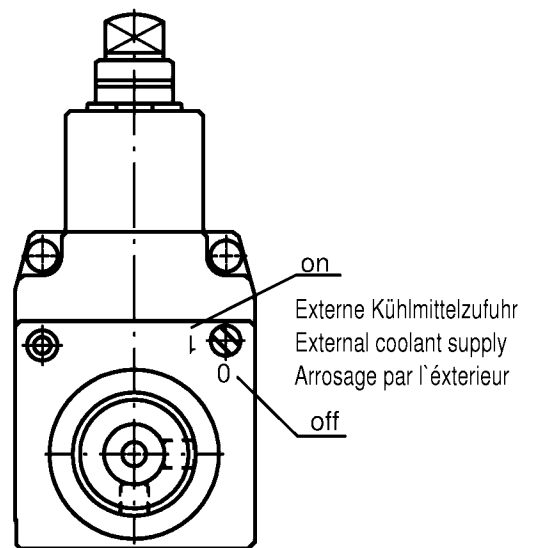
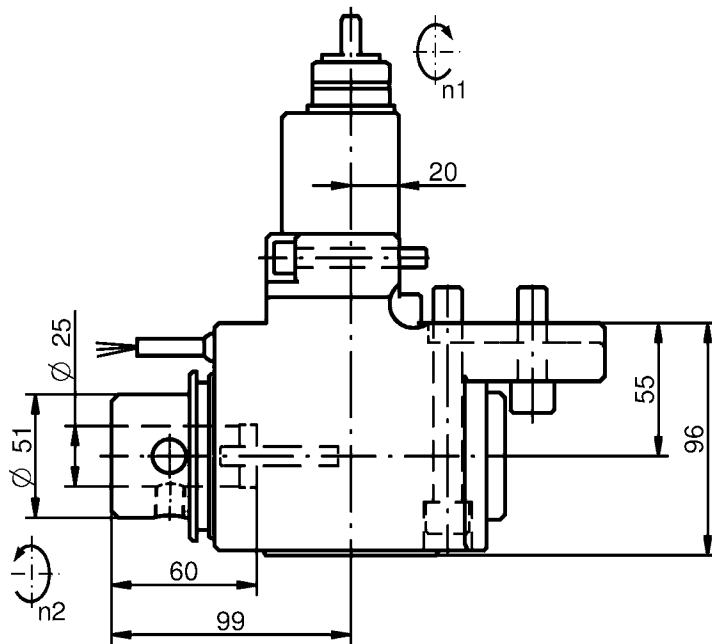
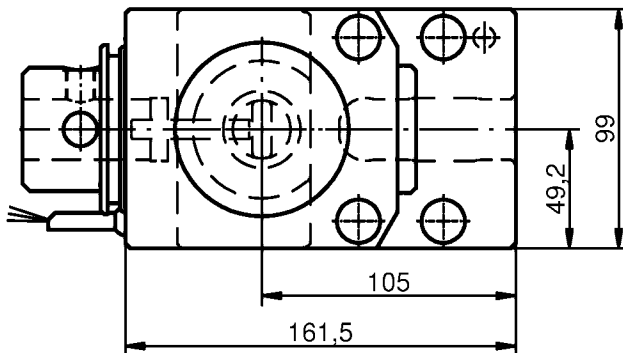
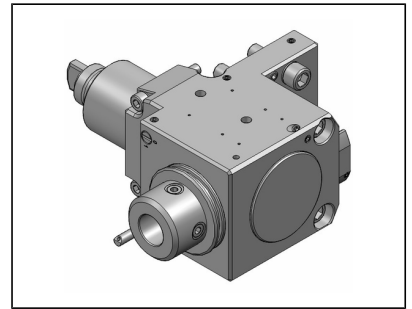


00675000780  
Bedienschlüsselsatz



190032xxx  
Spannzangen ER 32

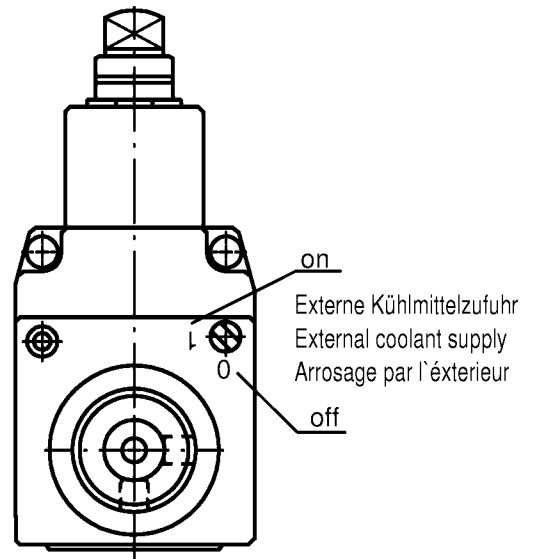
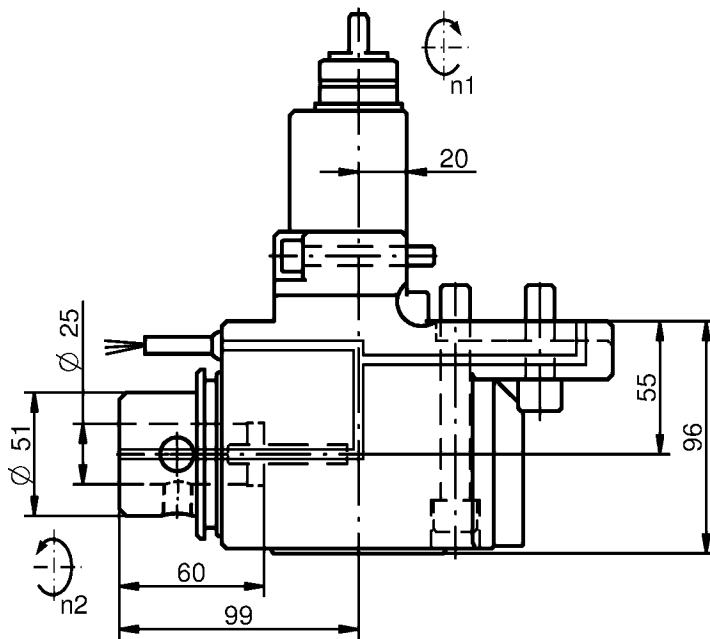
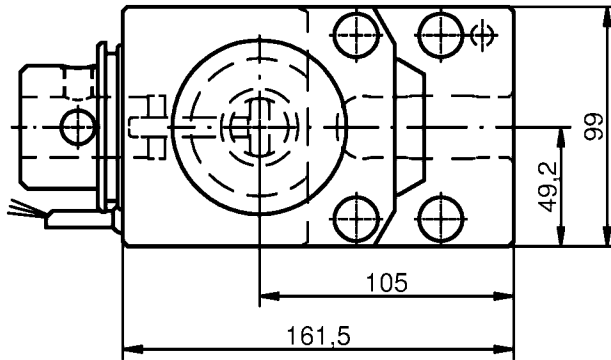
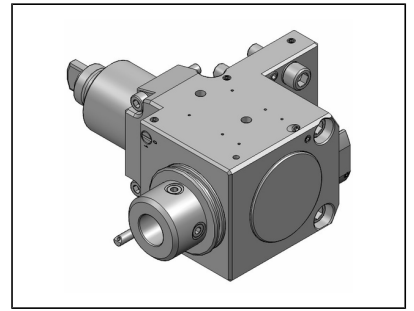
Winkel-Bohr-Fräseinrichtung für DIN 1835B / E  
 Externe Kühlmittelzufuhr



| Bestell-Nr          | WkzAufnahme | M max(Nm) | n2 max(rpm) | i (n1:n2) |
|---------------------|-------------|-----------|-------------|-----------|
| <b>410525002-00</b> | Ø 25        | 63        | 4.000       | 1:1       |

Zubehör  
 (nicht im Lieferumfang enthalten)

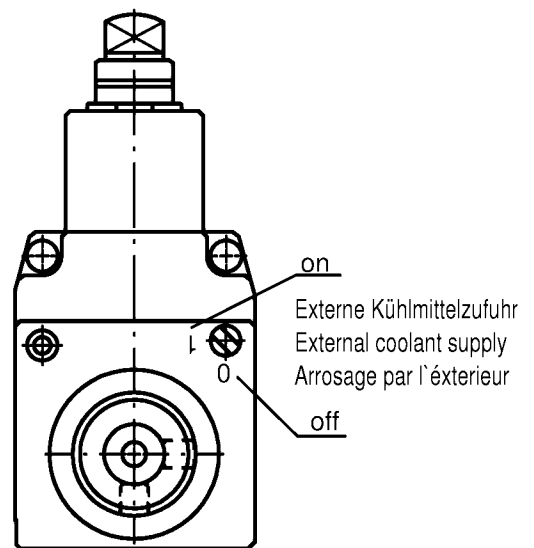
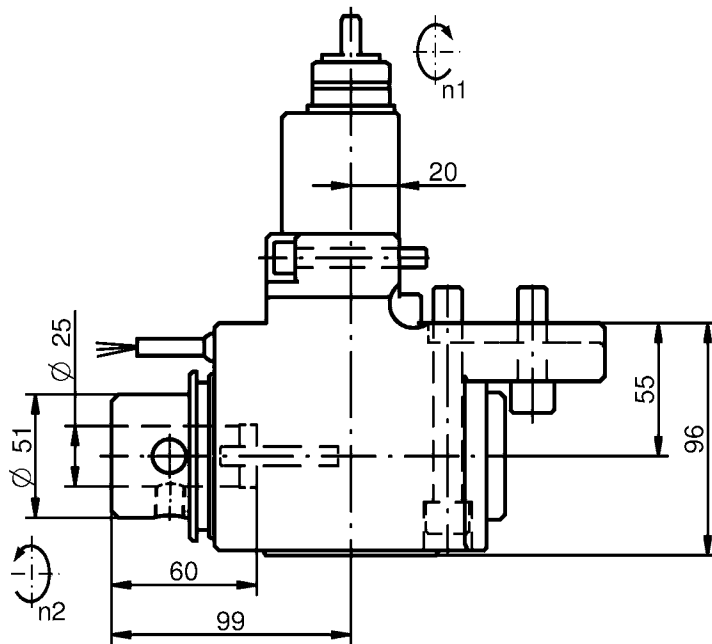
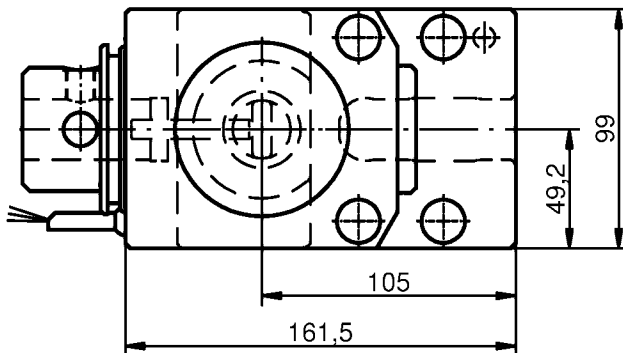
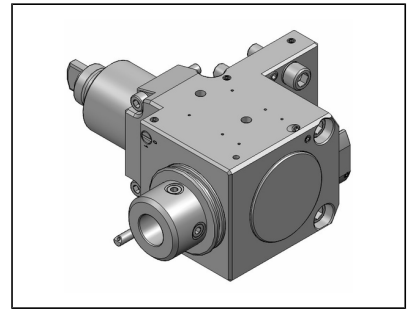
Winkel-Bohr-Fräseinrichtung für DIN 1835B / E  
 Interne + externe Kühlmittelzufuhr - Immer mit Kühlmittel betreiben! Nur gefiltertes  
 Kühlmittel verwenden (max. 50 µm Partikelgröße)  
 Max. Kühlmitteldruck = 80 bar



| Bestell-Nr          | WkzAufnahme | M max(Nm) | n2 max(rpm) | i (n1:n2) |
|---------------------|-------------|-----------|-------------|-----------|
| <b>410525003-00</b> | Ø 25        | 63        | 4.000       | 1:1       |

Zubehör  
 (nicht im Lieferumfang enthalten)

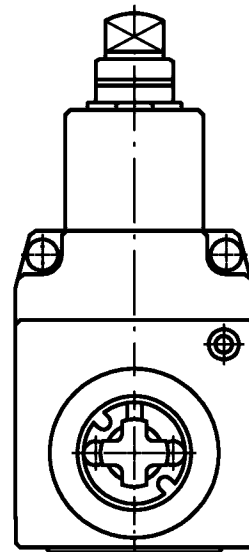
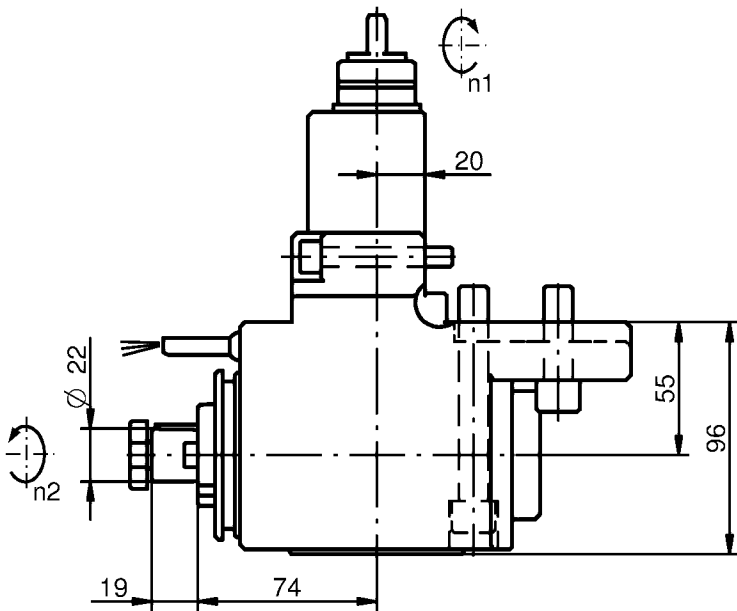
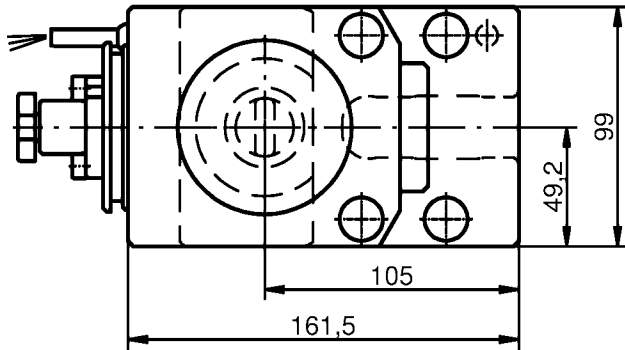
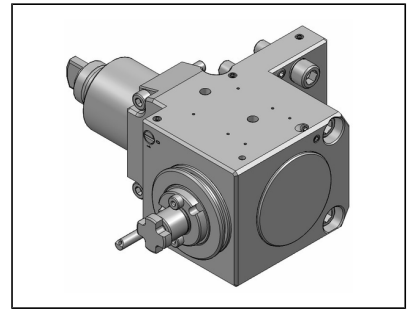
Winkel-Bohr-Fräseinrichtung für DIN 1835B / E  
 Externe Kühlmittelzufuhr



| Bestell-Nr          | WkzAufnahme | M max(Nm) | n2 max(rpm) | i (n1:n2) |
|---------------------|-------------|-----------|-------------|-----------|
| <b>410525005-00</b> | Ø 25        | 80        | 3.000       | 2:1       |

Zubehör  
 (nicht im Lieferumfang enthalten)

Winkel Fräseinrichtung mit Kombi-Aufsteckfräserdorn (ähnlich DIN6358)  
 Für Fräser mit Längs- und Quernut  
 Externe Kühlmittelzufuhr



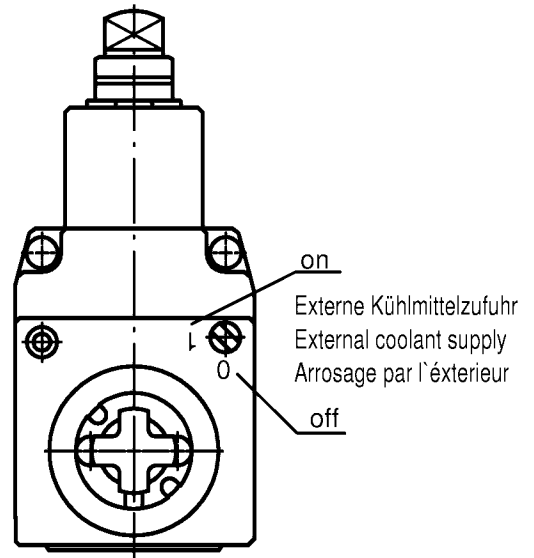
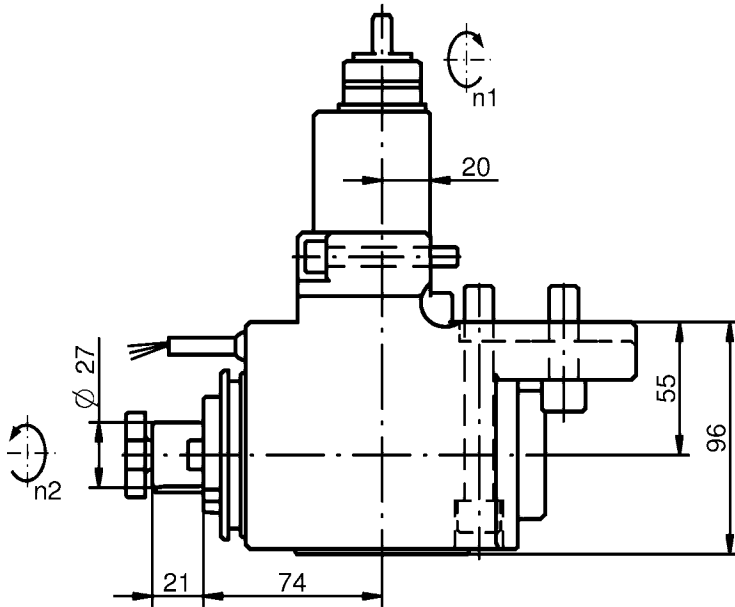
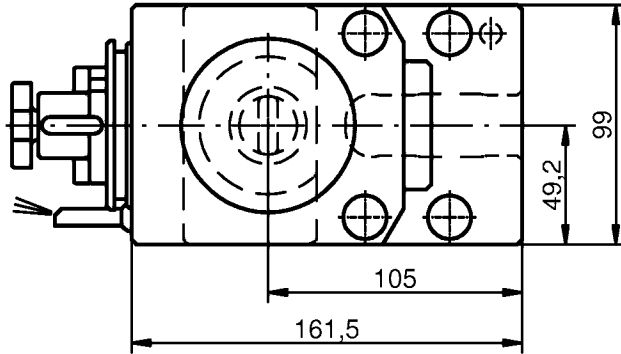
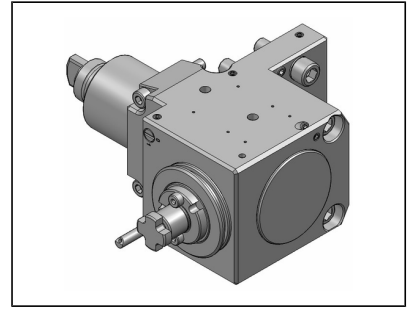
| Bestell-Nr          | WkzAufnahme | M max(Nm) | n2 max(rpm) | i (n1:n2) |
|---------------------|-------------|-----------|-------------|-----------|
| <b>410622001-00</b> | Ø 22        | 63        | 6.000       | 1:1       |

Zubehör  
 (nicht im Lieferumfang enthalten)



00675000483  
 Bedienschlüsselsatz

Winkel Fräseinrichtung mit Kombi-Aufsteckfräserdorn (ähnlich DIN6358)  
 Für Fräser mit Längs- und Quernut  
 Externe Kühlmittelzufuhr



| Bestell-Nr          | WkzAufnahme | M max(Nm) | n2 max(rpm) | i (n1:n2) |
|---------------------|-------------|-----------|-------------|-----------|
| <b>410627003-00</b> | Ø 27        | 63        | 6.000       | 1:1       |

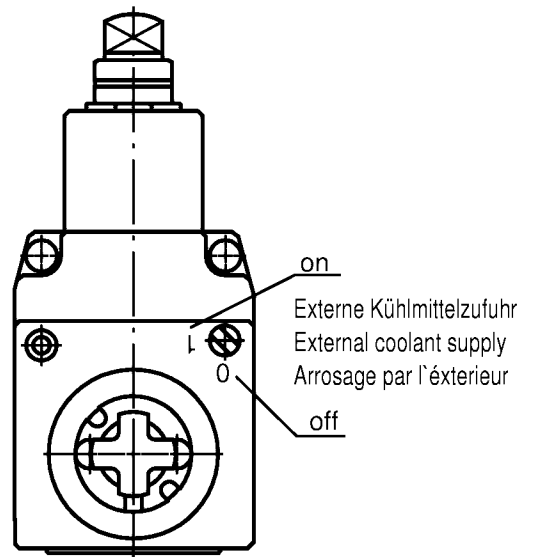
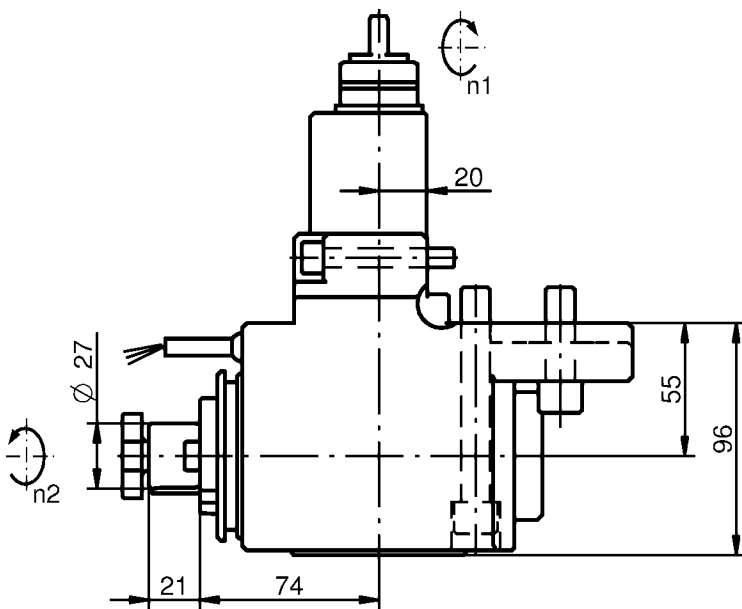
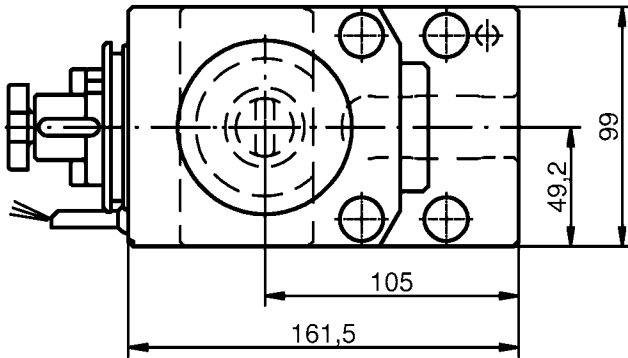
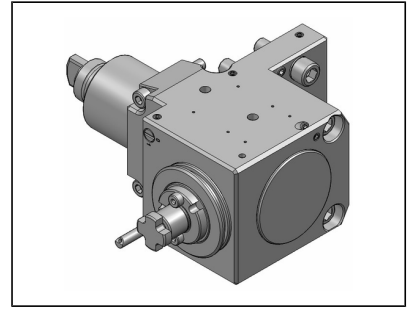
Zubehör  
 (nicht im Lieferumfang enthalten)



00675000245  
 Bedienschlüsselsatz



Winkel Fräseinrichtung mit Kombi-Aufsteckfräserdorn (ähnlich DIN6358)  
 Für Fräser mit Längs- und Quernut  
 Externe Kühlmittelzufuhr



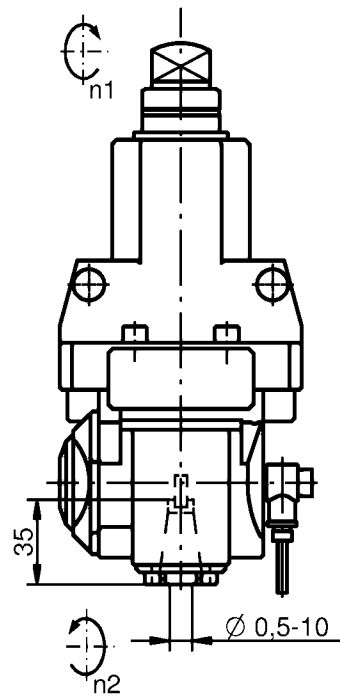
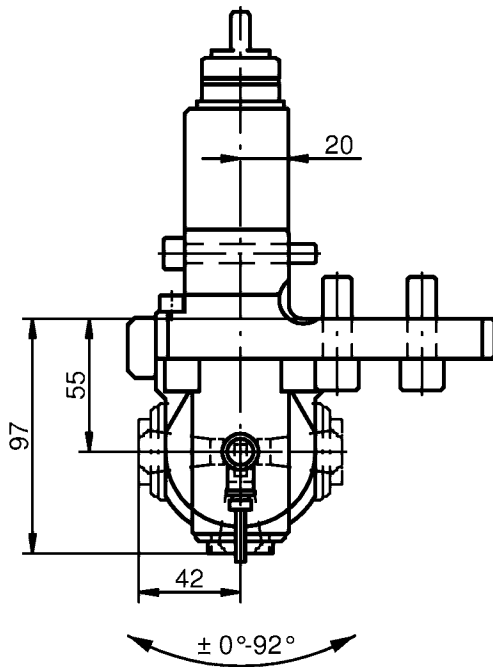
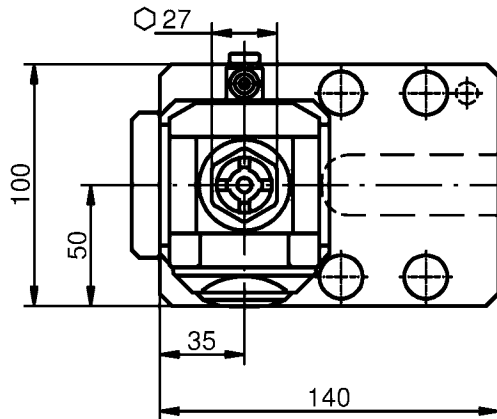
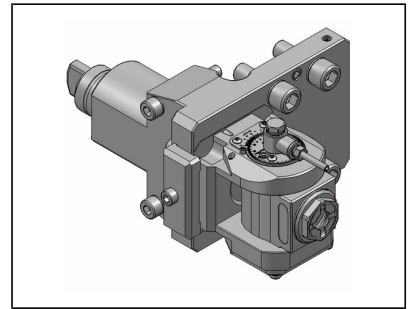
| Bestell-Nr          | WkzAufnahme | M max(Nm) | n2 max(rpm) | i (n1:n2) |
|---------------------|-------------|-----------|-------------|-----------|
| <b>410627002-00</b> | Ø 27        | 80        | 4.000       | 2:1       |

Zubehör  
 (nicht im Lieferumfang enthalten)



00675000245  
 Bedienschlüsselsatz

Winkel-Bohr-Fräseinrichtung - verstellbar für Spannzangen DIN 6499B (ER)  
 Externe Kühlmittelzufuhr



| Bestell-Nr          | WkzAufnahme | Werkzeug-Ø | M max(Nm) | n2 max(rpm) | i (n1:n2) |
|---------------------|-------------|------------|-----------|-------------|-----------|
| <b>411010008-00</b> | ER 16       | 0,5-10     | 16        | 6.000       | 1:1       |

Zubehör  
 (nicht im Lieferumfang enthalten)

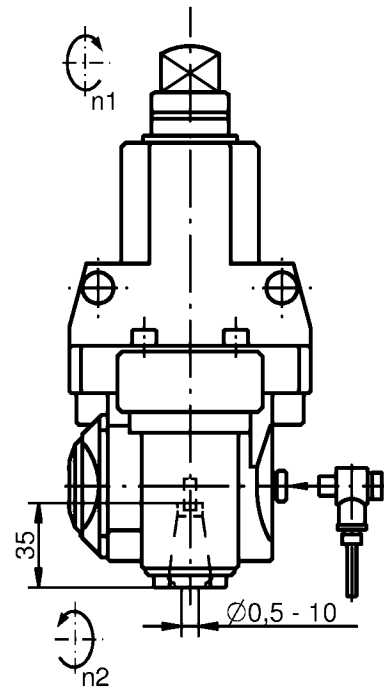
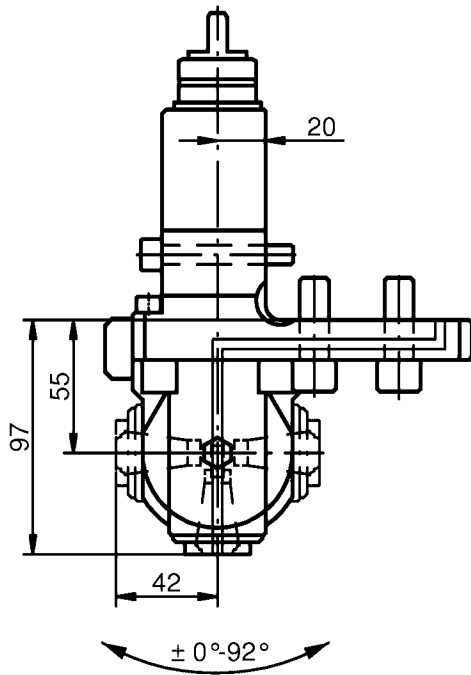
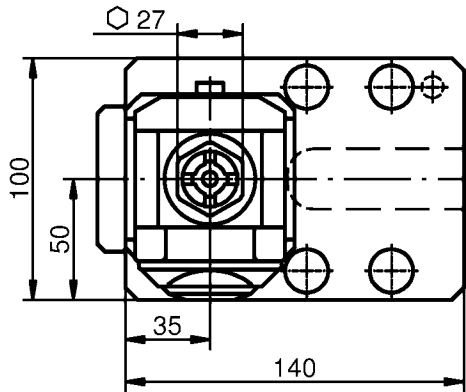
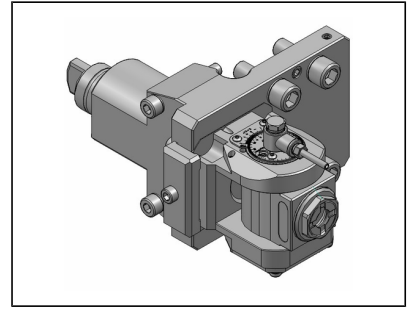


00675000902  
 Bedienschlüsselsatz



190016xxx  
 Spannzangen ER 16

Winkel-Bohr-Fräseinrichtung - verstellbar für Spannzangen DIN 6499B (ER)  
 Interne + externe Kühlmittelzufuhr - Immer mit Kühlmittel betreiben! Nur gefiltertes  
 Kühlmittel verwenden (max. 50 µm Partikelgröße)  
 Max. Kühlmitteldruck = 80 bar



| Bestell-Nr          | WkzAufnahme | Werkzeug-Ø | M max(Nm) | n2 max(rpm) | i (n1:n2) |
|---------------------|-------------|------------|-----------|-------------|-----------|
| <b>411010007-00</b> | ER 16       | 0,5-10     | 16        | 6.000       | 1:1       |

Zubehör  
 (nicht im Lieferumfang enthalten)

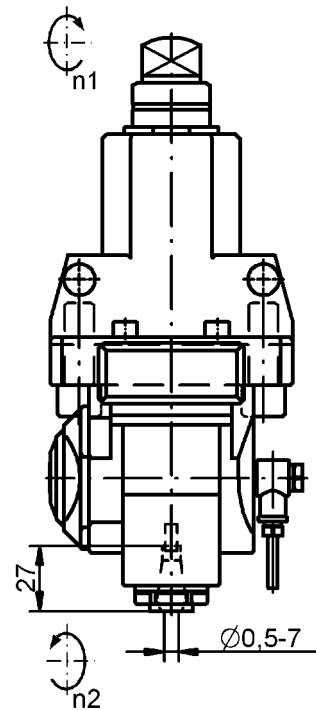
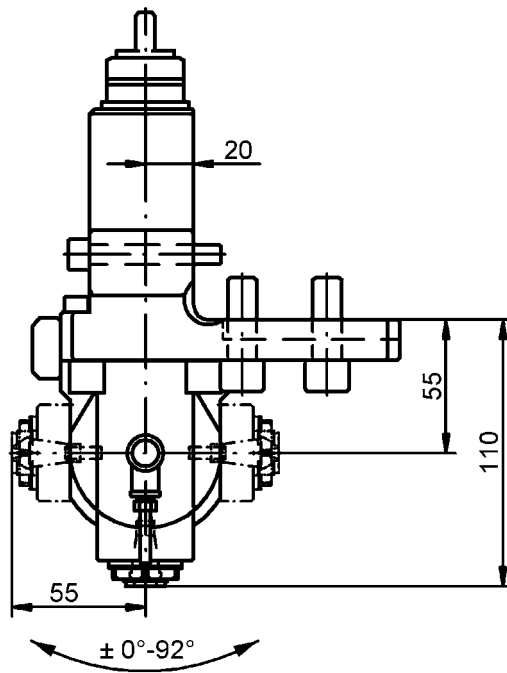
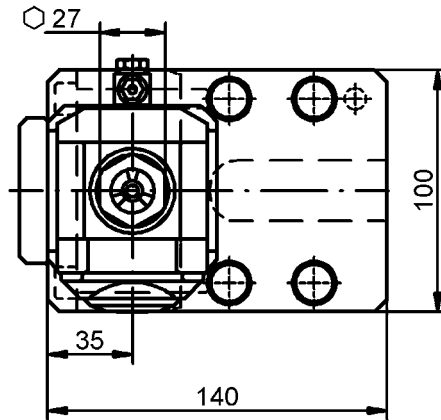
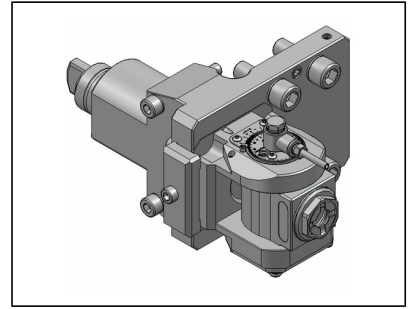


00675000902  
 Bedienschlüsselsatz



191016xxx

Winkel-Bohr-Fräseinrichtung - verstellbar für Spannzangen DIN 6499B (ER)  
 Externe Kühlmittelzufuhr



| Bestell-Nr          | WkzAufnahme | Werkzeug-Ø | M max(Nm) | n2 max(rpm) | i (n1:n2) |
|---------------------|-------------|------------|-----------|-------------|-----------|
| <b>411007004-00</b> | ER 11       | 0,5-7      | 5         | 12.000      | 1:2       |

Zubehör  
 (nicht im Lieferumfang enthalten)

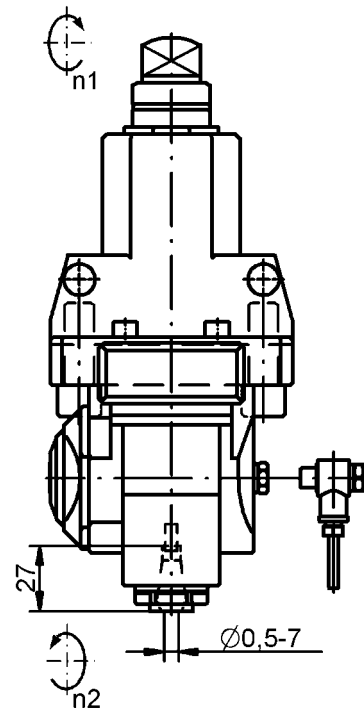
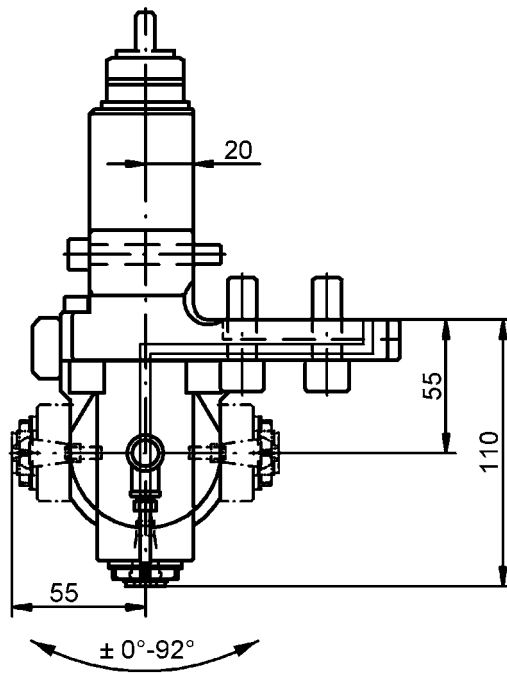
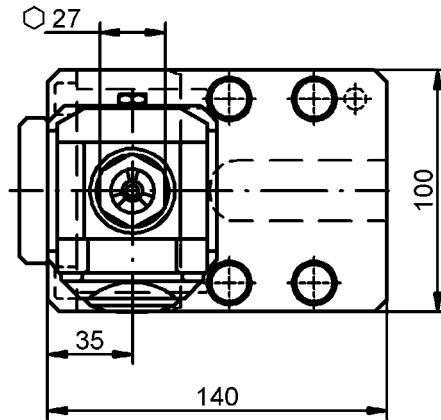
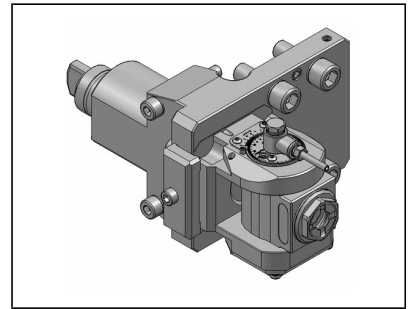


00675000914  
 Bedienschlüsselsatz



190011xxx  
 Spannzangen ER 11

Winkel-Bohr-Fräseinrichtung - verstellbar für Spannzangen DIN 6499B (ER)  
 Interne + externe Kühlmittelzufuhr - Immer mit Kühlmittel betreiben! Nur gefiltertes  
 Kühlmittel verwenden (max. 50 µm Partikelgröße)  
 Max. Kühlmitteldruck = 80 bar  
 Kühlmitteldruck-Kennlinie D01013 beachten!



| Bestell-Nr          | WkzAufnahme | Werkzeug-Ø | M max(Nm) | n2 max(rpm) | i (n1:n2) |
|---------------------|-------------|------------|-----------|-------------|-----------|
| <b>411007005-00</b> | ER 11       | 0,5-7      | 5         | 12.000      | 1:2       |

Zubehör  
 (nicht im Lieferumfang enthalten)

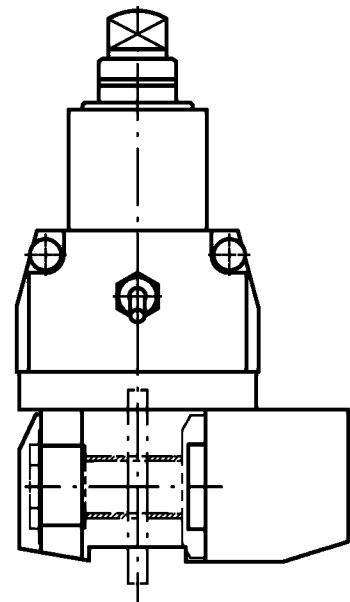
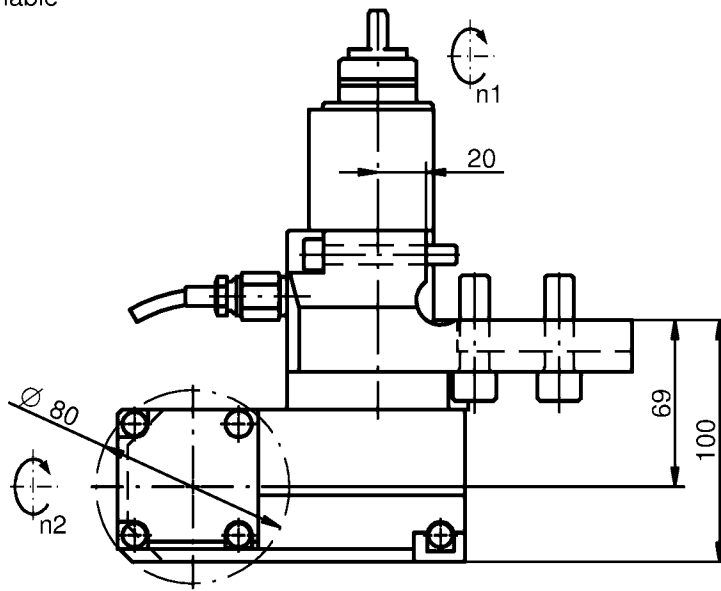
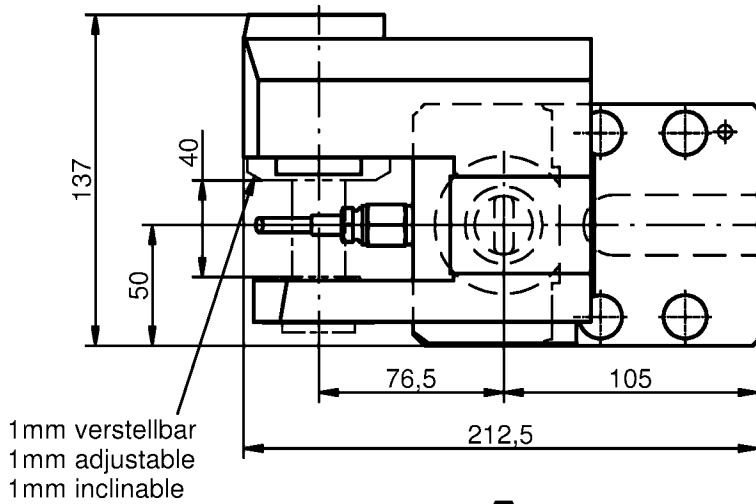
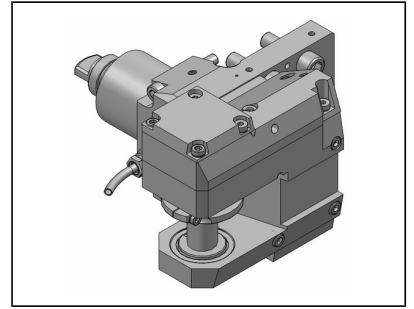


00675000914  
 Bedienschlüsselsatz



191011xxx  
 Spannzangen ER 11 mit Abdichtung für IK

Querfräseinrichtung für Scheibenfräser  
Externe Kühlmittelzufuhr



| Bestell-Nr          | WkzAufnahme | Werkzeug-Ø | M max(Nm) | n2 max(rpm) | i (n1:n2) |
|---------------------|-------------|------------|-----------|-------------|-----------|
| <b>411500003-00</b> | Typ 14-2    | 80         | 40        | 2.500       | 2,73:1    |

Zubehör  
(nicht im Lieferumfang enthalten)

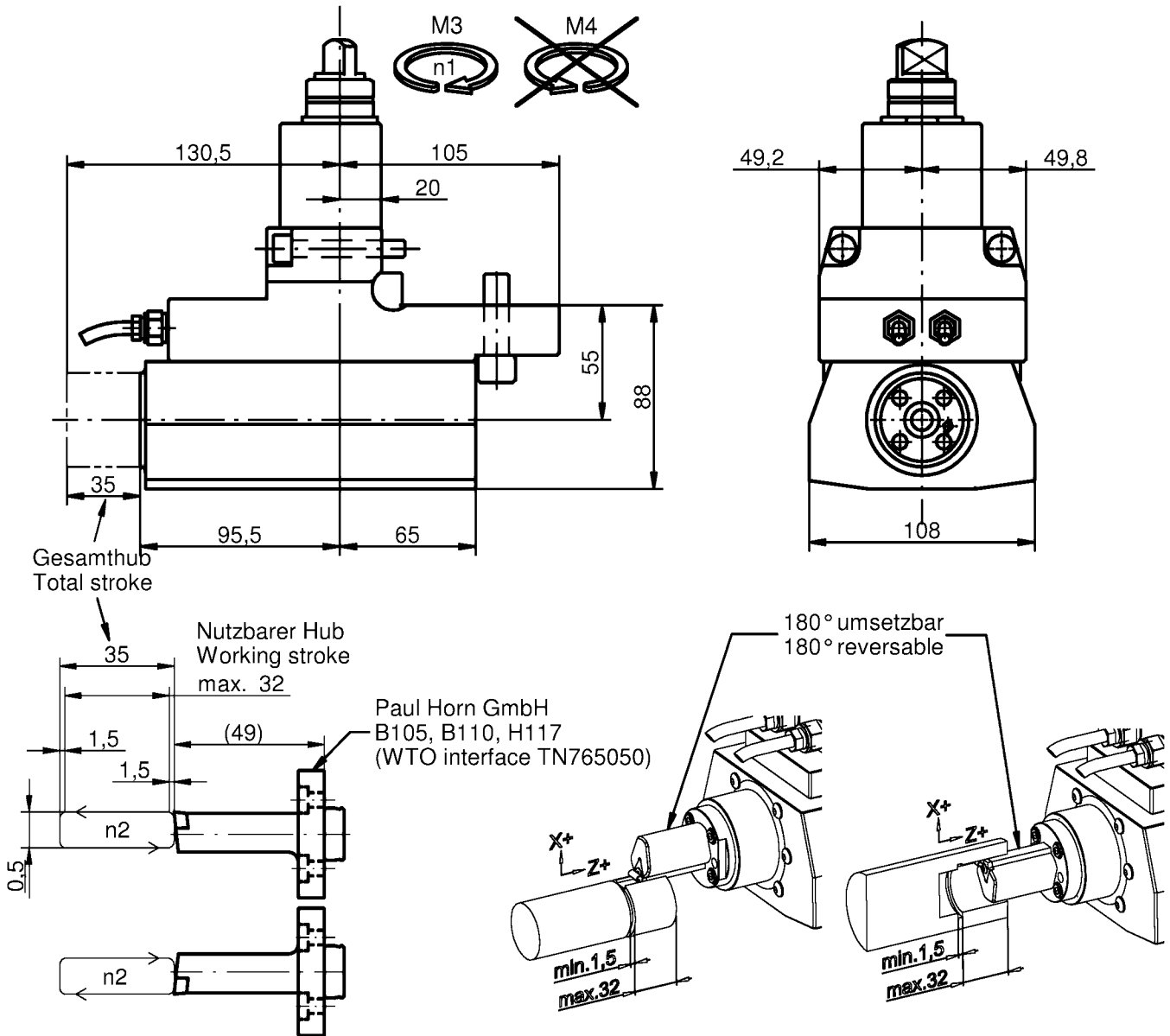
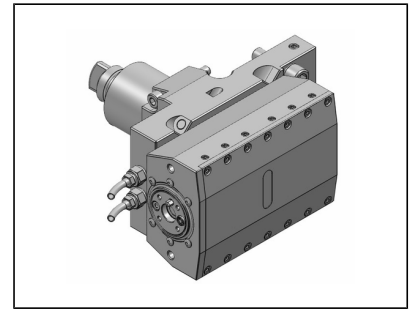


00675000495  
Bedienschlüsselsatz



1600xx142  
Wechselbare Fräsdorne Typ 14-2

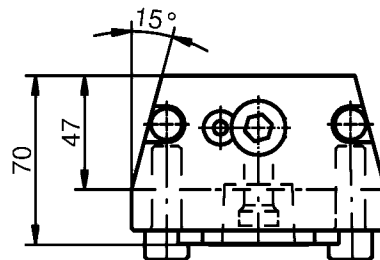
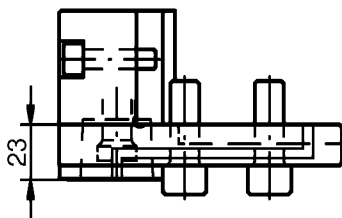
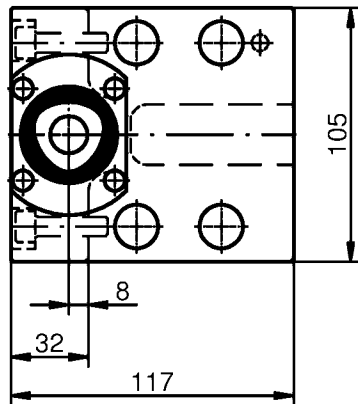
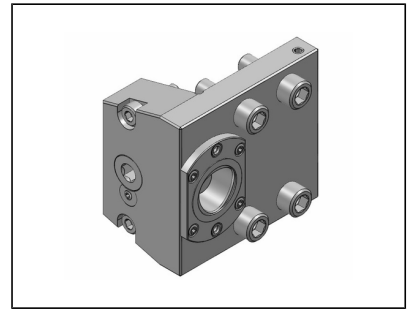
Stoßeinheit für innen und außen  
 Externe Kühlmittelzufuhr  
 Nur Rechtslauf (M3) zulässig!



| Bestell-Nr          | WkzAufnahme | M max(Nm) | n2 max(rpm) | i (n1:n2) |
|---------------------|-------------|-----------|-------------|-----------|
| <b>414532000-00</b> | TN765050    | 25        | 1.000       | 1:1       |

Zubehör  
 (nicht im Lieferumfang enthalten)

Spanneinheit gerade - mit Coromant Capto® C4



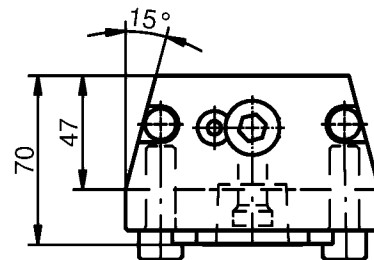
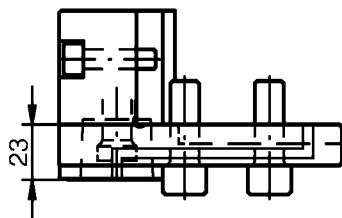
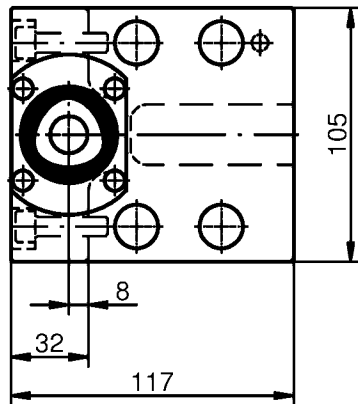
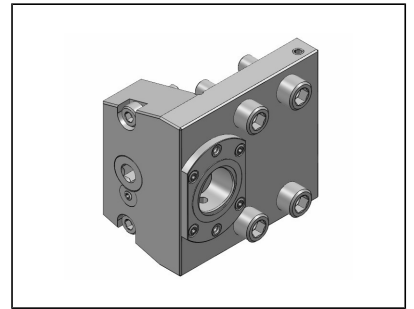
**343-830111C361-RC**

|                    |  |             |  |  |  |  |
|--------------------|--|-------------|--|--|--|--|
| Bestell-Nr         |  | WkzAufnahme |  |  |  |  |
| <b>C4-TRE-MS-A</b> |  | C4          |  |  |  |  |

Zubehör  
(nicht im Lieferumfang enthalten)



Spanneinheit gerade - mit Coromant Capto® C4

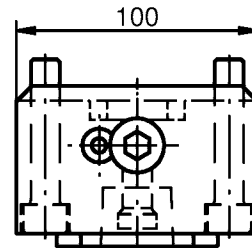
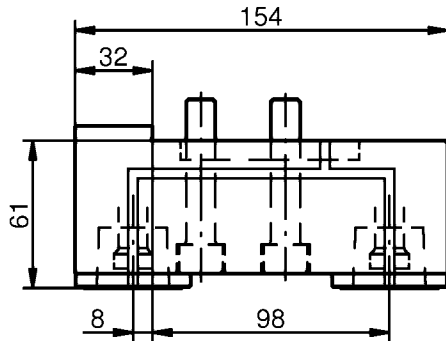
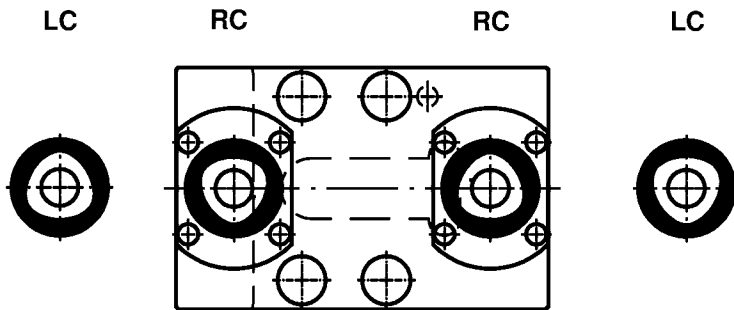
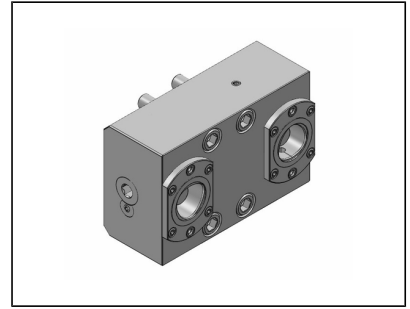


**343-830111C361-LC**

|                    |  |             |  |  |  |  |
|--------------------|--|-------------|--|--|--|--|
| Bestell-Nr         |  | WkzAufnahme |  |  |  |  |
| <b>C4-TLE-MS-A</b> |  | C4          |  |  |  |  |

Zubehör  
(nicht im Lieferumfang enthalten)

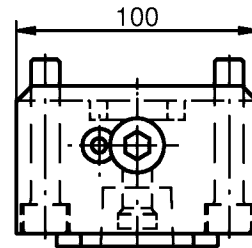
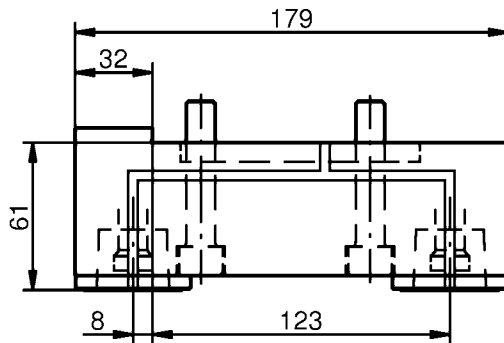
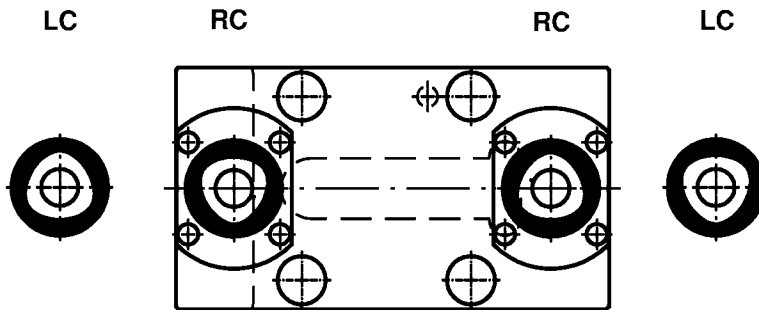
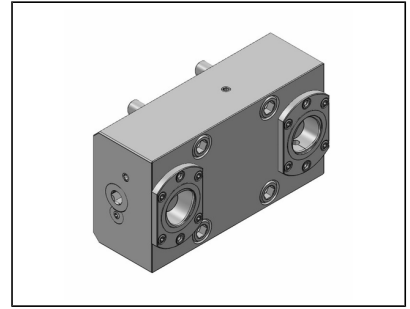
Spanneinheit gerade, beidseitig, verlängert (nur für Revolverbreite 85 mm) - mit Coromant Capto® C4  
 RC = Standardausführung  
 Bestellbeispiel für LC: 343-830111C751-LC



|                       |  |             |  |  |  |
|-----------------------|--|-------------|--|--|--|
| Bestell-Nr            |  | WkzAufnahme |  |  |  |
| <b>343-830111C751</b> |  | C4          |  |  |  |

Zubehör  
 (nicht im Lieferumfang enthalten)

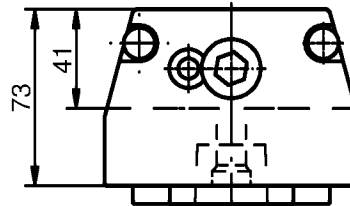
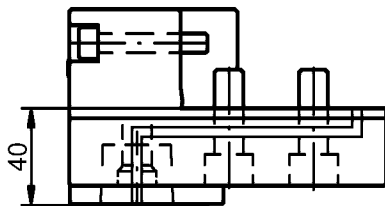
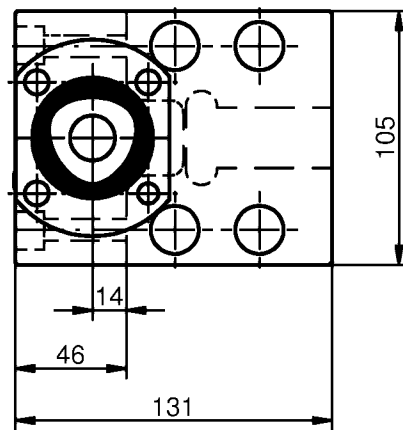
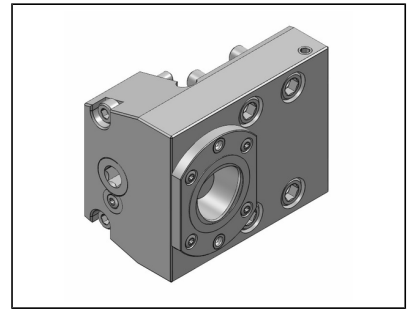
Spanneinheit gerade, beidseitig, verlängert (nur für Revolverbreite 110 mm) - mit Coromant Capto® C4  
 RC = Standardausführung  
 Bestellbeispiel für LC: 343-830111C1344-LC



|                        |  |             |  |  |  |
|------------------------|--|-------------|--|--|--|
| Bestell-Nr             |  | WkzAufnahme |  |  |  |
| <b>343-830111C1344</b> |  | C4          |  |  |  |

Zubehör  
 (nicht im Lieferumfang enthalten)

Spanneinheit gerade - mit Coromant Capto® C5

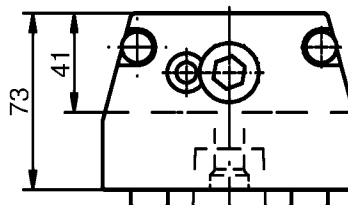
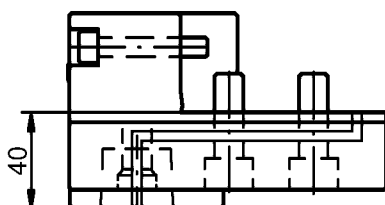
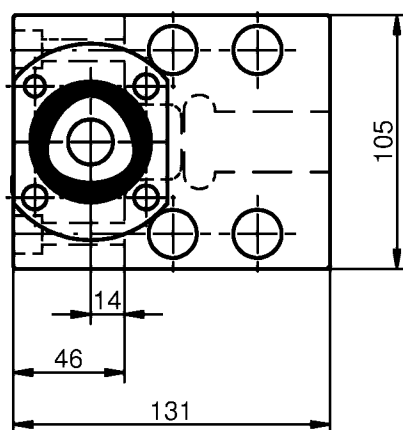
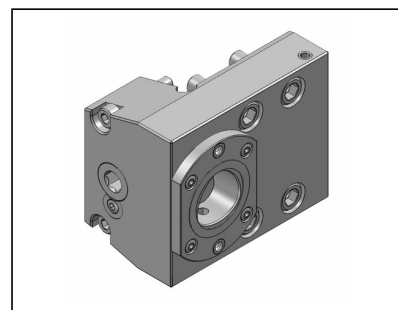


**343-830111C746-RC**

|                    |  |             |  |  |  |  |
|--------------------|--|-------------|--|--|--|--|
| Bestell-Nr         |  | WkzAufnahme |  |  |  |  |
| <b>C5-TRE-MS-A</b> |  | C5          |  |  |  |  |

Zubehör  
(nicht im Lieferumfang enthalten)

Spanneinheit gerade - mit Coromant Capto® C5

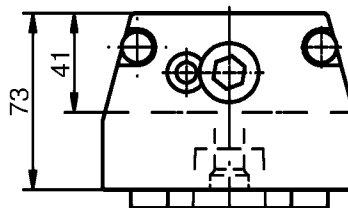
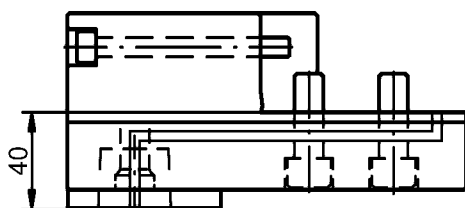
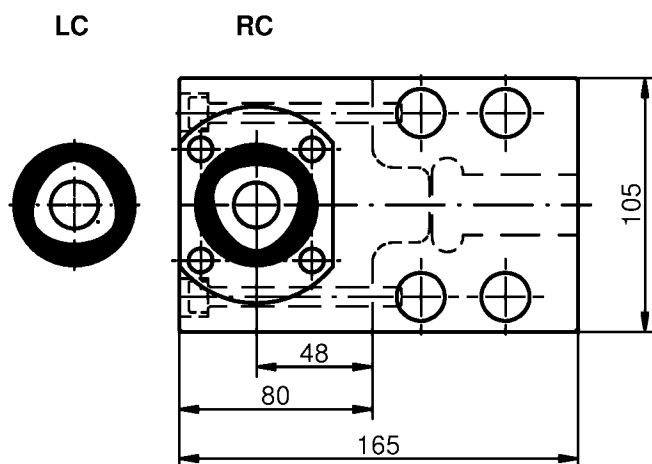
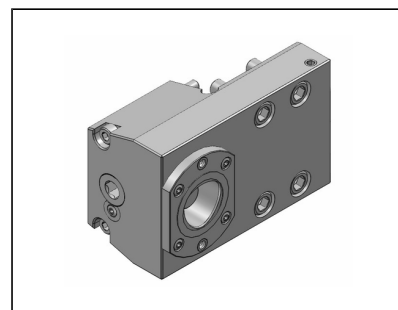


**343-830111C746-LC**

|                    |  |             |  |  |  |
|--------------------|--|-------------|--|--|--|
| Bestell-Nr         |  | WkzAufnahme |  |  |  |
| <b>C5-TLE-MS-A</b> |  | C5          |  |  |  |

Zubehör  
(nicht im Lieferumfang enthalten)

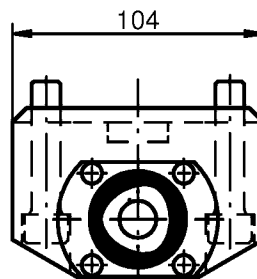
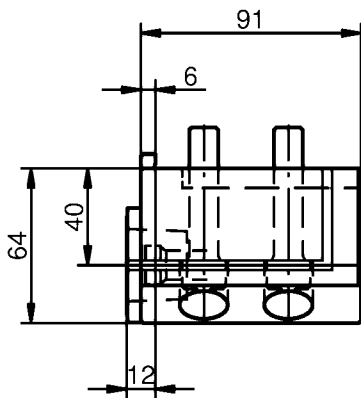
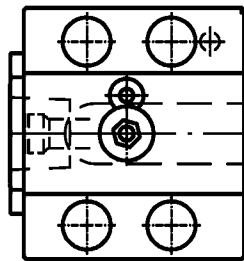
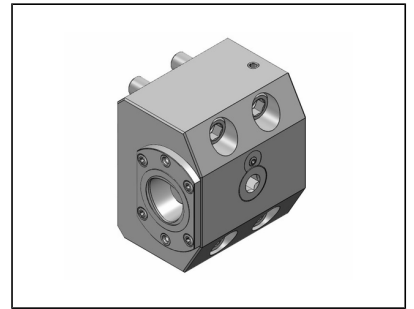
Spanneinheit gerade - mit Coromant Capto® C5  
 RC = Standardausführung  
 Bestellbeispiel für LC: 343-830111C1183-LC



|                        |  |             |  |  |  |  |
|------------------------|--|-------------|--|--|--|--|
| Bestell-Nr             |  | WkzAufnahme |  |  |  |  |
| <b>343-830111C1183</b> |  | C5          |  |  |  |  |

Zubehör  
 (nicht im Lieferumfang enthalten)

Spanneinheit abgewinkelt - mit Coromant Capto® C4

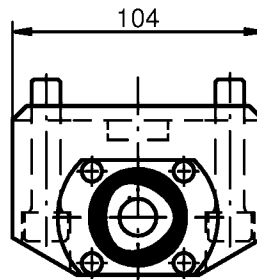
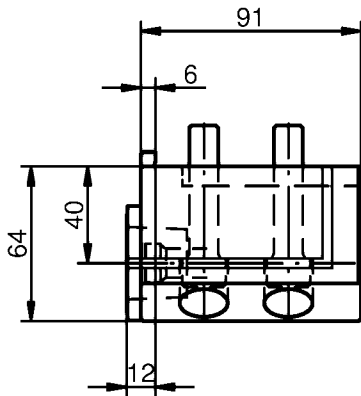
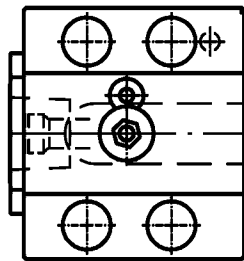
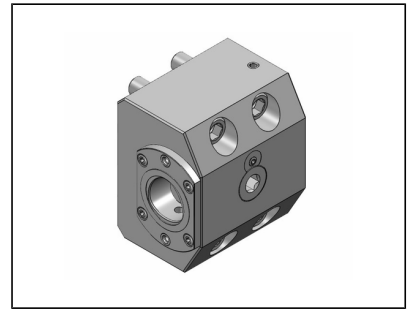


**343-830111C362-RC**

|                    |  |             |  |  |  |
|--------------------|--|-------------|--|--|--|
| Bestell-Nr         |  | WkzAufnahme |  |  |  |
| <b>C4-TRI-MS-A</b> |  | C4          |  |  |  |

Zubehör  
(nicht im Lieferumfang enthalten)

Spanneinheit abgewinkelt - mit Coromant Capto® C4



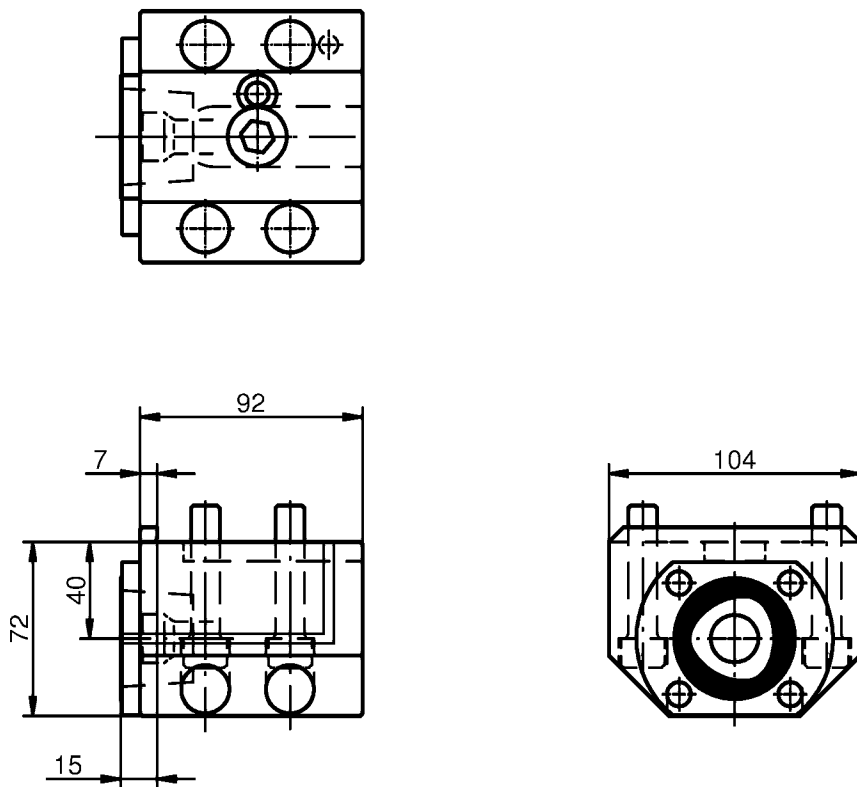
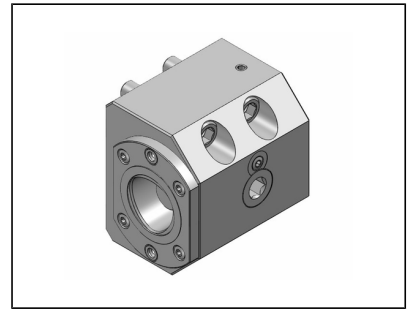
**343-830111C362-LC**

|                    |  |             |  |  |  |
|--------------------|--|-------------|--|--|--|
| Bestell-Nr         |  | WkzAufnahme |  |  |  |
| <b>C4-TLI-MS-A</b> |  | C4          |  |  |  |

Zubehör  
(nicht im Lieferumfang enthalten)



Spanneinheit abgewinkelt - mit Coromant Capto® C5

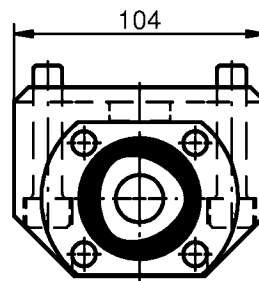
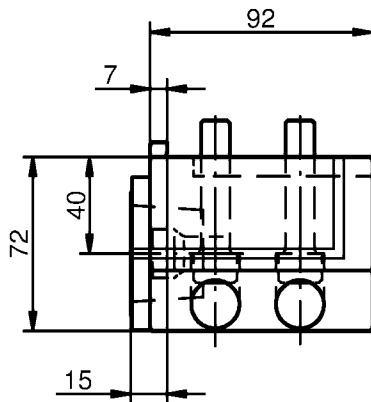
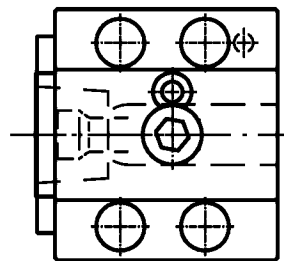
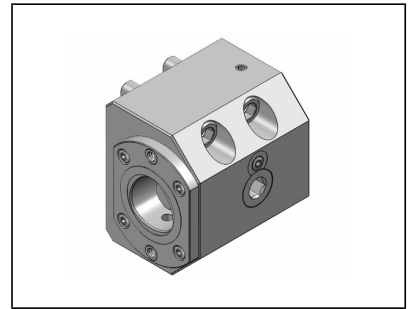


**343-830111C602-RC**

|                    |  |             |  |  |  |
|--------------------|--|-------------|--|--|--|
| Bestell-Nr         |  | WkzAufnahme |  |  |  |
| <b>C5-TRI-MS-A</b> |  | C5          |  |  |  |

Zubehör  
(nicht im Lieferumfang enthalten)

Spanneinheit abgewinkelt - mit Coromant Capto® C5

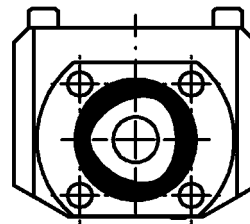
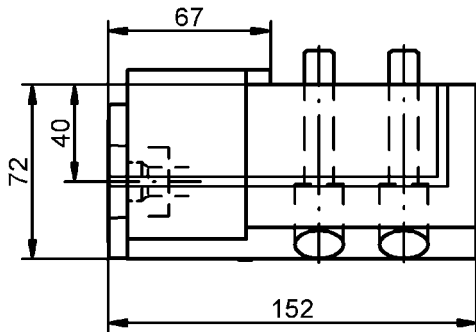
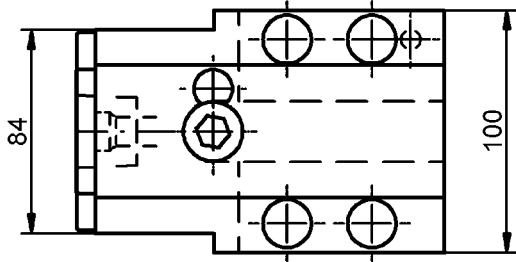
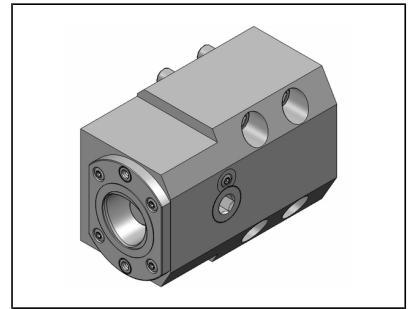


**343-830111C602-LC**

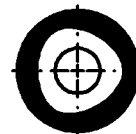
|                    |  |             |  |  |  |
|--------------------|--|-------------|--|--|--|
| Bestell-Nr         |  | WkzAufnahme |  |  |  |
| <b>C5-TLI-MS-A</b> |  | C5          |  |  |  |

Zubehör  
(nicht im Lieferumfang enthalten)

Spanneinheit abgewinkelt - mit Coromant Capto® C5  
 RC = Standardausführung  
 Bestellbeispiel für LC: 343-830111C748-LC



RC

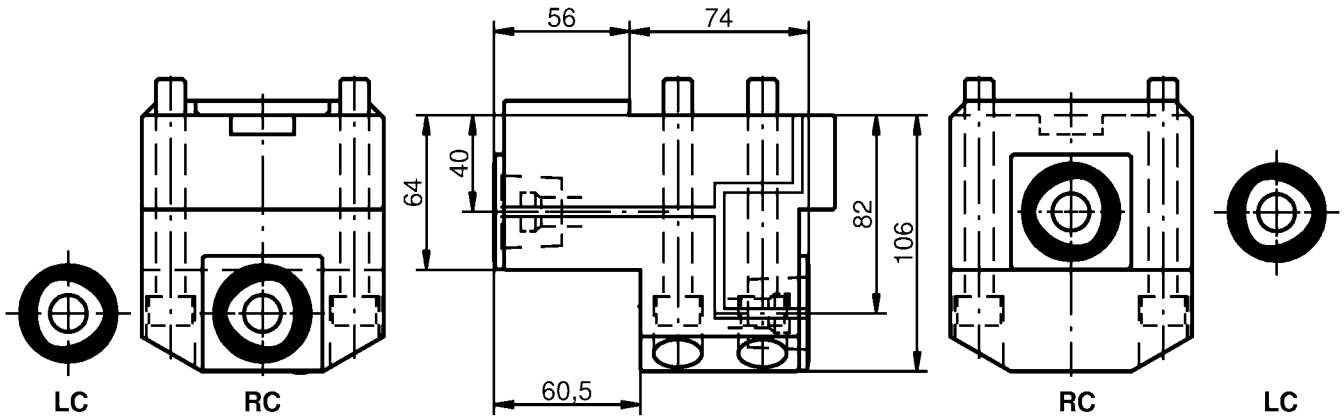
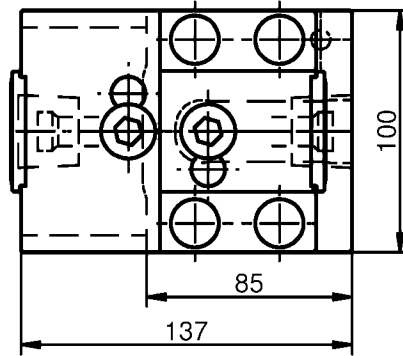
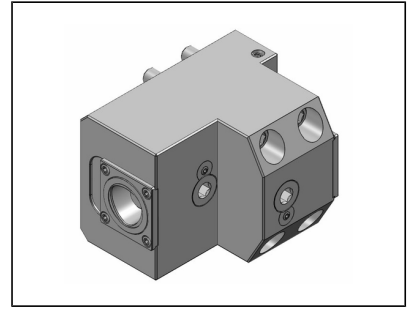


LC

|                       |  |             |  |  |  |
|-----------------------|--|-------------|--|--|--|
| Bestell-Nr            |  | WkzAufnahme |  |  |  |
| <b>343-830111C748</b> |  | C5          |  |  |  |

Zubehör  
 (nicht im Lieferumfang enthalten)

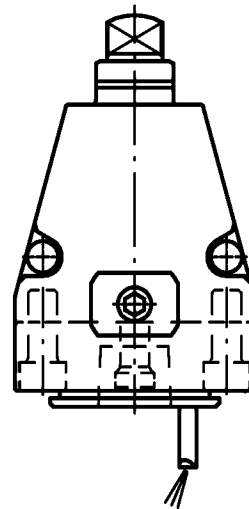
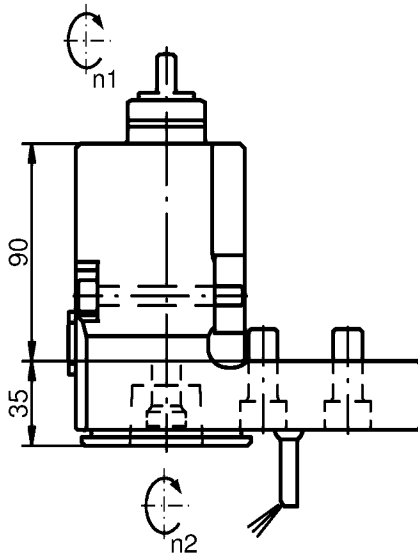
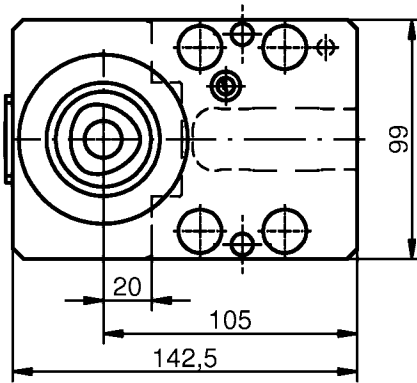
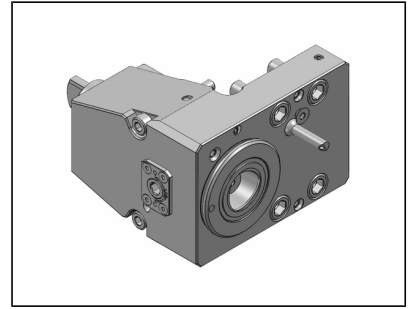
Spanneinheit abgewinkelt, beidseitig - mit Coromant Capto® C4  
 RC = Standardausführung  
 Bestellbeispiel für LC: 343-830111C747-LC



|                       |  |             |  |  |  |
|-----------------------|--|-------------|--|--|--|
| Bestell-Nr            |  | WkzAufnahme |  |  |  |
| <b>343-830111C747</b> |  | C4          |  |  |  |

Zubehör  
 (nicht im Lieferumfang enthalten)

Bohr-Fräseinrichtung - Gerade mit Coromant Capto® C4  
 Externe Kühlmittelzufuhr



**343-830820N3043**

| Bestell-Nr          | WkzAufnahme | M max(Nm) | n2 max(rpm) | i (n1:n2) |
|---------------------|-------------|-----------|-------------|-----------|
| <b>410104031-00</b> | C4          | 75        | 6.000       | 1:1       |

Zubehör  
 (nicht im Lieferumfang enthalten)

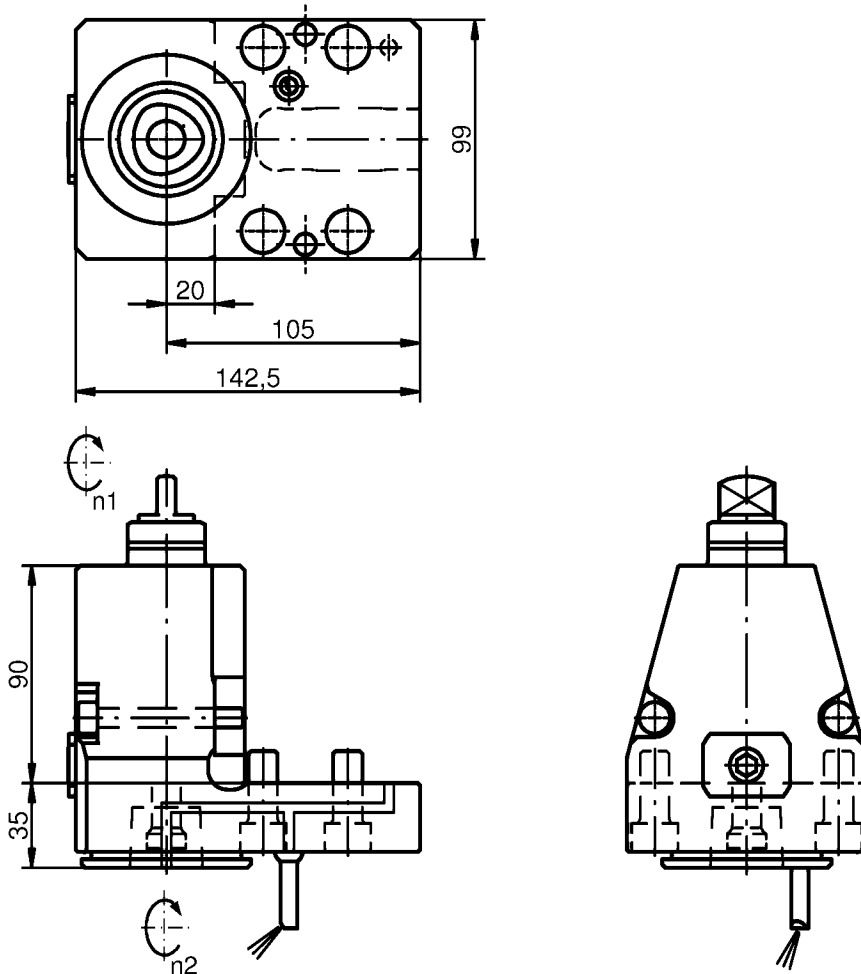
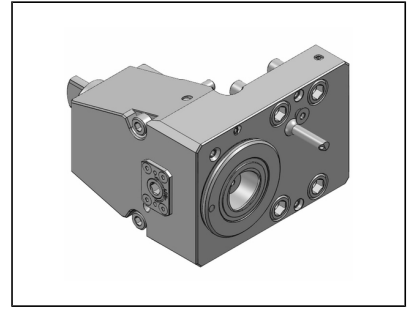


C4-W-391.CGC-xxx  
 Kurze Hydrodehnadapter



C4-W-391.22-xxx  
 Kurze Weldon/Whistle Notch Adapter

Bohr-Fräseinrichtung - Gerade mit Coromant Capto® C4  
 Interne + externe Kühlmittelzufuhr - Immer mit Kühlmittel betreiben! Nur gefiltertes  
 Kühlmittel verwenden (max. 50 µm Partikelgröße)  
 Max. Kühlmitteldruck = 80 bar



**343-830820N3044**

| Bestell-Nr          | WkzAufnahme | M max(Nm) | n2 max(rpm) | i (n1:n2) |
|---------------------|-------------|-----------|-------------|-----------|
| <b>410104032-00</b> | C4          | 75        | 6.000       | 1:1       |

Zubehör  
 (nicht im Lieferumfang enthalten)

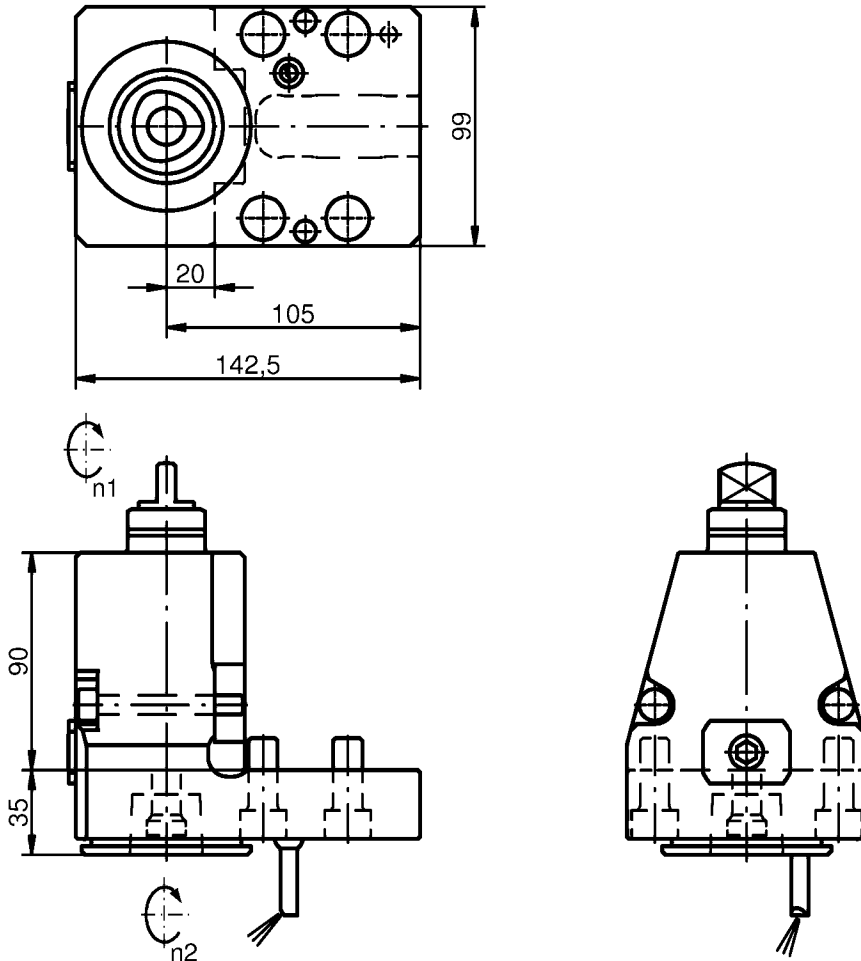
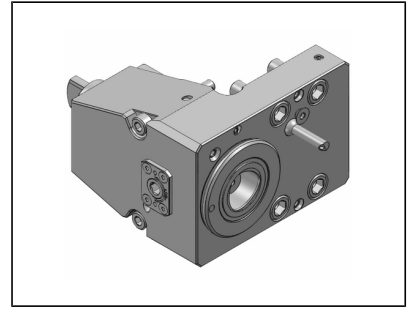


C4-W-391.CGC-xxx  
 Kurze Hydrodehnadapter



C4-W-391.22-xxx  
 Kurze Weldon/Whistle Notch Adapter

Bohr-Fräseinrichtung - Gerade mit Coromant Capto® C4  
 Externe Kühlmittelzufuhr



**343-830820N3045**

| Bestell-Nr          | WkzAufnahme | M max(Nm) | n2 max(rpm) | i (n1:n2) |
|---------------------|-------------|-----------|-------------|-----------|
| <b>410104033-00</b> | C4          | 75        | 12.000      | 1:1       |

Zubehör  
 (nicht im Lieferumfang enthalten)

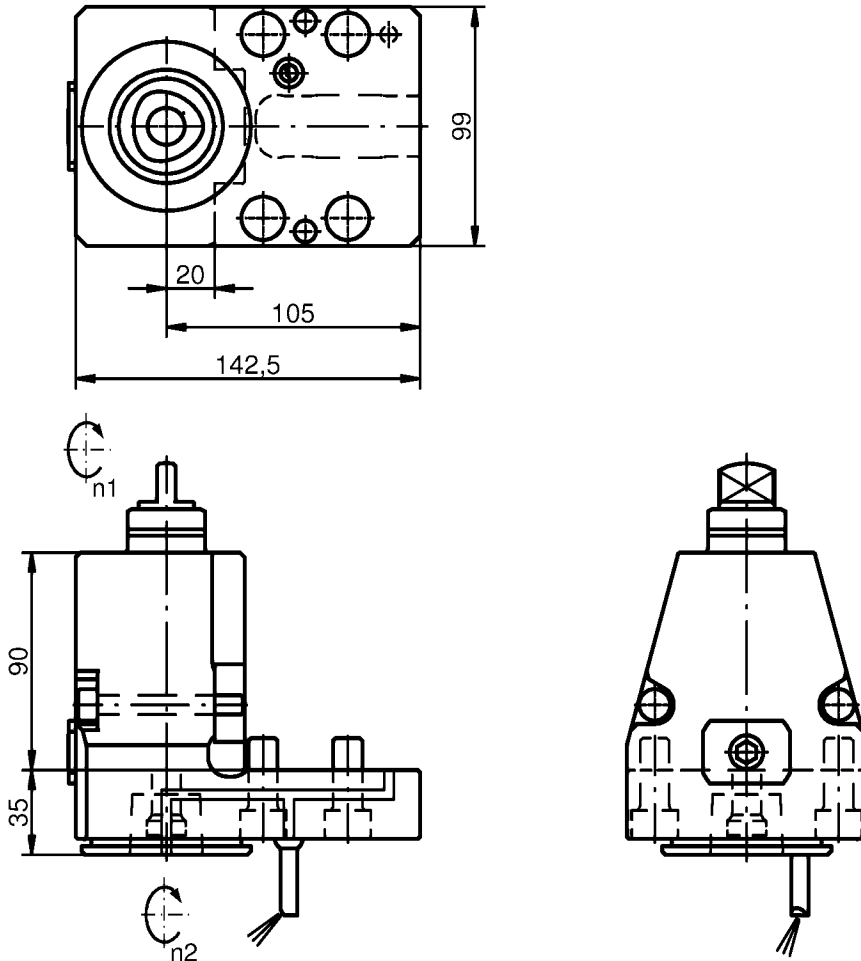
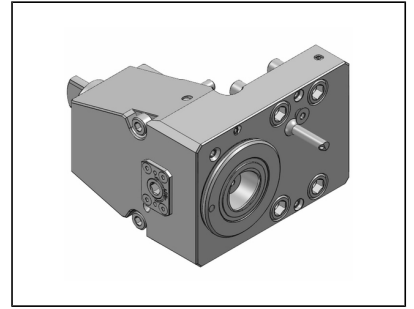


C4-W-391.CGC-xxx  
 Kurze Hydrodehnadapter



C4-W-391.22-xxx  
 Kurze Weldon/Whistle Notch Adapter

Bohr-Fräseinrichtung - Gerade mit Coromant Capto® C4  
 Interne + externe Kühlmittelzufuhr - Immer mit Kühlmittel betreiben! Nur gefiltertes  
 Kühlmittel verwenden (max. 50 µm Partikelgröße)  
 Max. Kühlmitteldruck = 80 bar



**343-830820N3046**

| Bestell-Nr          | WkzAufnahme | M max(Nm) | n2 max(rpm) | i (n1:n2) |
|---------------------|-------------|-----------|-------------|-----------|
| <b>410104034-00</b> | C4          | 75        | 12.000      | 1:1       |

Zubehör  
 (nicht im Lieferumfang enthalten)



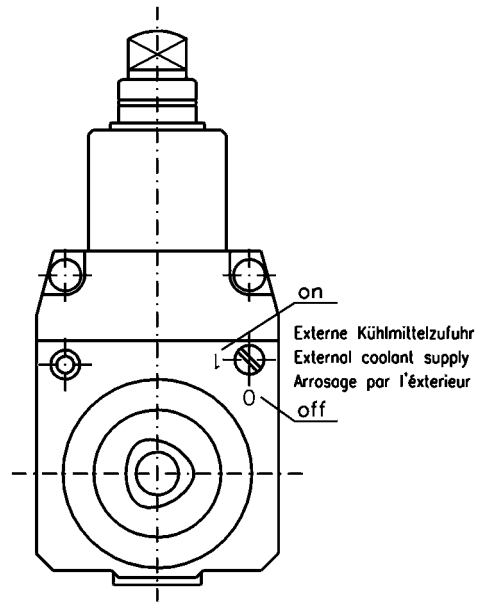
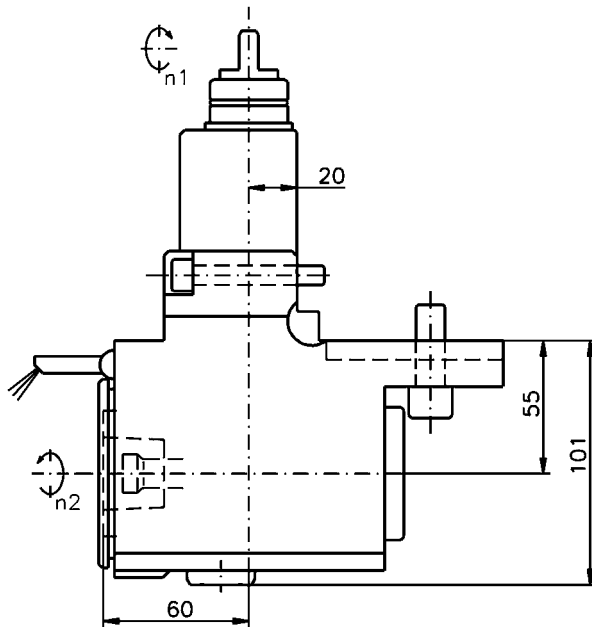
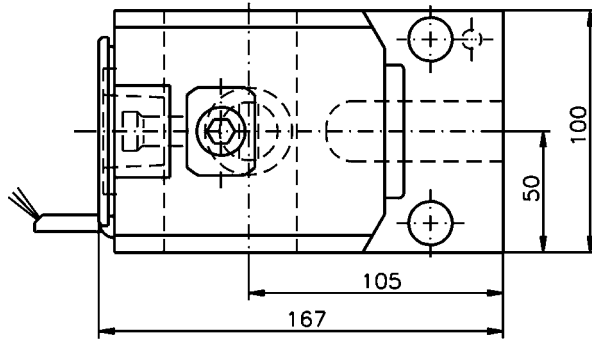
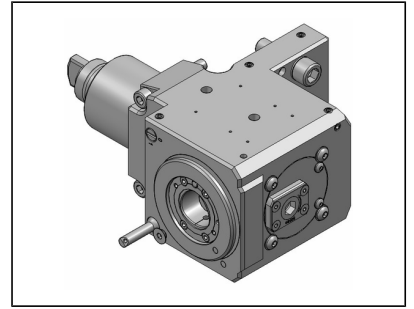
C4-W-391.CGC-xxx  
 Kurze Hydrodehnadapter



C4-W-391.22-xxx  
 Kurze Weldon/Whistle Notch Adapter



Winkel-Bohr-Fräseinrichtung mit Coromant Capto® C4  
 Externe Kühlmittelzufuhr



**343-830820N372**

| Bestell-Nr          | WkzAufnahme | M max(Nm) | n2 max(rpm) | i (n1:n2) |
|---------------------|-------------|-----------|-------------|-----------|
| <b>410504035-00</b> | C4          | 63        | 6.000       | 1:1       |

Zubehör  
 (nicht im Lieferumfang enthalten)

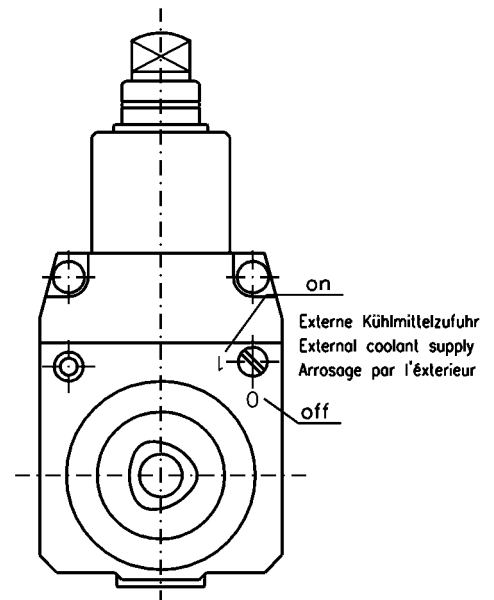
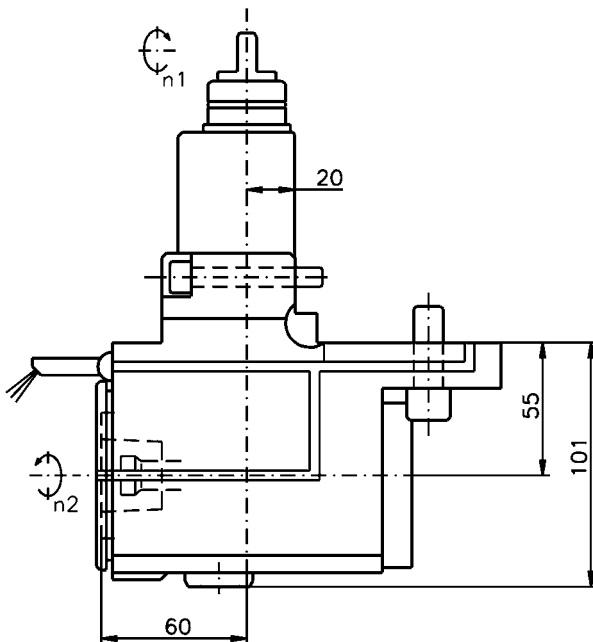
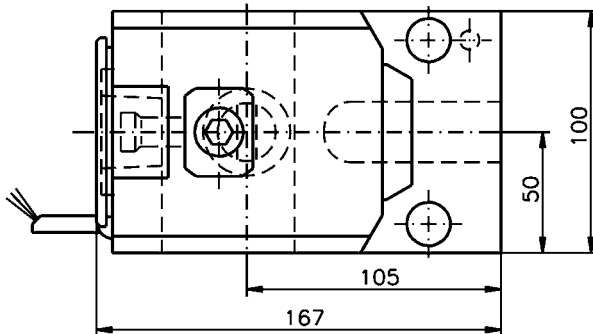
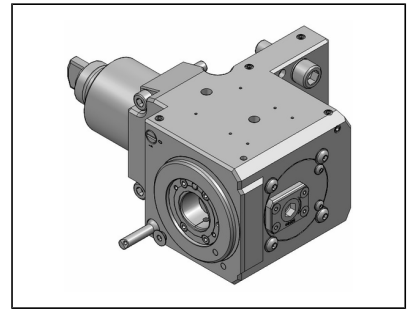


C4-W-391.14-xxx  
 Kurze Spannzangenadapter



C4-W-391.22-xxx  
 Kurze Weldon/Whistle Notch Adapter

Winkel-Bohr-Fräseinrichtung mit Coromant Capto® C4  
 Interne + externe Kühlmittelzufuhr - Immer mit Kühlmittel betreiben! Nur gefiltertes  
 Kühlmittel verwenden (max. 50 µm Partikelgröße)  
 Max. Kühlmitteldruck = 80 bar



**343-830820N373**

| Bestell-Nr          | WkzAufnahme | M max(Nm) | n2 max(rpm) | i (n1:n2) |
|---------------------|-------------|-----------|-------------|-----------|
| <b>410504036-00</b> | C4          | 63        | 6.000       | 1:1       |

Zubehör  
 (nicht im Lieferumfang enthalten)

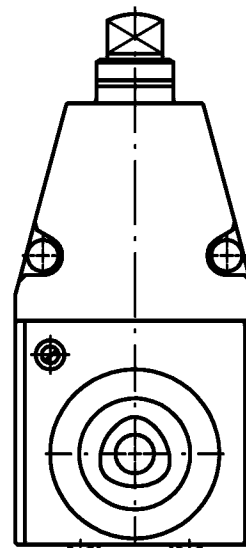
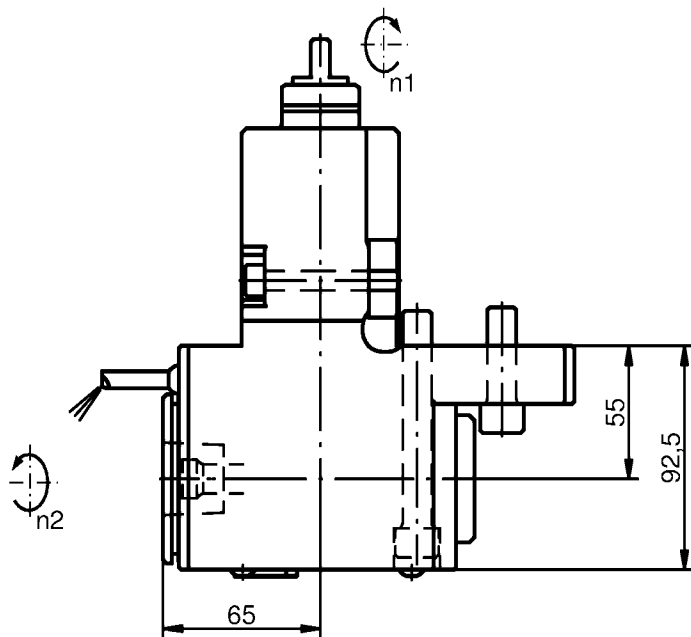
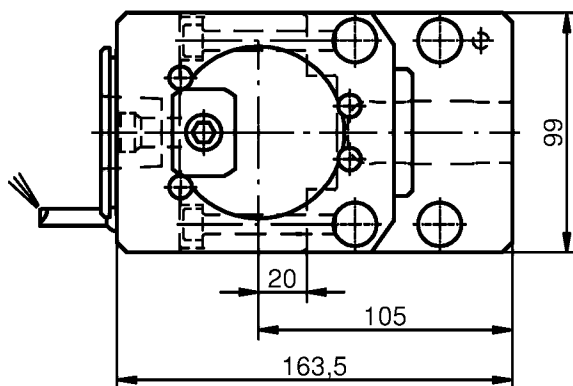
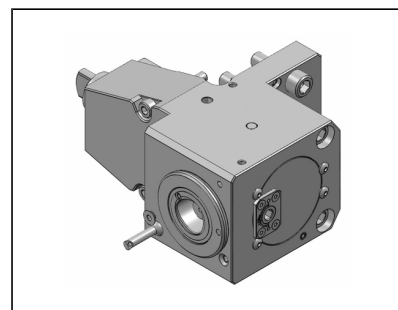


C4-W-391.14-xxx  
 Kurze Spannzangenadapter



C4-W-391.22-xxx  
 Kurze Weldon/Whistle Notch Adapter

Winkel-Bohr-Fräseinrichtung mit Coromant Capto® C4  
 Externe Kühlmittelzufuhr



**343-830820N3055**

| Bestell-Nr          | WkzAufnahme | M max(Nm) | n2 max(rpm) | i (n1:n2) |
|---------------------|-------------|-----------|-------------|-----------|
| <b>410504054-00</b> | C4          | 75        | 12.000      | 1:1       |

Zubehör  
 (nicht im Lieferumfang enthalten)

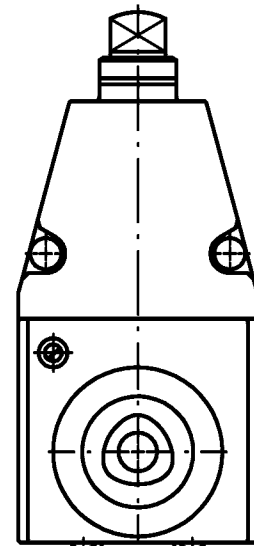
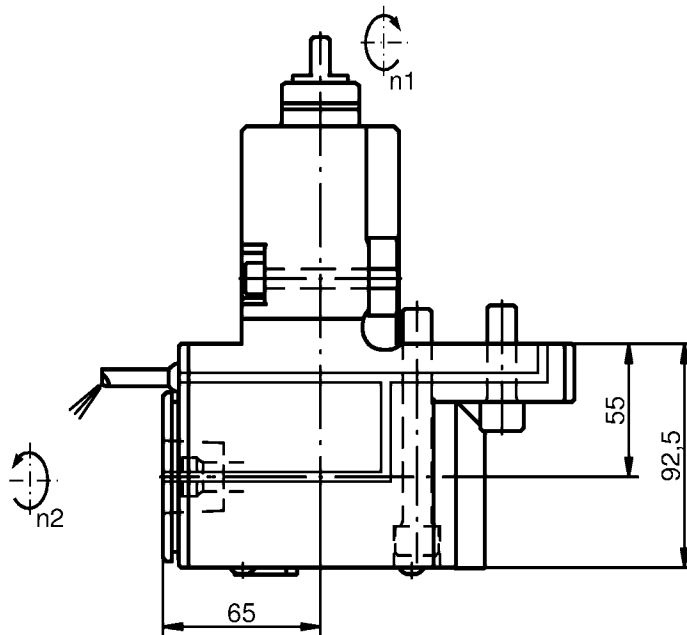
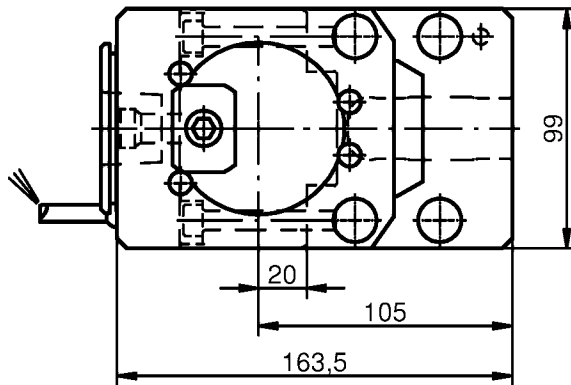
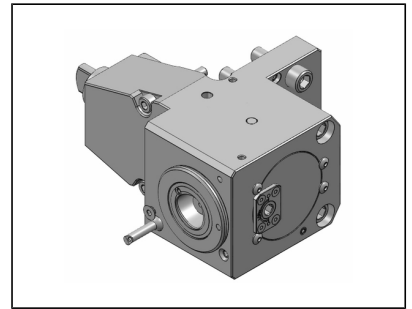


C4-W-391.CGC-xxx  
 Kurze Hydrodehnadapter



C4-W-391.22-xxx  
 Kurze Weldon/Whistle Notch Adapter

Winkel-Bohr-Fräseinrichtung mit Coromant Capto® C4  
 Interne + externe Kühlmittelzufuhr - Immer mit Kühlmittel betreiben! Nur gefiltertes  
 Kühlmittel verwenden (max. 50 µm Partikelgröße)  
 Max. Kühlmitteldruck = 80 bar  
 Kühlmitteldruck-Kennlinie D01013 beachten!



**343-830820N3056**

| Bestell-Nr          | WkzAufnahme | M max(Nm) | n2 max(rpm) | i (n1:n2) |
|---------------------|-------------|-----------|-------------|-----------|
| <b>410504055-00</b> | C4          | 75        | 12.000      | 1:1       |

Zubehör  
 (nicht im Lieferumfang enthalten)

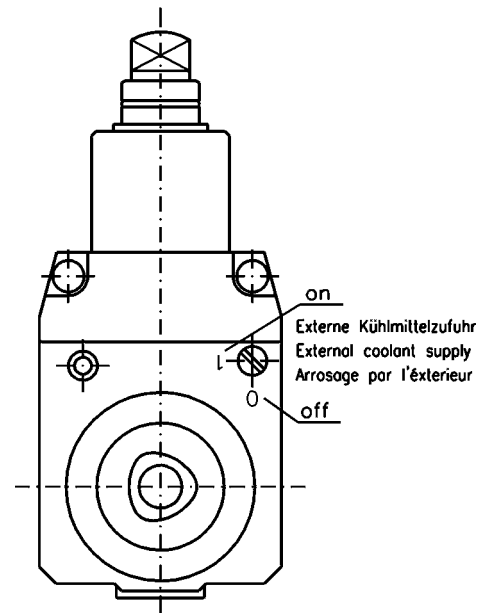
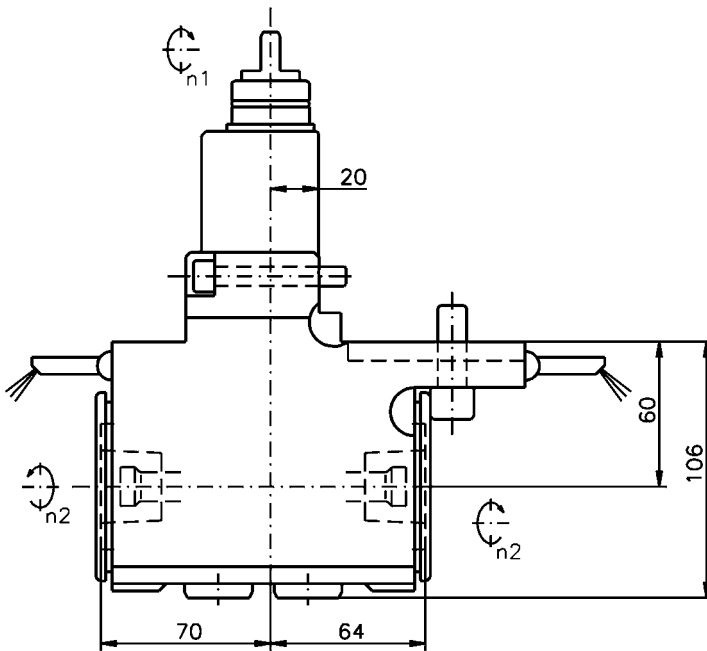
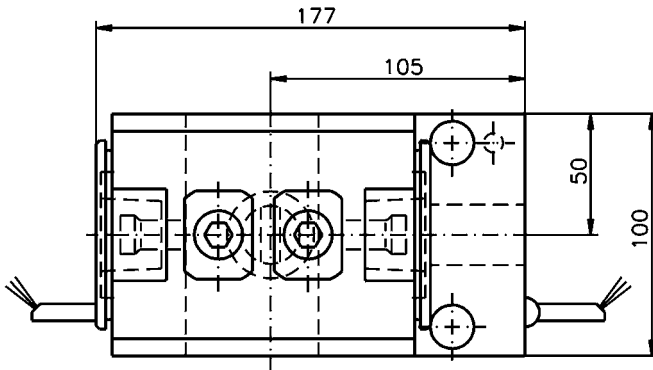
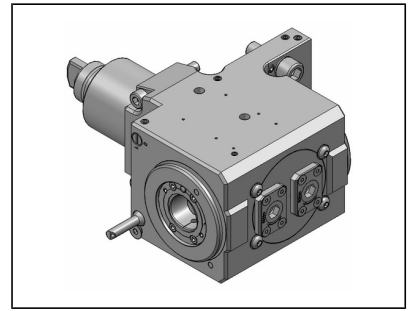


C4-W-391.CGC-xxx  
 Kurze Hydrodehnadapter



C4-W-391.22-xxx  
 Kurze Weldon/Whistle Notch Adapter

Winkel-Bohr-Fräseinrichtung, beidseitig - mit Coromant Capto® C4  
 Externe Kühlmittelzufuhr



**343-830820N843**

| Bestell-Nr          | WkzAufnahme | M max(Nm) | n2 max(rpm) | i (n1:n2) |
|---------------------|-------------|-----------|-------------|-----------|
| <b>410504048-00</b> | C4          | 63        | 6.000       | 1:1       |

Zubehör  
 (nicht im Lieferumfang enthalten)

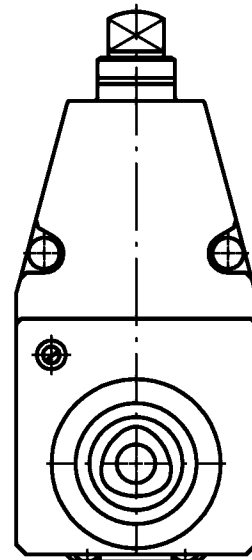
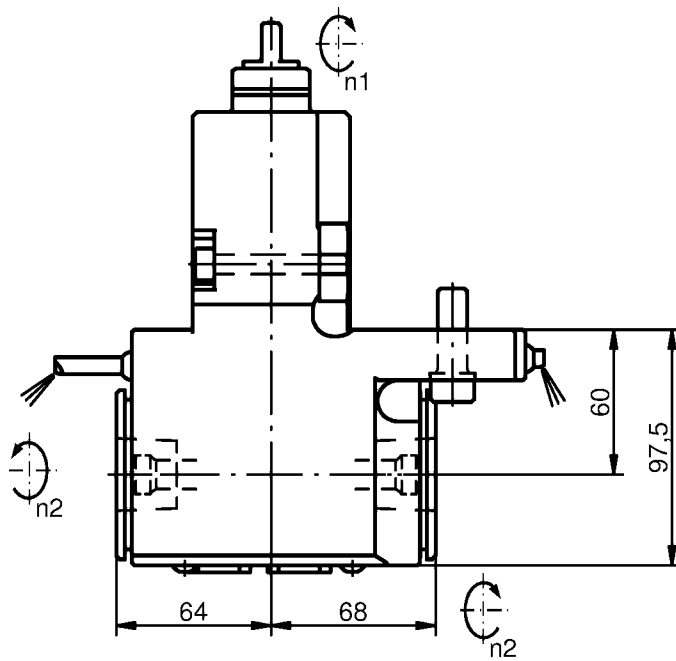
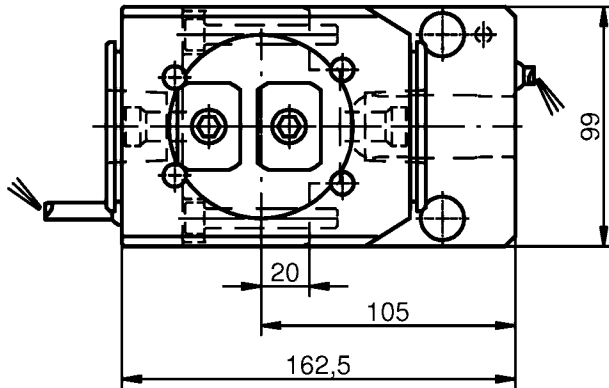
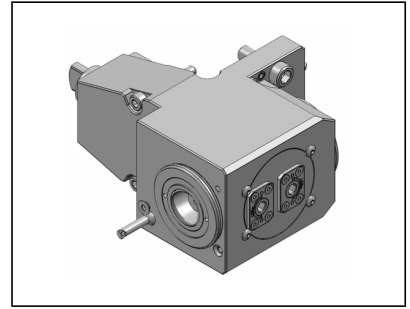


C4-W-391.14-xxx  
 Kurze Spannzangenadapter



C4-W-391.22-xxx  
 Kurze Weldon/Whistle Notch Adapter

Winkel-Bohr-Fräseinrichtung, beidseitig - mit Coromant Capto® C4  
 Externe Kühlmittelzufuhr



**343-830820N3058**

| Bestell-Nr          | WkzAufnahme | M max(Nm) | n2 max(rpm) | i (n1:n2) |
|---------------------|-------------|-----------|-------------|-----------|
| <b>410504057-00</b> | C4          | 75        | 12.000      | 1:1       |

Zubehör  
 (nicht im Lieferumfang enthalten)

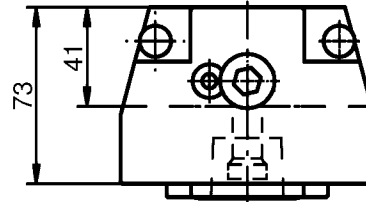
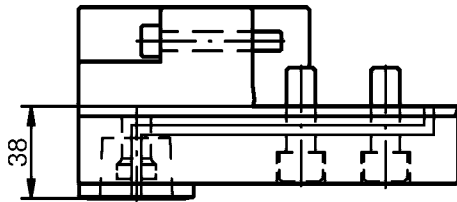
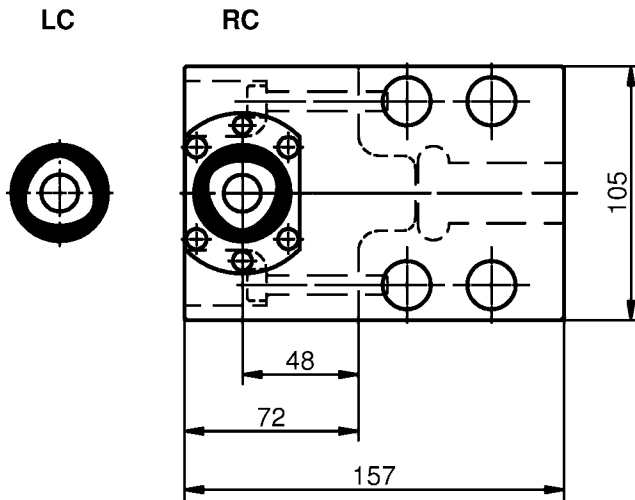
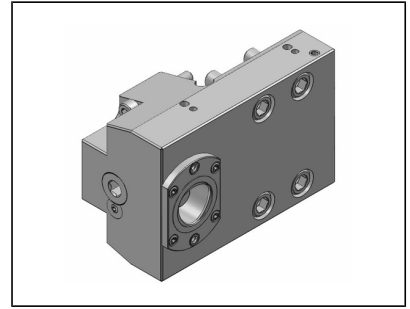


C4-W-391.CGC-xxx  
 Kurze Hydrodehnadapter



C4-W-391.22-xxx  
 Kurze Weldon/Whistle Notch Adapter

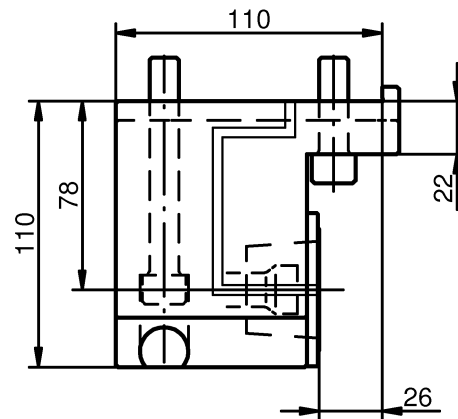
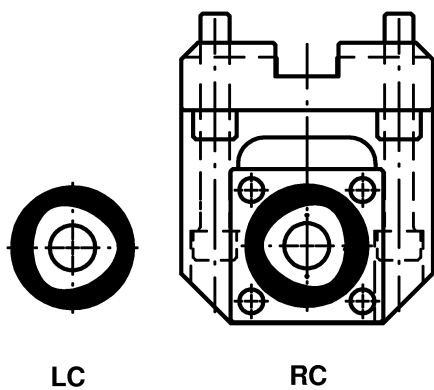
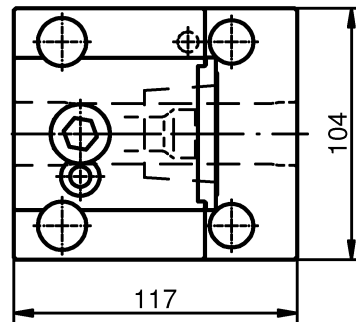
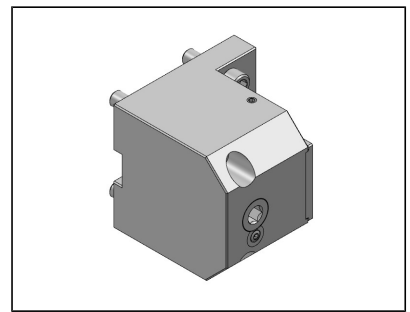
Spanneinheit gerade - mit Coromant Capto® C4  
 RC = Standardausführung  
 Bestellbeispiel für LC: 343-830111C1379-LC



|                        |  |             |  |  |  |  |
|------------------------|--|-------------|--|--|--|--|
| Bestell-Nr             |  | WkzAufnahme |  |  |  |  |
| <b>343-830111C1379</b> |  | C4          |  |  |  |  |

Zubehör  
 (nicht im Lieferumfang enthalten)

Spanneinheit abgewinkelt (nur für Revolverbreite 110mm) - mit Coromant Capto®  
 C5  
 RC = Standardausführung  
 Bestellbeispiel für LC: 343-830111C1451-LC

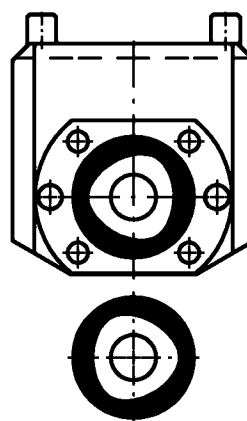
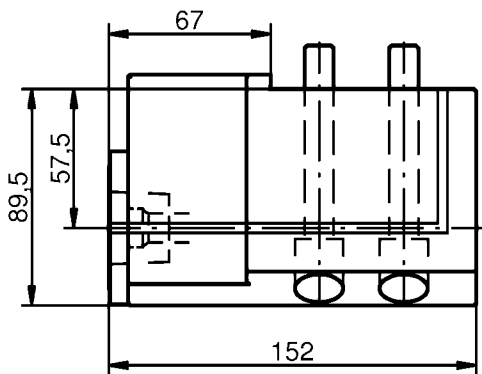
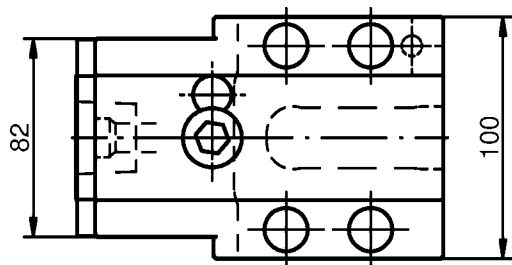
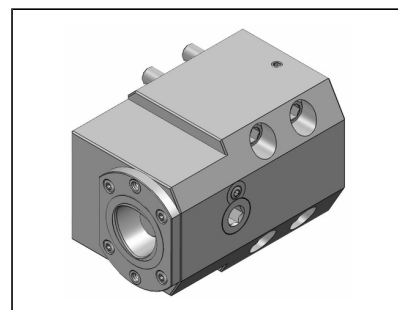


|                        |  |             |  |  |  |
|------------------------|--|-------------|--|--|--|
| Bestell-Nr             |  | WkzAufnahme |  |  |  |
| <b>343-830111C1451</b> |  | C5          |  |  |  |

Zubehör  
 (nicht im Lieferumfang enthalten)



Spanneinheit abgewinkelt - mit Coromant Capto® C5  
 RC = Standardausführung  
 Bestellbeispiel für LC: 343-830111C1365-LC



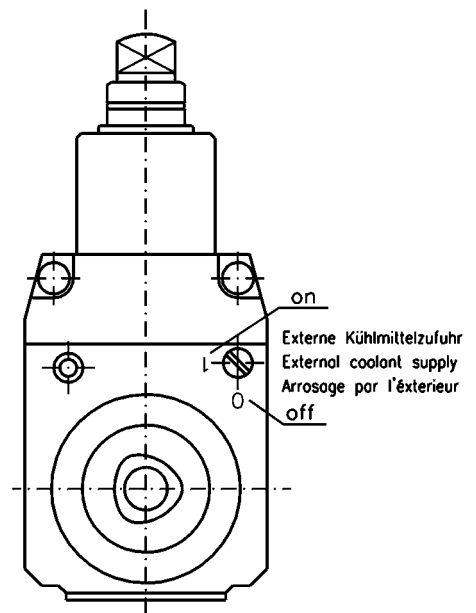
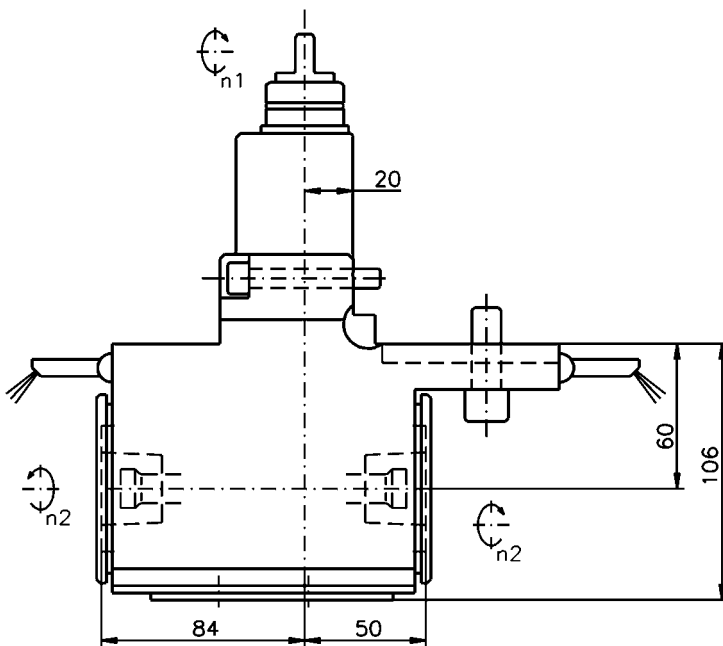
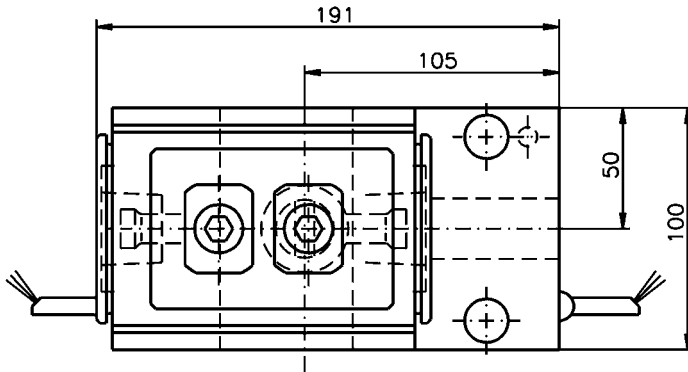
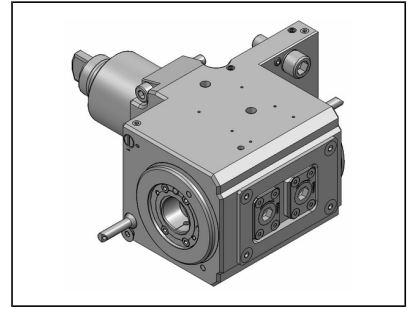
RC

LC

|                        |  |             |  |  |  |
|------------------------|--|-------------|--|--|--|
| Bestell-Nr             |  | WkzAufnahme |  |  |  |
| <b>343-830111C1365</b> |  | C5          |  |  |  |

Zubehör  
 (nicht im Lieferumfang enthalten)

Winkel-Bohr-Fräseinrichtung, beidseitig - mit Coromant Capto® C4  
 Externe Kühlmittelzufuhr



**343-830820N858**

| Bestell-Nr          | WkzAufnahme | M max(Nm) | n2 max(rpm) | i (n1:n2) |
|---------------------|-------------|-----------|-------------|-----------|
| <b>410504049-00</b> | C4          | 80        | 4.000       | 2:1       |

Zubehör  
 (nicht im Lieferumfang enthalten)

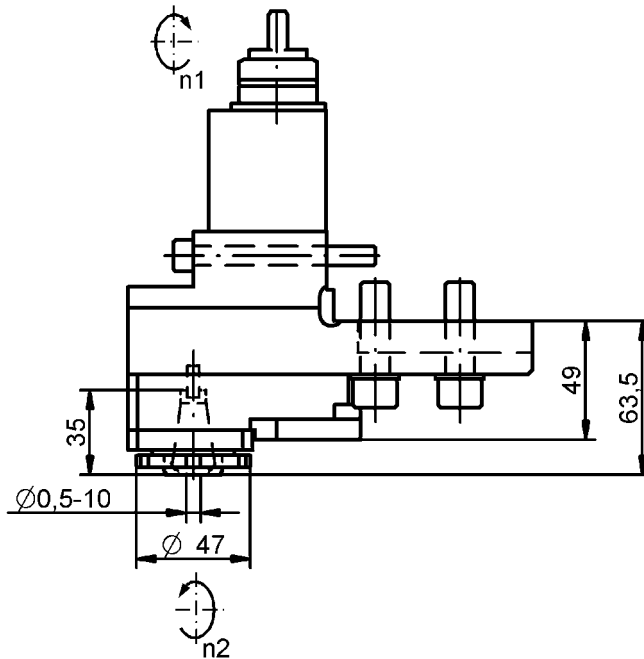
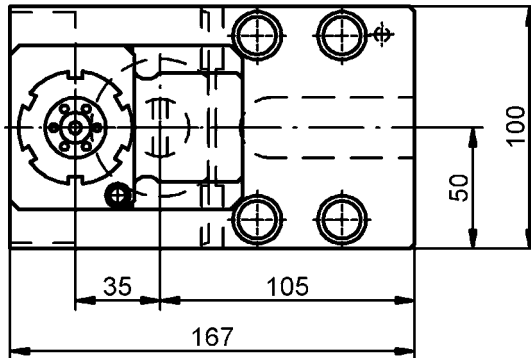
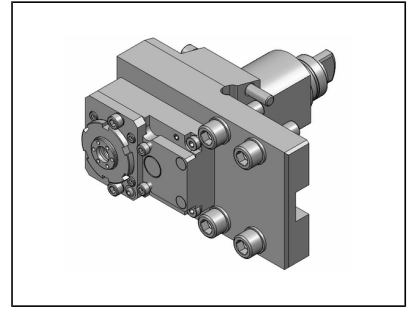


C4-W-391.14-xxx  
 Kurze Spannzangenadapter



C4-W-391.22-xxx  
 Kurze Weldon/Whistle Notch Adapter

Bohr-Fräseinrichtung - Gerade mit Versatz für Spannzangen DIN 6499B (ER)  
 Externe Kühlmittelzufuhr



| Bestell-Nr          | WkzAufnahme | Werkzeug-Ø | M max(Nm) | n2 max(rpm) | i (n1:n2) |
|---------------------|-------------|------------|-----------|-------------|-----------|
| <b>410110003-00</b> | ER 16       | 0,5-10     | 5         | 18.000      | 1:2,94    |

Zubehör  
 (nicht im Lieferumfang enthalten)

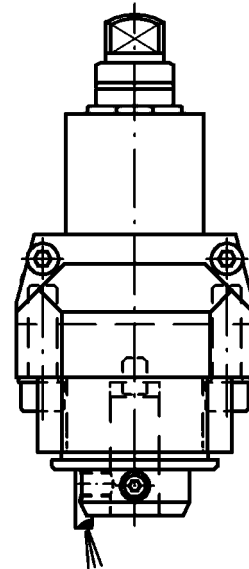
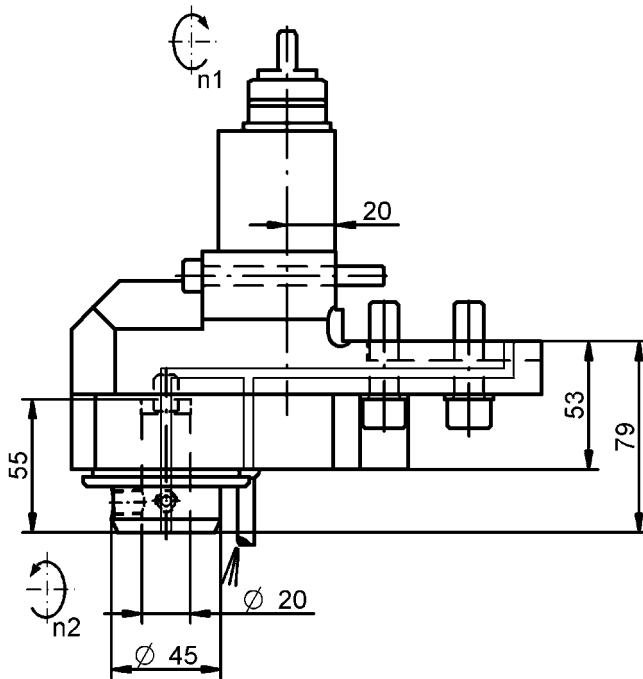
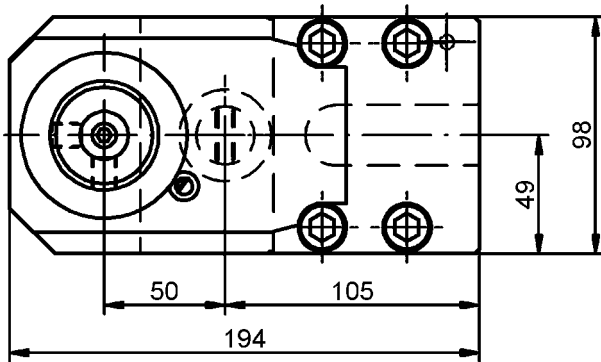
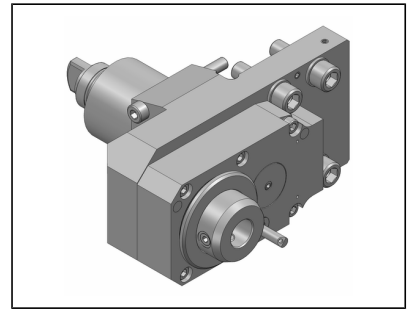


00675000823  
 Bedienschlüsselsatz



190016xxx  
 Spannzangen ER 16

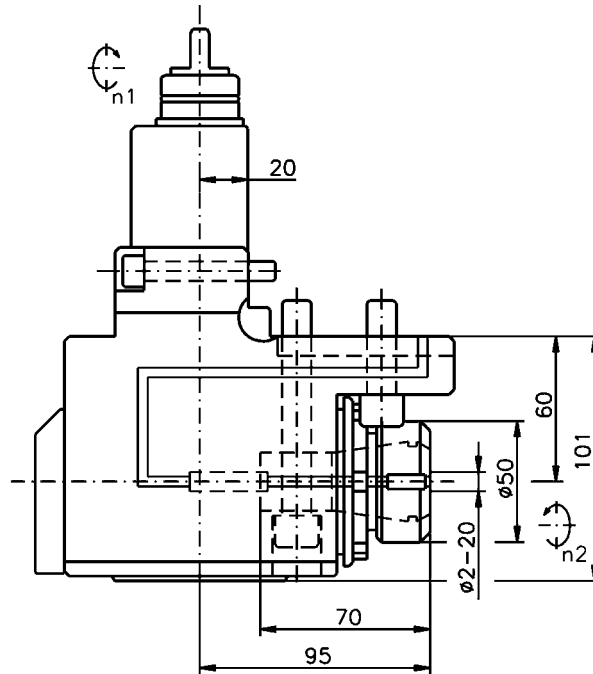
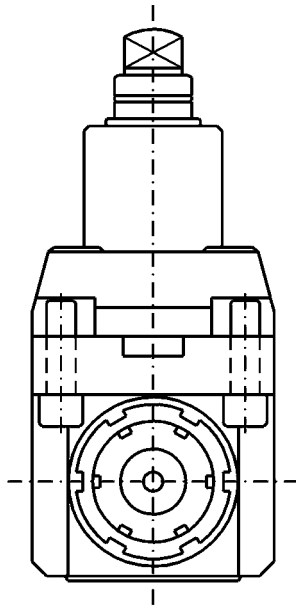
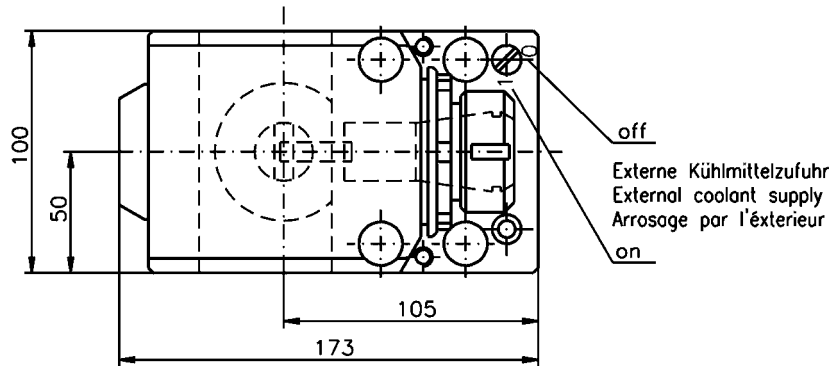
Bohr-Fräseinrichtung - Gerade mit Versatz für DIN 1835B / 1835E  
 Interne + externe Kühlmittelzufuhr - Immer mit Kühlmittel betreiben! Nur gefiltertes  
 Kühlmittel verwenden (max. 50 µm Partikelgröße)  
 Max. Kühlmitteldruck = 80 bar



| Bestell-Nr          | WkzAufnahme | M max(Nm) | n2 max(rpm) | i (n1:n2) |
|---------------------|-------------|-----------|-------------|-----------|
| <b>410120010-00</b> | Ø 20        | 100       | 3.000       | 2:1       |

Zubehör  
 (nicht im Lieferumfang enthalten)

Winkel-Bohr-Fräseinrichtung für Spannzangen DIN 6499B (ER)  
 Interne + externe Kühlmittelzufuhr - Immer mit Kühlmittel betreiben! Nur gefiltertes  
 Kühlmittel verwenden (max. 50 µm Partikelgröße)  
 Max. Kühlmitteldruck = 80 bar



| Bestell-Nr          | WkzAufnahme | Werkzeug-Ø | M max(Nm) | n2 max(rpm) | i (n1:n2) |
|---------------------|-------------|------------|-----------|-------------|-----------|
| <b>410520022-00</b> | ER 32       | 2-20       | 80        | 4.000       | 2:1       |

Zubehör  
 (nicht im Lieferumfang enthalten)

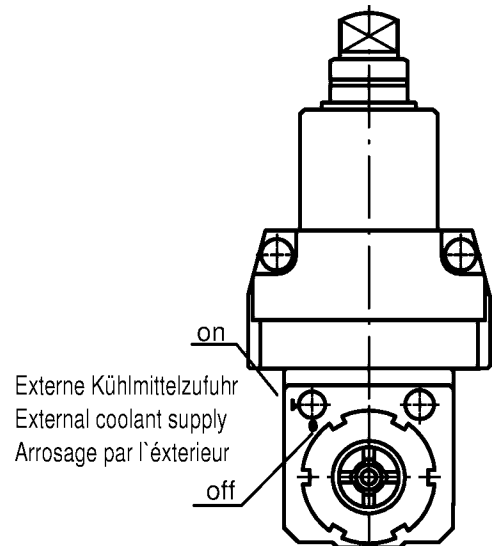
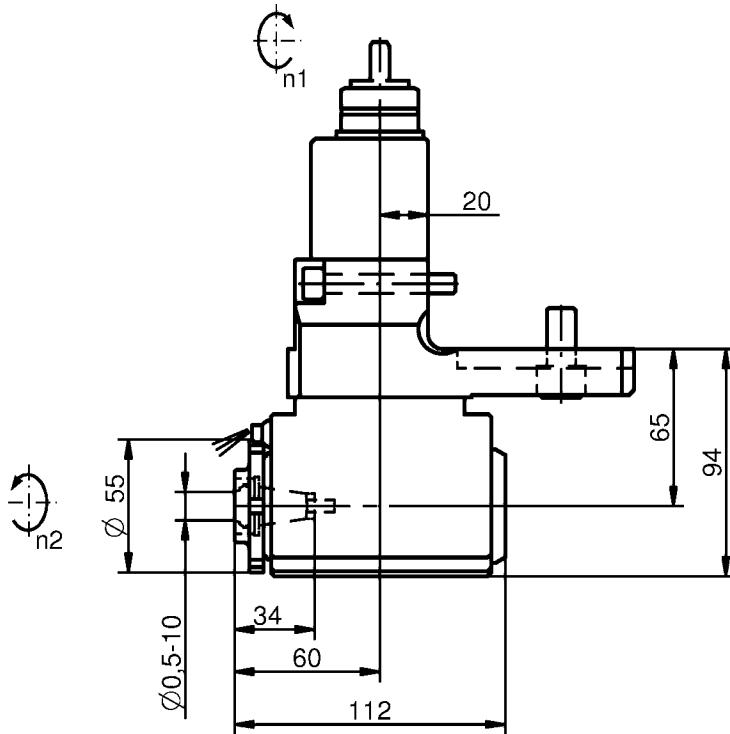
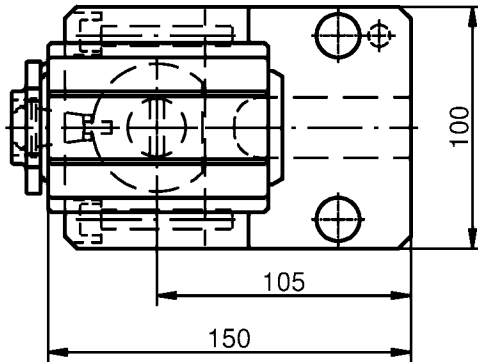
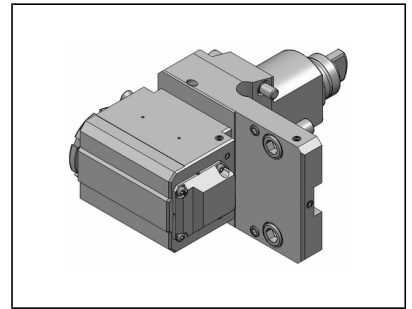


00675000780  
 Bedienschlüsselsatz



191032xxx  
 Spannzangen ER 32 mit Abdichtung für IK

Winkel-Bohr-Fräseinrichtung für Spannzangen DIN 6499B (ER)  
 Externe Kühlmittelzufuhr



Externe Kühlmittelzufuhr  
 External coolant supply  
 Arrosage par l'extérieur

| Bestell-Nr          | WkzAufnahme | Werkzeug-Ø | M max(Nm) | n2 max(rpm) | i (n1:n2) |
|---------------------|-------------|------------|-----------|-------------|-----------|
| <b>410810000-00</b> | ER 16       | 0,5-10     | 10        | 15.000      | 1:3       |

Zubehör  
 (nicht im Lieferumfang enthalten)

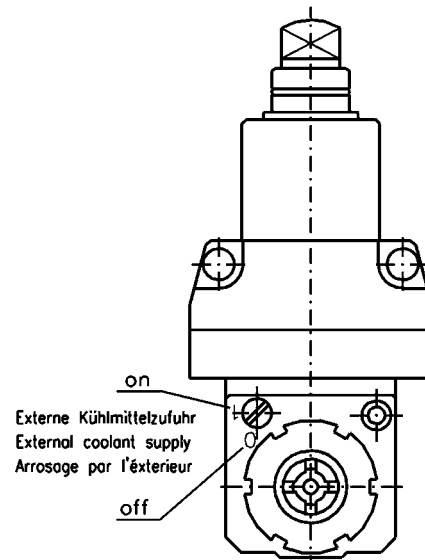
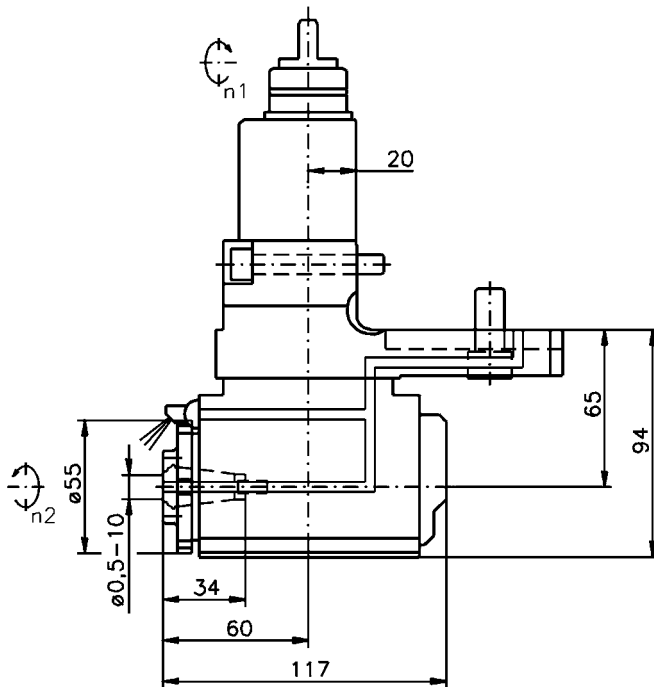
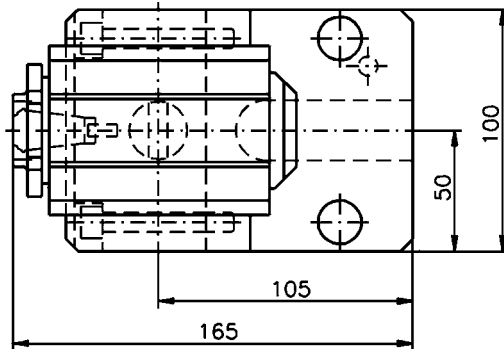
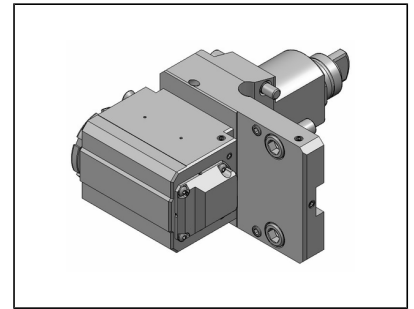


00675000841  
 Bedienschlüsselsatz



190016xxx  
 Spannzangen ER 16

Winkel-Bohr-Fräseinrichtung für Spannzangen DIN 6499B (ER)  
 Interne + externe Kühlmittelzufuhr - Immer mit Kühlmittel betreiben! Nur gefiltertes  
 Kühlmittel verwenden (max. 50 µm Partikelgröße)  
 Max. Kühlmitteldruck = 80 bar  
 Kühlmitteldruck-Kennlinie D01013 beachten!



| Bestell-Nr          | WkzAufnahme | Werkzeug-Ø | M max(Nm) | n2 max(rpm) | i (n1:n2) |
|---------------------|-------------|------------|-----------|-------------|-----------|
| <b>410810004-00</b> | ER 16       | 0,5-10     | 10        | 15.000      | 1:3       |

Zubehör  
 (nicht im Lieferumfang  
 enthalten)



00675000841  
 Bedienschlüsselsatz

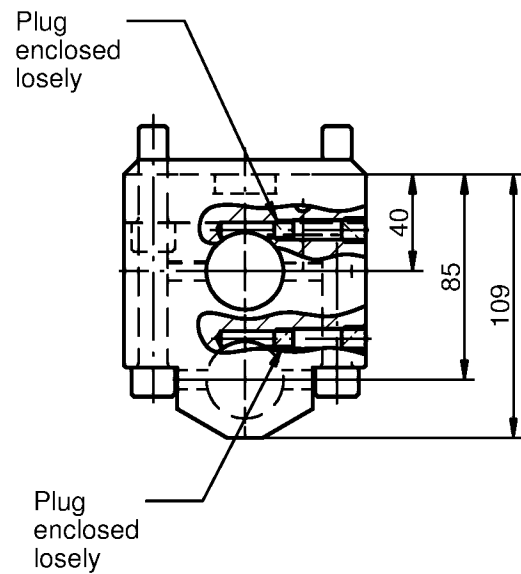
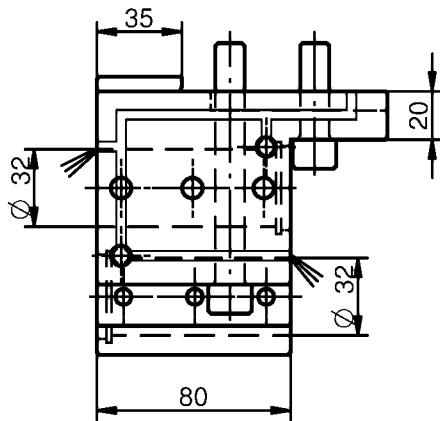
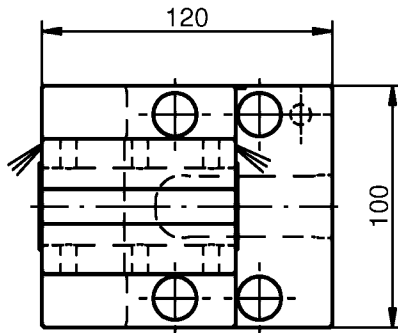
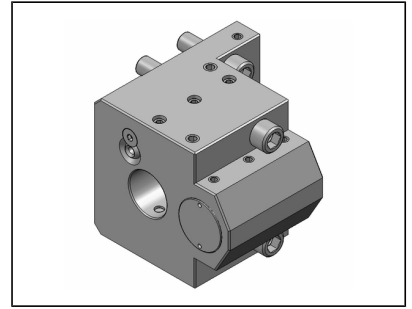


190016xxx  
 Spannzangen ER 16



191016xxx

Bohrstangenhalter, beidseitig, zurückgesetzt  
 Interne + externe Kühlmittelzufuhr  
 Max. Kühlmitteldruck = 80 bar



|                 |  |             |  |  |  |
|-----------------|--|-------------|--|--|--|
| Bestell-Nr      |  | WkzAufnahme |  |  |  |
| <b>48-91981</b> |  | Ø 32        |  |  |  |

Zubehör  
 (nicht im Lieferumfang enthalten)



240032



Standard Reduzierhülsen - zylindrisch



Reduzierhülse Ø 32

|           |      |
|-----------|------|
| 240032006 | ø 6  |
| 240032008 | ø 8  |
| 240032010 | ø 10 |
| 240032012 | ø 12 |
| 240032016 | ø 16 |
| 240032020 | ø 20 |
| 240032025 | ø 25 |



Reduzierhülse Ø 2"

|            |          |
|------------|----------|
| 2400200050 | ø 1/2"   |
| 2400200063 | ø 5/8"   |
| 2400200088 | ø 7/8"   |
| 2400200100 | ø 1"     |
| 2400200125 | ø 1 1/4" |
| 2400200150 | ø 1 1/2" |
| 2400200175 | ø 1 3/4" |



Reduzierhülse Ø 40

|           |      |
|-----------|------|
| 240040006 | ø 6  |
| 240040008 | ø 8  |
| 240040010 | ø 10 |
| 240040012 | ø 12 |
| 240040014 | ø 14 |
| 240040016 | ø 16 |
| 240040020 | ø 20 |
| 240040025 | ø 25 |
| 240040032 | ø 32 |



Reduzierhülse Ø 50

|           |      |
|-----------|------|
| 240050010 | ø 10 |
| 240050012 | ø 12 |
| 240050016 | ø 16 |
| 240050020 | ø 20 |
| 240050025 | ø 25 |
| 240050032 | ø 32 |
| 240050040 | ø 40 |



Reduzierhülse Ø 1 1/2"

|            |          |
|------------|----------|
| 2400150038 | ø 3/8"   |
| 2400150050 | ø 1/2"   |
| 2400150063 | ø 5/8"   |
| 2400150075 | ø 3/4"   |
| 2400150088 | ø 7/8"   |
| 2400150100 | ø 1"     |
| 2400150125 | ø 1 1/4" |

Reduzierhülsen für Bohrstangenhalter - zylindrisch



Reduzierhülse Ø 25

|           |      |
|-----------|------|
| 24-T20180 | ø 8  |
| 24-T20182 | ø 10 |
| 24-T20184 | ø 12 |
| 24-T20186 | ø 16 |
| 24-T20188 | ø 20 |



Reduzierhülse Ø 1 1/2"

|           |          |
|-----------|----------|
| 24-T20089 | ø 3/8"   |
| 24-T20091 | ø 1/2"   |
| 24-T20093 | ø 5/8"   |
| 24-T20095 | ø 3/4"   |
| 24-T20097 | ø 1"     |
| 24-T20099 | ø 1 1/4" |



Reduzierhülse Ø 32

|           |      |
|-----------|------|
| 24-T20112 | ø 8  |
| 24-T20114 | ø 10 |
| 24-T20116 | ø 12 |
| 24-T20118 | ø 16 |
| 24-T20120 | ø 20 |
| 24-T20122 | ø 25 |



Reduzierhülse Ø 2"

|           |          |
|-----------|----------|
| 24-T20163 | ø 1/2"   |
| 24-T20165 | ø 5/8"   |
| 24-T20167 | ø 3/4"   |
| 24-T20169 | ø 1"     |
| 24-T20171 | ø 1 1/4" |
| 24-T20173 | ø 1 1/2" |



Reduzierhülse Ø 40

|           |      |
|-----------|------|
| 24-T20086 | ø 8  |
| 24-T20088 | ø 10 |
| 24-T20090 | ø 12 |
| 24-T20092 | ø 16 |
| 24-T20094 | ø 20 |
| 24-T20096 | ø 25 |
| 24-T20098 | ø 32 |



Reduzierhülse Ø 50

|           |      |
|-----------|------|
| 24-T20160 | ø 10 |
| 24-T20162 | ø 12 |
| 24-T20164 | ø 16 |
| 24-T20166 | ø 20 |
| 24-T20168 | ø 25 |
| 24-T20170 | ø 32 |
| 24-T20172 | ø 40 |



Reduzierhülse Ø 1"

|           |        |
|-----------|--------|
| 24-T20181 | ø 3/8" |
| 24-T20183 | ø 1/2" |
| 24-T20185 | ø 5/8" |
| 24-T20187 | ø 3/4" |

## Reduzierhülsen für Bohrstangenhalter - zylindrisch, verlängert

**Reduzierhülse Ø 32**

|           |      |
|-----------|------|
| 24-T20124 | ø 8  |
| 24-T20126 | ø 10 |
| 24-T20128 | ø 12 |
| 24-T20130 | ø 16 |

**Reduzierhülse Ø 40**

|           |      |
|-----------|------|
| 24-T20106 | ø 8  |
| 24-T20108 | ø 10 |
| 24-T20110 | ø 12 |
| 24-T20194 | ø 16 |
| 24-T20196 | ø 20 |
| 24-T20216 | ø 25 |

**Reduzierhülse Ø 1 1/2"**

|           |        |
|-----------|--------|
| 24-T20109 | ø 3/8" |
| 24-T20111 | ø 1/2" |
| 24-T20195 | ø 5/8" |
| 24-T20197 | ø 3/4" |

Reduzierhülsen für Bohrstangenhalter - Morsekonus



Reduzierhülse Ø 40

24-T22046  
24-T22042

MK 2  
MK 3

Spannzangen DIN 6499B (ER/ESX)



ER 11

|           |         |               |
|-----------|---------|---------------|
| 190011000 | ∅ 7-0.5 | ∅ 0.276-0.020 |
| 190011010 | ∅ 1-0.5 | ∅ 0.039-0.020 |
| 190011015 | ∅ 1.5-1 | ∅ 0.059-0.039 |
| 190011020 | ∅ 2-1.5 | ∅ 0.079-0.059 |
| 190011025 | ∅ 2.5-2 | ∅ 0.098-0.079 |
| 190011030 | ∅ 3-2.5 | ∅ 0.118-0.098 |
| 190011035 | ∅ 3.5-3 | ∅ 0.138-0.118 |
| 190011040 | ∅ 4-3.5 | ∅ 0.158-0.138 |
| 190011045 | ∅ 4.5-4 | ∅ 0.177-0.158 |
| 190011050 | ∅ 5-4.5 | ∅ 0.197-0.177 |
| 190011055 | ∅ 5.5-5 | ∅ 0.217-0.197 |
| 190011060 | ∅ 6-5.5 | ∅ 0.236-0.217 |
| 190011065 | ∅ 6.5-6 | ∅ 0.256-0.236 |
| 190011070 | ∅ 7-6.5 | ∅ 0.276-0.256 |



ER 25

|           |         |               |
|-----------|---------|---------------|
| 190025000 | ∅ 16-1  | ∅ 0.630-0.039 |
| 190025020 | ∅ 2-1   | ∅ 0.079-0.039 |
| 190025030 | ∅ 3-2   | ∅ 0.118-0.079 |
| 190025040 | ∅ 4-3   | ∅ 0.157-0.118 |
| 190025050 | ∅ 5-4   | ∅ 0.197-0.157 |
| 190025060 | ∅ 6-5   | ∅ 0.236-0.197 |
| 190025070 | ∅ 7-6   | ∅ 0.276-0.236 |
| 190025080 | ∅ 8-7   | ∅ 0.315-0.276 |
| 190025090 | ∅ 9-8   | ∅ 0.354-0.315 |
| 190025100 | ∅ 10-9  | ∅ 0.394-0.354 |
| 190025110 | ∅ 11-10 | ∅ 0.433-0.394 |
| 190025120 | ∅ 12-11 | ∅ 0.472-0.433 |
| 190025130 | ∅ 13-12 | ∅ 0.512-0.472 |
| 190025140 | ∅ 14-13 | ∅ 0.551-0.512 |
| 190025150 | ∅ 15-14 | ∅ 0.591-0.551 |
| 190025160 | ∅ 16-15 | ∅ 0.630-0.591 |



ER 16

|           |          |               |
|-----------|----------|---------------|
| 190016000 | ∅ 10-0.5 | ∅ 0.394-0.020 |
| 190016010 | ∅ 1-0.5  | ∅ 0.039-0.020 |
| 190016020 | ∅ 2-1    | ∅ 0.079-0.039 |
| 190016030 | ∅ 3-2    | ∅ 0.118-0.079 |
| 190016040 | ∅ 4-3    | ∅ 0.158-0.118 |
| 190016050 | ∅ 5-4    | ∅ 0.197-0.158 |
| 190016060 | ∅ 6-5    | ∅ 0.236-0.197 |
| 190016070 | ∅ 7-6    | ∅ 0.276-0.236 |
| 190016080 | ∅ 8-7    | ∅ 0.315-0.276 |
| 190016090 | ∅ 9-8    | ∅ 0.354-0.315 |
| 190016100 | ∅ 10-9   | ∅ 0.394-0.354 |



ER 32

|           |         |               |
|-----------|---------|---------------|
| 190032000 | ∅ 20-2  | ∅ 0.787-0.079 |
| 190032030 | ∅ 3-2   | ∅ 0.118-0.079 |
| 190032040 | ∅ 4-3   | ∅ 0.157-0.118 |
| 190032050 | ∅ 5-4   | ∅ 0.197-0.157 |
| 190032060 | ∅ 6-5   | ∅ 0.236-0.197 |
| 190032070 | ∅ 7-6   | ∅ 0.276-0.236 |
| 190032080 | ∅ 8-7   | ∅ 0.315-0.276 |
| 190032090 | ∅ 9-8   | ∅ 0.354-0.315 |
| 190032100 | ∅ 10-9  | ∅ 0.394-0.354 |
| 190032110 | ∅ 11-10 | ∅ 0.433-0.394 |
| 190032120 | ∅ 12-11 | ∅ 0.472-0.433 |
| 190032130 | ∅ 13-12 | ∅ 0.512-0.472 |
| 190032140 | ∅ 14-13 | ∅ 0.551-0.512 |
| 190032150 | ∅ 15-14 | ∅ 0.591-0.551 |
| 190032160 | ∅ 16-15 | ∅ 0.630-0.591 |
| 190032170 | ∅ 17-16 | ∅ 0.669-0.630 |
| 190032180 | ∅ 18-17 | ∅ 0.709-0.669 |
| 190032190 | ∅ 19-18 | ∅ 0.748-0.709 |
| 190032200 | ∅ 20-19 | ∅ 0.787-0.748 |



ER 20

|           |         |               |
|-----------|---------|---------------|
| 190020000 | ∅ 13-1  | ∅ 0.512-0.039 |
| 190020010 | ∅ 1-0.5 | ∅ 0.039-0.020 |
| 190020020 | ∅ 2-1   | ∅ 0.079-0.039 |
| 190020030 | ∅ 3-2   | ∅ 0.118-0.079 |
| 190020040 | ∅ 4-3   | ∅ 0.157-0.118 |
| 190020050 | ∅ 5-4   | ∅ 0.197-0.157 |
| 190020060 | ∅ 6-5   | ∅ 0.236-0.197 |
| 190020070 | ∅ 7-6   | ∅ 0.276-0.236 |
| 190020080 | ∅ 8-7   | ∅ 0.315-0.276 |
| 190020090 | ∅ 9-8   | ∅ 0.354-0.315 |
| 190020100 | ∅ 10-9  | ∅ 0.394-0.354 |
| 190020110 | ∅ 11-10 | ∅ 0.433-0.394 |
| 190020120 | ∅ 12-11 | ∅ 0.472-0.433 |
| 190020130 | ∅ 13-12 | ∅ 0.512-0.472 |

Spannzangen DIN 6499D (ER/ESX) - mit Abdichtung für IK



ER 11

|              |         |
|--------------|---------|
| 191011030    | ∅ 3     |
| 191011040    | ∅ 4     |
| 191011050    | ∅ 5     |
| 191011060    | ∅ 6     |
| 191111013-in | ∅ 0.125 |
| 191111019-in | ∅ 0.188 |
| 191111025-in | ∅ 0.25  |



ER 16

|              |               |
|--------------|---------------|
| 191016000    | ∅ 3-10        |
| 191016030    | ∅ 3           |
| 191016040    | ∅ 4           |
| 191016050    | ∅ 5           |
| 191016060    | ∅ 6           |
| 191016070    | ∅ 7           |
| 191016080    | ∅ 8           |
| 191016090    | ∅ 9           |
| 191016100    | ∅ 10          |
| 191116001    | ∅ 0.125-0.375 |
| 191116013-in | ∅ 0.125       |
| 191116019-in | ∅ 0.188       |
| 191116025-in | ∅ 0.25        |
| 191116031-in | ∅ 0.313       |
| 191116038-in | ∅ 0.375       |



ER 32

|              |             |
|--------------|-------------|
| 191032000    | ∅ 4-20      |
| 191032030    | ∅ 3         |
| 191032040    | ∅ 4         |
| 191032050    | ∅ 5         |
| 191032060    | ∅ 6         |
| 191032070    | ∅ 7         |
| 191032080    | ∅ 8         |
| 191032090    | ∅ 9         |
| 191032100    | ∅ 10        |
| 191032110    | ∅ 11        |
| 191032120    | ∅ 12        |
| 191032130    | ∅ 13        |
| 191032140    | ∅ 14        |
| 191032150    | ∅ 15        |
| 191032160    | ∅ 16        |
| 191032170    | ∅ 17        |
| 191032180    | ∅ 18        |
| 191032190    | ∅ 19        |
| 191032200    | ∅ 20        |
| 191132001    | ∅ 0.25-0.75 |
| 191132025-in | ∅ 0.25      |
| 191132031-in | ∅ 0.313     |
| 191132038-in | ∅ 0.375     |
| 191132044-in | ∅ 0.438     |
| 191132050-in | ∅ 0.5       |
| 191132056-in | ∅ 0.563     |
| 191132063-in | ∅ 0.625     |
| 191132069-in | ∅ 0.688     |
| 191132075-in | ∅ 0.75      |

## Wechselbare Fräsdorne



### Wechselbarer Fräsdorn Typ 14-2

160016142 Ø 16  
160022142 Ø 22  
160027142 Ø 27  
160015142 Ø 5/8"  
160019142 Ø 3/4"  
160023142 Ø 7/8"  
160025142 Ø 1"

ER-25QF



**ER-25QF Spannzangenadapter**

|           |       |
|-----------|-------|
| 320025010 | ER 16 |
| 320025013 | ER 20 |
| 320025016 | ER 25 |



**ER-25QF Prüfdorn**

339125000



**ER-25QF Spannzangenadapter kurz**

|              |       |
|--------------|-------|
| 320025010-07 | ER 16 |
| 320025013-09 | ER 20 |



**ER-25QF Spannzangenadapter lang**

|              |       |
|--------------|-------|
| 320025007-40 | ER 11 |
| 320025010-50 | ER 16 |



**ER-25QF Weldon/Whistle Notch Adapter**

|            |         |
|------------|---------|
| 320125006  | Ø 6     |
| 320125008  | Ø 8     |
| 320125010  | Ø 10    |
| 320125012  | Ø 12    |
| 320125014  | Ø 14    |
| 320125016  | Ø 16    |
| 320125018  | Ø 18    |
| 320125020  | Ø 20    |
| 3201250250 | Ø 1/4"  |
| 3201250312 | Ø 5/16" |
| 3201250375 | Ø 3/8"  |
| 3201250500 | Ø 1/2"  |
| 3201250625 | Ø 5/8"  |
| 3201250750 | Ø 3/4"  |



**ER-25QF Kombi-Fräsdornadapter**

|            |        |
|------------|--------|
| 320225016  | Ø 16   |
| 320225022  | Ø 22   |
| 320225027  | Ø 27   |
| 3202250750 | Ø 3/4" |
| 3202251000 | Ø 1"   |



**ER-25QF Rohling**

329025000



**ER-25QF Schutzabdeckung**

337025000



ER-32QF



**ER-32QF Spannzangenadapter**

|           |       |
|-----------|-------|
| 320032013 | ER 20 |
| 320032016 | ER 25 |
| 320032020 | ER 32 |



**ER-32QF Schutzabdeckung**

337032000



**ER-32QF Spannzangenadapter kurz**

|              |       |
|--------------|-------|
| 320032013-07 | ER 20 |
| 320032016-07 | ER 25 |



**ER-32QF Prüfdorn**

339132000



**ER-32QF Spannzangenadapter lang**

|              |       |
|--------------|-------|
| 320032007-50 | ER 11 |
| 320032010-60 | ER 16 |



**ER-32QF Weldon/Whistle Notch Adapter**

|            |         |
|------------|---------|
| 320132006  | Ø 6     |
| 320132008  | Ø 8     |
| 320132010  | Ø 10    |
| 320132012  | Ø 12    |
| 320132014  | Ø 14    |
| 320132016  | Ø 16    |
| 320132018  | Ø 18    |
| 320132020  | Ø 20    |
| 320132025  | Ø 25    |
| 3201320250 | Ø 1/4"  |
| 3201320312 | Ø 5/16" |
| 3201320375 | Ø 3/8"  |
| 3201320500 | Ø 1/2"  |
| 3201320625 | Ø 5/8"  |
| 3201320750 | Ø 3/4"  |



**ER-32QF Kombi-Fräsdornadapter**

|            |          |
|------------|----------|
| 320232016  | Ø 16     |
| 320232022  | Ø 22     |
| 320232027  | Ø 27     |
| 3202320750 | Ø 3/4"   |
| 3202321000 | Ø 1"     |
| 3202321250 | Ø 1 1/4" |



**ER-32QF Rohling**

329032000

## C4 Adapter



### C4 Spannzangenadapter

|                   |       |
|-------------------|-------|
| C4-W-391.14-20032 | ER 20 |
| C4-W-391.14-25035 | ER 25 |
| C4-W-391.14-32052 | ER 32 |



### C4 Weldon/Whistle Notch Adapter

|                    |         |
|--------------------|---------|
| C4-W-391.22-06030  | Ø 6     |
| C4-W-391.22-08030  | Ø 8     |
| C4-W-391.22-10034  | Ø 10    |
| C4-W-391.22-12039  | Ø 12    |
| C4-W-391.22-14039  | Ø 14    |
| C4-W-391.22-16043  | Ø 16    |
| C4-W-391.22-18043  | Ø 18    |
| C4-W-391.22-20045  | Ø 20    |
| C4-W-A391.22-06030 | Ø 1/4"  |
| C4-W-A391.22-07030 | Ø 5/16" |
| C4-W-A391.22-09034 | Ø 3/8"  |
| C4-W-A391.22-12039 | Ø 1/2"  |
| C4-W-A391.22-15043 | Ø 5/8"  |
| C4-W-A391.22-19045 | Ø 3/4"  |



### C4 Schrumpfadapter

|                    |         |
|--------------------|---------|
| C4-W-391.19-06049  | Ø 6     |
| C4-W-391.19-08049  | Ø 8     |
| C4-W-391.19-10049  | Ø 10    |
| C4-W-391.19-12049  | Ø 12    |
| C4-W-391.19-14049  | Ø 14    |
| C4-W-391.19-16054  | Ø 16    |
| C4-W-391.19-18054  | Ø 18    |
| C4-W-391.19-20056  | Ø 20    |
| C4-W-A391.19-06049 | Ø 1/4"  |
| C4-W-A391.19-07049 | Ø 5/16" |
| C4-W-A391.19-09049 | Ø 3/8"  |
| C4-W-A391.19-12049 | Ø 1/2"  |
| C4-W-A391.19-15054 | Ø 5/8"  |



### C4 Kombi-Fräsdornadapter

|                    |        |
|--------------------|--------|
| C4-W-391.05-16010  | Ø 16   |
| C4-W-391.05-22012  | Ø 22   |
| C4-W-391.05-27014  | Ø 27   |
| C4-W-A391.05-19010 | Ø 3/4" |
| C4-W-A391.05-25014 | Ø 1"   |



### C4 Hydrodehnadapter

|                    |      |
|--------------------|------|
| C4-W-391.CGC-16042 | Ø 16 |
|--------------------|------|