



EDM



be clean.
stay green

www.easymetal.com

easymetal

EDM



„Innovation ist nicht nur eine Frage der Ideen sondern ein wichtiger Punkt in der Umsetzung.

Dazu ist es unabdingbar ein Team zu haben, das neue Wege mit viel Engagement und Herz konsequent umsetzt.

Wir stehen für Neues, für Veränderung und bewahren dennoch unsere Werte wie Zuverlässigkeit, Fairness und Transparenz.

Mit dem Vertrauen unserer Kunden wachsen wir und nehmen damit die Herausforderung der Zukunft an.“



„Technologieführer“

Wir gestalten Zukunft.

Seit Bestehen investieren wir in eine zukunftssträchtige Forschungs- & Entwicklungsarbeit und sichern so unseren Vorsprung.

Im Vordergrund stehen maßgeschneiderte Branchentechnologien, die oft in enger Zusammenarbeit mit unseren Kunden entwickelt werden. Dabei lassen wir langjährige Erfahrungen unserer Kunden sowie wirtschaftliche Aspekte der jeweiligen Branche mit einfließen.

Über 50 Vertriebspartner in 26 Staaten repräsentieren easymetal auf einer internationalen Plattform. Namhafte Unternehmen aus Medizin, Luftfahrt, Automobil und Elektronik/Elektrik haben sich für uns als Partner entschieden. Damit hat sich die Standortfrage als Österreichisches Unternehmen bestätigt.

Qualitätsmanagement.

Qualitätsmanagement bedeutet für uns Qualität der Produkte, Qualität der internen und externen Prozesse, Qualität der Dienstleistungen und Qualität in Umweltfragen.

Wir arbeiten in dem Bewusstsein, dass unsere Produkte über viele Jahre sicher und effizient funktionieren müssen. All unsere Neuentwicklungen durchlaufen deshalb ein strenges Prüfverfahren.

Industrie 4.0

Im neuen Zeitalter Industrie 4.0 legen wir größten Wert darauf Maschinen und Produkte untereinander zu vernetzen und alle relevanten Informationen aus dem Aufbereitungsprozess in Echtzeit zur Verfügung zu stellen.

Unsere Ökobilanz ist Ihr Vorteil.

Ökologisch verantwortliches Handeln bedeutet für uns einen konsequenten und sparsamen Einsatz von Energie und Rohstoffen sowie die Vermeidung und Verminderung von Abfällen. Und das nicht nur im eigenen Produktionsprozess sondern auch beim Kunden.



„Langjährige Erfahrung“

Sie haben ein Ziel,
wir haben die Lösung.

Wassertechnische Anforderungen sind sehr individuell und oft auch komplexer Natur.

Die optimale Wasseraufbereitung zu finden setzt eine sorgfältige Analyse des Rohwassers und eine umfassende Lösungskompetenz voraus.

Ihr kompetenter Partner.

Gemeinsam mit Ihnen erarbeiten wir alle Punkte der Aufgabenstellung, berechnen die benötigte Anlagenkapazität und stellen ein Wasseraufbereitungssystem nach Ihren Bedürfnissen zusammen. Dabei behalten wir sowohl Ihre Investitions- und Betriebskosten als auch die geforderte Betriebssicherheit Ihrer Anlagen im Auge.

Mit unserer langjährigen Erfahrung stehen wir Ihnen in allen Bereichen der Wasseraufbereitung gerne zur Seite.

Profitieren Sie von unserem Know-how.



Wasseranalysen



Planung



Inbetriebnahme



Schulung



Reparatur
& Service

Schnell. Zuverlässig. Kompetent.



„Zeitreise unserer Produktentwicklung

Idee und Entwicklungsbeginn des E.KO IONISER®

Ein neues Produkt zu entwickeln, um die Deionisierungspatronen am Markt zu ersetzen.

Bereits 3 Länder beliefert



Weitere Expansion in Europa geplant.

Firmengründung in Stockerau

Patentanmeldung und Test des Prototypen.

1995

1997-
1998

1999

2000

bis Ende
2001

2004



1200



1500



KORROSTOP 1



E.KO IONISER® 1501



KORROSTOP 2

ngen“

Einzug in das neue Firmengebäude



Produktion in der neuen Anlage.

20.000 E.KO IONISER®
wurden ausgeliefert

Das Werk wird zunehmend zu klein.

Export in mehr als
20 Länder (> 40 Händler)

Über 60.000 E.KO IONISER®
ausgeliefert.

2006-
2007

2010

2012

2014

bis Ende
2017

2019



EASYRO®



KORROSTOP3®



E.KO IONISER® 1503



KORROS4OP®

E.KO IONISER® 1502

EDM



MAXIMUM = MAXIMUM
Optimale Wasserqualität
für maximale Präzision

HÄRTEBILDER ADIEU
Störungsfreier Betrieb
bei höchster Dampfreinheit

MUSTERGÜLTIGE REINHEIT
Beschichtungsreife
Spülvorgänge



„Branchenlösungen“



ZUVERLÄSSIG REIN
Optimale Wasserqualität
für reproduzierbare Ergebnisse

PERFEKT IM ANSATZ
Reinstwasser als Basis
für den Ansatz

INDIVIDUELL OPTIMIERT
Keine Ablagerungen,
keine Korrosion

PFLEGE UND BRILLANZ
Lackschonend ohne
Rückstände



EDM
HEIZWERKE
TEILEREINIGUNG
INDUSTRIE
MEDIZINTECHNIK
LEBENSMITTELINDUSTRIE
CARWASH

EDM

Standardapplikationen
Aluminium
Kupfer, Titan
Polykristalline Diamanten (PCD)

EDM

Hartmetall
Kupfer, Grafit, Titan
Kobaltwerkstoffe
Sintermetallwerkstoffe
Pulvermetallurgische Stähle



Reinstwasser
Prozesswasser
Kesselspeisewasser



The background of the entire page is a blurred image of industrial machinery, likely a water filtration or deionization system, with various pipes, valves, and components in shades of blue and white.

E.KÜ
IGNISER®

„Der Maßstab
für Anspruchsvolle
um noch besser
zu sein.“

Besser. Verlässlicher. Schneller.

So gewinnt man heute deionisiertes Wasser
mit niedrigstem Leitwert und optimalem pH-Wert.



„Standardapplikationen“

E.KO IONISER® 1501

Jeder kennt ihn, fast jeder hat ihn - den E.KO IONISER® 1501.

Der Einsatz des E.KO IONISER® 1501 hat sich bereits zigtausendfach bewährt und gilt schon längst als Basis für beste und konstante Wasserqualität in der Funkenerosion.

Die optimale Lösung für Standardapplikationen.

Im Anwendungsbereich der Standardapplikationen zeigt er seine volle Stärke. Hier punktet er mit seinem breiten Einsatzspektrum.

**E.KYD
IONISER® 1501**
Standardapplikationen
Aluminium
Kupfer, Titan
Polykristalline Diamanten (PCD)

EDM



Hydraulische Leistung

Max. Durchflussmenge	40 l/min
Min. Durchflussmenge	1 l/min
Max. Betriebsdruck	5 bar
Max. Eingangsleitwert	2500 $\mu\text{S}/\text{cm}^1$
Leitwert	< 0,01 $\mu\text{S}/\text{cm}^1$
Zul. Eingangs ph-Bereich	6,5-9,5

Abmaße

Gewicht	160 kg
Abmaße mm (L/B/H)	660/370/1150

Anschlüsse

EASY-Schnellkupplung	CPC 1/2"
----------------------	----------

Kapazität

Gegenwert Mischbettharz	ca. 200 Liter
-------------------------	---------------



„Hart auf hart“

E.KO IONISER® 1502

Die zwei gleichwertigen Brüder E.KO IONISER® 1501 und 1502 ergänzen sich perfekt durch ihre unterschiedlichen Anwendungsbereiche und ersetzen sich gegenseitig in keiner Weise.

Der E.KO IONISER® 1502 wurde eigens für Spezialanwendungen im Bereich Hartmetall entwickelt.

Für die Anwendung im Bereich der Standardapplikationen ist sein Bruder der E.KO IONISER® 1501 optimal geeignet.

Optimale Lösungen für spezielle Materialien.

Die langjährige Erfahrung im Einsatz hat gezeigt, dass der E.KO IONISER® 1502 die technisch und wirtschaftlich optimale Lösung im Hartmetallbereich ist.

E.KO IONISER® 1502
Hartmetall
Kupfer, Grafit, Titan
Kobaltwerkstoffe
Sintermetallwerkstoffe
Pulvermetallurgische Stähle

EDM



Hydraulische Leistung

Max. Durchflussmenge	40 l/min
Min. Durchflussmenge	1 l/min
Max. Betriebsdruck	5 bar
Max. Eingangsleitwert	2500 $\mu\text{S}/\text{cm}^1$
Leitwert	< 0,01 $\mu\text{S}/\text{cm}^1$
Zul. Eingangs ph-Bereich	6,5-9,5

Abmaße

Gewicht	160 kg
Abmaße mm (L/B/H)	660/370/1150

Anschlüsse

EASY-Schnellkupplung	CPC 1/2"
----------------------	----------

Kapazität

Gegenwert Mischbettharz	ca. 200 Liter
-------------------------	---------------



„UPW - Ultra Pure Water“

E.KO IONISER® 1503

Der E.KO IONISER® 1503 UPW wurde speziell zur Glättung von bereits aufbereitetem Wasser entwickelt. In Kombination mit unserer EASYRO® Umkehr-Osmose Anlage garantieren wir Reinstwasser auf höchstem Niveau.

Je nach Eingangswasser senkt die EASYRO® Umkehr-Osmose Anlage den Leitwert auf 10-50 $\mu\text{S}/\text{cm}^1$. Mit dem E.KO IONISER® 1503 als anschließende Glättung garantieren wir einen Leitwert von bis zu 0,01 $\mu\text{S}/\text{cm}^1$ (TREF25).

Typ 1 - Standard.

Gelöste anorganische Ionen werden problemlos entfernt.
Der Widerstand nach Aufbereitung liegt bei 18,2 M Ω (bei 25°C) und einem TOC Wert von <1 ppb.

EASYMETAL
IONISER® 1503
Reinstwasser
Prozesswasser
Kesselspeisewasser



Hydraulische Leistung

Max. Durchflussmenge	40 l/min
Min. Durchflussmenge	1 l/min
Max. Betriebsdruck	5 bar
Max. Eingangsleitwert	2500 $\mu\text{S}/\text{cm}^1$
Leitwert bis zu	< 0,01 $\mu\text{S}/\text{cm}^1$
Zul. Eingangs ph-Bereich	6,5-9,5

Abmaße

Gewicht	160 kg
Abmaße mm (L/B/H)	660/370/1150

Anschlüsse

EASY-Schnellkupplung	CPC 1/2"
----------------------	----------

Kapazität

Gegenwert Mischbettharz	ca. 200 Liter
-------------------------	---------------



„Überzeugend einfach“

Wirtschaftliches Umweltmanagement.

Der E.KO IONISER® ersetzt das Mischbettharz zur Gänze und ist dadurch eine der ökologischsten Lösungen im Bereich der Prozesswasseraufbereitung.

Für den Lauf werden keinerlei Medien oder Chemikalien benötigt. Seine umweltschonende Technologie vermeidet in Europa jährlich über 1.000.000 Liter Sondermüll.

Wir machen Ihnen das Leben einfacher.

Mit dem E.KO IONISER® sparen Sie nicht nur hohe Kosten für Zusatzmittel und die Entsorgung von Sondermüll.

Durch die stabile hohe Wasserqualität ist Ihnen eine deutliche Verminderung des Ausschusses garantiert.



Angeliefert - Angedockt - Fertig

Durch unser bedarfsgerechtes und unbürokratisches Miet-Konzept entfallen für Sie Investitionskosten sowie alle lästigen Entsorgungskosten und -Mühen. Sie arbeiten stets mit einem top Gerät auf das Sie sich voll und ganz verlassen können.

Der E.KO IONISER® ist ein leistbares Must-Have für alle, die Sparsamkeit nicht nur in der Investitionsphase schätzen.



„Sie suchen Anschluss“

CONNECT4

Unsere CONNECT4 Komponenten bieten eine kompatible Anschlussmöglichkeit für jedes Einsatzgebiet.

Das neue CONNECT4 Anschlusskit ist mit allen handelsüblichen Drahterodiermaschinen kompatibel.

**Wir verwenden ausschließlich
Industrie Standard Komponenten.**

1 Kit für alle Fälle.

Das neue CONNECT4 Anschlusskit beinhaltet bereits alle Komponenten um den E.KO IONISER® ohne zusätzliche Anbauteile anzuschließen.



Optimale Erstausrüstung.

Gemeinsam mit dem KORROSTOP4.0® Messgerät bietet das CONNECT4 Anschlusskit die ideale Kombination für Ihre Erstausrüstung.



Nur ein Handgriff.

Plug & play durch EASY-Schnellkupplungen.

Selbst im Betrieb ist der Austausch von Verbraucht gegen Neu im Handumdrehen erledigt.



KORROS40P

KORROS4OP[®]
Visualisierung der Wasserqualität.

„Der richtige Partner
für intelligente
Lösungen.“

Einfacher. Effizienter. Vernetzter.

Modernste Kommunikationsschnittstellen ermöglichen
eine nahtlose Integration in Ihre Prozesse.

EDM



„Alles unter Kontrolle“

KORROS4OP[®]

Visualisierung der Wasserqualität.



Für konstante Produktqualität, Prozessoptimierung und mehr Sicherheit ist eine laufende Analyse der Wasserqualität unumgänglich.

Das KORROSTOP4.0[®] ist ein zuverlässiges, präzises Messgerät, das sich durch neueste Technologie auszeichnet. Es ist an alle Maschinen Hersteller anpassbar und bietet mit seinen vielen Komminaktionskanälen volle Integrierbarkeit in Ihre bestehende Firmen IT. Dabei unterstützen wir nur hoch sichere Standards.

Hohe Flexibilität und einfache Handhabung.

Wählen Sie zwischen analoger oder digitaler Anzeige.

Mit nur einem Blick haben Sie durch die farbliche Darstellung der Messbereiche eine permanente und einfache Kontrolle der Messwerte.

Die Balkenanzeige im Ampelsystem erleichtert die schnelle Übersicht.

Die Bedienung erfolgt bequem per Touchscreen oder Dreh-Drück-Regler.



Daten Übertragung auf Speichermedium Datenbank oder Cloud.

Für eine flexible und benutzerfreundliche Datenübertragung arbeiten wir mit namhaften Cloudanbietern.

In den GitHub Repositories finden Sie alle relevanten Handbücher, Dashboard Profile und Updates zu Ihrer Verwendung.





ABS Gehäuse

- Ansprechende Optik
- Hohe Stabilität und Schlagfestigkeit
- Besonders kratzfest

User Manual

Steckplatz für USB Stick
mit User Manual

Kompatibel mit allen EDM Maschinen

- Ohne zusätzliche Anbauteile
- Integrierter Schmutzfänger



Industrie 4.0

Neueste Technologie

- Dynamische Messintervalle mit digitaler oder analoger Darstellung der Messung
- Modernste Kommunikationskanäle für Ihre Prozessoptimierung

Dreh-Drück-Regler

Bedienung per Touchscreen oder griffgünstig per Dreh-Drück-Regler

SD Karten Slot

- Steckplatz SD-Karte
Datenaufzeichnung aller Echtzeit-Daten
- USB-B Schnittstelle
- Reset Taste



- Plug & play durch EASY-Schnellkupplungen
- Schneller und einfacher Tausch auch während des Betriebes möglich

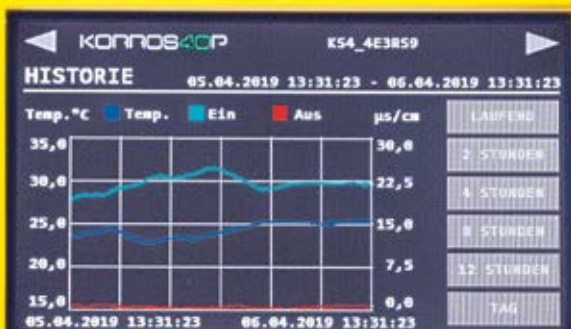
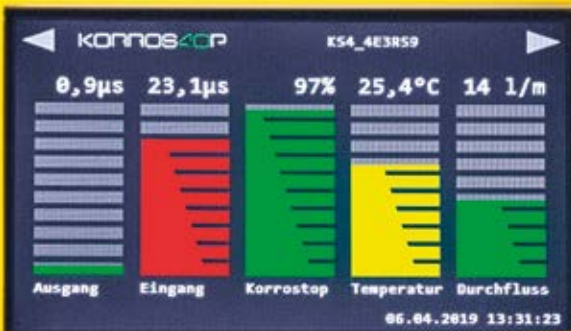


Alles unter Kontrolle.

- Einfaches Handling und rasche Information durch das Ampel-system
- Leitwert Ausgang
Leitwert Eingang
KORROSTOP (Wasserqualität) in %
Wasseremperatur
Durchflussmenge in l/min.
- 24-Stunden Historie-Datenspeicher
- Echtzeit-Daten übertragbar auf Datenbank oder Cloud
- Ansteuerung externer Geräte möglich. Z.B. Warnleuchten usw. oder zur Prozessoptimierung

Kommunikation ist alles.

- Abfragemöglichkeiten (Protokolle) via LAN / PC / Wifi / USB
- LAN / PC integrierter Webserver bzw. Auswertungssoftware
- Wifi direkt für Mobile Devices
- Datenübermittlung per USB / LAN / Wifi
- Integrierbar in bestehende Firmen IT z.B. über REST Services oder MQTT
- Cloudanbindung optional





Schnittstellen

Micro USB-B

LAN

Wifi

Anforderungen SD Karte

SDSC

128 MB

Stromversorgung Netzteil

100-240 V AC 50/60 Hz 0,3 A

5,2 V 2000 mA

Intelligente Verknüpfung.

2 freie konfigurierbare Schaltausgänge ermöglichen einen sicheren und unterbrechungsfreien Betrieb.

Zustände und Störungen der Anlage werden optimal überwacht und tragen zu Ihrer Prozessoptimierung bei.

EDM



EASYRO® 600

10 Hochleistungs Membranen

Hydraulische Leistung (24h)
bis zu 9600 Liter

EASYRO® 300

5 Hochleistungs Membranen

Hydraulische Leistung (24h)
bis zu 4800 Liter

EASYRO® 150

2 Hochleistungs Membranen

Hydraulische Leistung (24h)
bis zu 2400 Liter





EASYRO®

„Maßgeschneiderte
Lösungen für
individuelle Ansprüche.“

Kraftvoller. Kompakter. Flexibler.

Enorme Filterleistungen verlangen nicht immer nach aufwendigen Bauweisen und hohen Kosten.



„Wahre Größe steckt im Detail“

EASYRO® 150



EASYRO® 300



Aluminium Gehäuse

Geschlossenes eloxiertes Aluminium Gehäuse

Modulbauweise

Flexible Größen je nach Wasserbedarf.
Durch die praktische Modulbauweise lässt sich die EASYRO® jederzeit problemlos erweitern.

Hochdruckpumpe

Geräuscharme,
thermisch entkoppelte Pumpe



EASYRO® 600



Industrie 4.0 Siemens LOGO! 8



- Vollautomatische Überwachung und Steuerung der Anlage
- Anzeige von Betriebszustand, Warnungen, Alarmmeldungen
- Klartext-Display
- Daten Logging Funktion

Niederdruck Hochleistungs-Membrane

- Modernste energieeffiziente Membrantechnologie
- Permanent verwendbare Hochleistungs-Membrane
- Automatisch gesteuerte Rückspülung und Spülzyklen
- Filtrationseffizienz 95-99 %





Wasserausgang 1 mit Verschneidung

- Mittels Verschneidung gewünschter Leitwert einstellbar von 2-400 $\mu\text{s}/\text{cm}^1$ jedoch keine Verwerfung
- Leitfähigkeitsmessung temp. kompensiert
Messbereich 2-400 $\mu\text{s}/\text{cm}^1$

Reinwasserausgang 2 mit Verwerfung

- Max. zulässiger Ausgangs-Leitwert einstellbar von 2-400 $\mu\text{s}/\text{cm}^1$

Verwerfung:

Liegt der tatsächlich produzierte Leitwert des Permeat über dem eingestellten Wert, wird solange verworfen, bis der gewünschte, eingestellte Wert wieder erreicht ist.

- Verwerfungsventil aus Edelstahl
- Leitfähigkeitsmessung temp. kompensiert
Messbereich 2-400 $\mu\text{s}/\text{cm}^1$



EASYNET / EASYBUS

EASYNET

- Standard Ethernet Connector
- Webserver

EASYBUS

- Master/Slave Connector (Redundante Anlage)
- Optionaler Webserver

Wassereingang

Eingang ¾" AG
Eingangsmagnetventil
mit Schmutzfänger

Anschluss Niveauregulierung*

Anschluss für Niveausonde



* nur bei Niveau gesteuerter Anlage
in Verbindung mit einem Vorratstank

Abwasserausgang

Ausgang JG 10/DN 20

Verschneiderad

Zur Einstellung des gewünschten
Leitwertes für Wasserausgang 1

230 V AC/50 Hz





„Industrie 4.0“

Vernetzte und mobile Kommunikation in Echtzeit.

Einfaches Handling und eine Echtzeit Kommunikation via Ethernet zeichnen die Siemens LOGO! 8 aus.

Der integrierte Webserver ermöglicht die Überwachung und Steuerung über WLAN* und über Internet. Natürlich passwortgeschützt und geeignet für alle gängigen Browser. Die Bedienung der LOGO! 8 ist über PC, Smartphone oder Tablet möglich.

SMS-Kommunikation** zur Alarmierung und Fernsteuerung via Handy.

* WLAN Modul erforderlich, ** GSM Modul erforderlich

Intelligentes Management.

Passwortgeschützte Programmierung der Betriebsabläufe und Betriebsparameter.

Bedienerfunktion über Passwort auf verschiedenen Ebenen, Grenzwert für LF-Störung und LF-Vorwarnung, Grenzwertüberschreitung, Permeatleitfähigkeit.

Sämtliche Sensoren und Ventile werden mit 24 VDC betrieben.



Bestens informiert.

Warnungen und Informationen wie, Verwerfungsmodus, Filter Wechsel, Membran Check usw. werden mit oranger Hintergrundbeleuchtung dargestellt.



Schnellstens reagiert.

Die optische Hervorhebung von Alarmmeldungen in Rot ermöglicht das sofortige Reagieren auf Störungen im Prozessablauf. Z.B. Druckmangel, Motor Temperatur, Pegelsonde prüfen, Leckage usw.





Leistungsdaten



EASYRO[®] 150

2 Hochleistungs Membranen

Hydraulische Leistung (24h)
bis zu 2400 Liter



EASYRO[®] 300

5 Hochleistungs Membranen

Hydraulische Leistung (24h)
bis zu 4800 Liter



EASYRO[®] 600


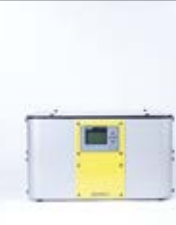

10 Hochleistungs Membranen

Hydraulische Leistung (24h)
bis zu 9600 Liter

EASYRO® 150

EASYRO® 300

EASYRO® 600

			
Elektrischer Anschluss			
Leistungsaufnahme	250 W	250 W	600 W
Spannung	230V AC/50 Hz	230V AC/50 Hz	230V AC/50 Hz
Geräuschpegel	> 60 dB(A)	> 60 dB(A)	> 60 dB(A)
Absicherung	10 A	12 A	16 A

Wasseranschluss			
Netzanforderung	10 l/min	15 l/min	20 l/min
Netzdruck	2-6 bar	2-6 bar	2-6 bar
Geräteanschluss	¾" AG	¾" AG	¾" AG
Abwasseranschluss	JG 10/DN 20	JG 10/DN 20	JG 10/DN 20
Pumpenausgang	1" AG	1" AG	1" AG

Hydraulische Leistung			
Leistung (24 h)*	2400 l	4800 l	9600 l
Pumpenleistung**	3400 l/h	3400 l/h	3400 l/h
Pumpenausgangsdruck**	4 bar	4 bar	4 bar
Überwachung min./max.	inkl.	inkl.	inkl.

* abhängig von der Rohwasserqualität und dessen Temperatur




** techn. Daten siehe Datenblatt der Pumpe



EASYRO® 150

EASYRO® 300

EASYRO® 600

Systemdaten			
Entsalzungsrate min.	95 %	95 %	95 %
Entsalzungsrate max. in Kombination mit Polisher***	99,99 %	99,99 %	99,99 %
Abwasser**** min.	35 %	35 %	35 %
Ausgänge	2 x JG 10	2 x JG 10	2 x JG 10
Ausgang 1	Reinwasser fix		
Ausgang 2	einstellbar 0-400 µs/cm ¹		
Gewicht leer	ca. 18 kg	ca. 25 kg	ca. 50 kg
Abmaße mmm (L/B/H)	450/490/147	450/490/284	450/490/558

*** bis zu 0,01 µs/cm¹

**** abhängig von der Rohwasserqualität und Membranlebensdauer

Filtrationseffizienz der EASYRO® Anlagen.

Die nachfolgende Tabelle zeigt, wieviel Prozent der evtl. im Wasser vorhandenen Stoffe und Schadstoffen von den High-tech Membranen der EASYRO® herausgefiltert werden.

Mikroorganismen	%
Heterotrophe Bakterien	> 99
Koliforme Keime/E. Coli	> 99

Organische Stoffe	%
Wasserstoff Verbindungen	
Heptan/Oktan/Dekan etc.	> 98
Benzol/Toluol/Xylen/Ethylbenzol etc.	> 99
Dieselöl	> 99
Polyaromatische Wasserstoffe	
PAH	> 99
Chlorierte Wasserstoffe	
Reststoffe die durch das Chlorieren von Wasser entstehen können	> 99
Trihalomethane (THM)	
Trichlormethan	> 60
Bromdichlormethan	> 99
Di-/Tribrommethan	> 99
Pestizide & Abbauprodukte	
PCB	> 99

Anorganische Stoffe	%
Turbidität	> 99
Farbzahl	> 99
Kationen/Metalle	
Natrium	> 96
Kalium	> 97
Kalzium (Härte)	> 99
Aluminium	> 99
Eisen	> 99
Mangan	> 99
Kationen/Schwermetalle	
Kupfer	> 99
Blei	> 99
Zink	> 99
Quecksilber	> 99
Kadmium	> 99
Chrom	> 98
Nickel	> 99
Anionen	
Fluorid	> 99
Chlorid	> 98
Nitrat	> 97
Sulfat	> 97



„Auf Nummer sicher“

Höchste Verfügbarkeit durch Redundanz.

Das Redundanzprinzip ist die gängigste Vorgehensweise zur Verhinderung des Ausfalls wichtiger Komponenten.

Diese zusätzlichen Ressourcen sorgen für:

- Die Erhöhung der Ausfallssicherheit = Zuverlässigkeit bzw. Verminderung der Ausfallwahrscheinlichkeit von produktionstechnisch wichtigen Komponenten.
- Die Erhöhung der Betriebssicherheit durch die Gewährleistung eines unterbrechungsfreien Betriebes.

Master und Slave

Das System besteht aus 2 funktionierenden Anlagen (Master+Slave). Eine Anlage ist zum Master bestimmt und übernimmt die Hauptsteuerung.

Abwechselnd ist jeweils nur eine Anlage zu einem Zeitpunkt aktiv.

Bild 1

Der Master (Anlage A) arbeitet. Der Slave (Anlage B) befindet sich Modus „Bereit“ und wartet auf sein Signal.

Bild 2

Der Master gibt das Signal an den Slave. Der Slave (Anlage B) beginnt zu arbeiten. Während der Slave arbeitet befindet sich nun der Master (Anlage A) im Modus „Bereit“.

Über den auf der Rückseite der Anlage sitzenden EASYBUS (Master/Slave Connector) werden die beiden EASYRO® Pendelanlagen miteinander verbunden.

Bonus Feature.

Um evtl. Entnahmespitzen abdecken zu können, bietet die Pendelanlage ein optimales Feature.

Im Dual Modus arbeiten beide Anlagen (A + B) gleichzeitig als eine Einheit. Somit steht die doppelte Leistung zur Verfügung.

Bild 1

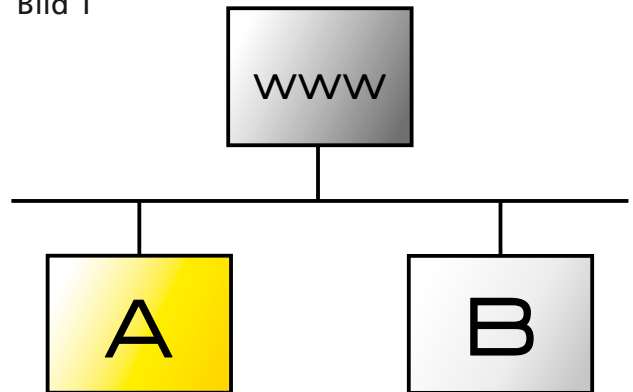
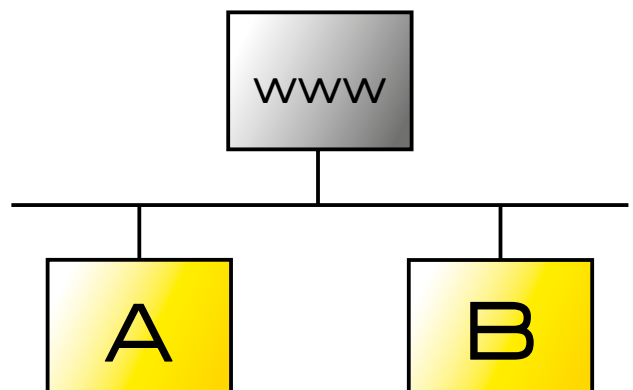
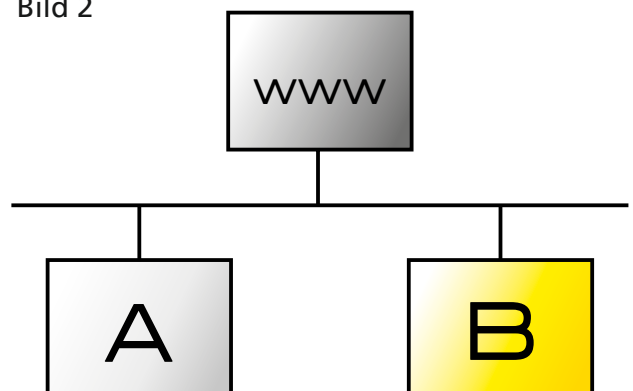


Bild 2





„Tanksysteme“

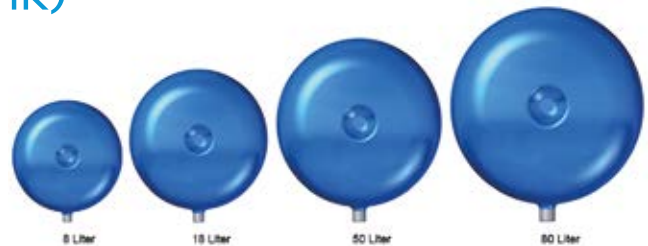
Tanksysteme

Je nachdem, ob Sie ein druckgesteuertes Wasseraufbereitungssystem in Kombination mit einem Membrankessel wünschen oder lieber ein druckloses System mit einem Vorratstank -

Wir bieten die optimale Lösung für Ihren Bedarf.

Membrankessel (Drucktank)

Für Klein- und Kleinstmengen an aufbereitetem Wasser empfehlen wir einen unserer Membrankessel von 8 bis 80 Liter Nennvolumen.

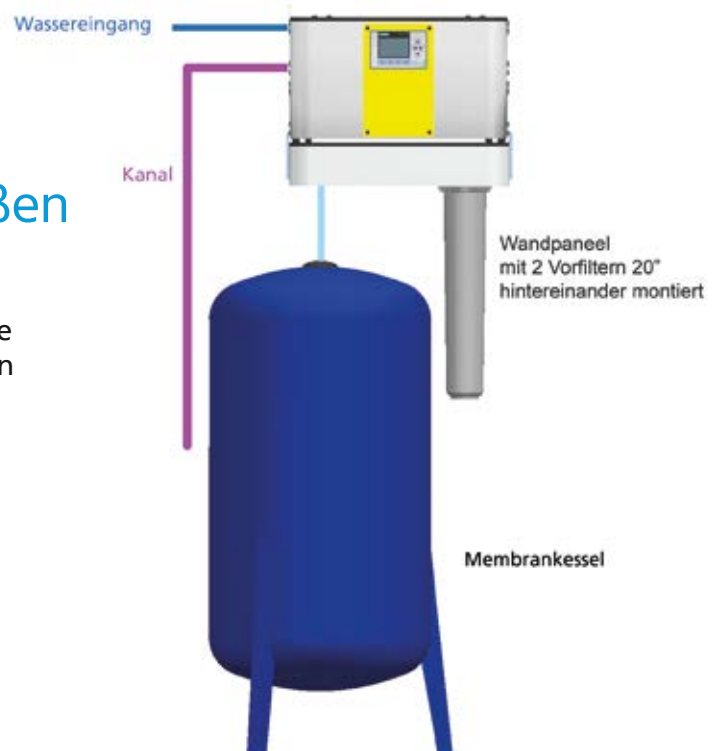


Diese Drucktanks eignen sich besonders im Laborbereich für die Speisung der Geschirrspüler. Sie werden platzsparend im Unterschrank an die Wand montiert.



Drucktank mit Standfüßen

Als Drucktank mit Standfüßen bieten die Membrankessel mit einem Nennvolumen von 200 oder 300 Liter einen größeren Wasservorrat.

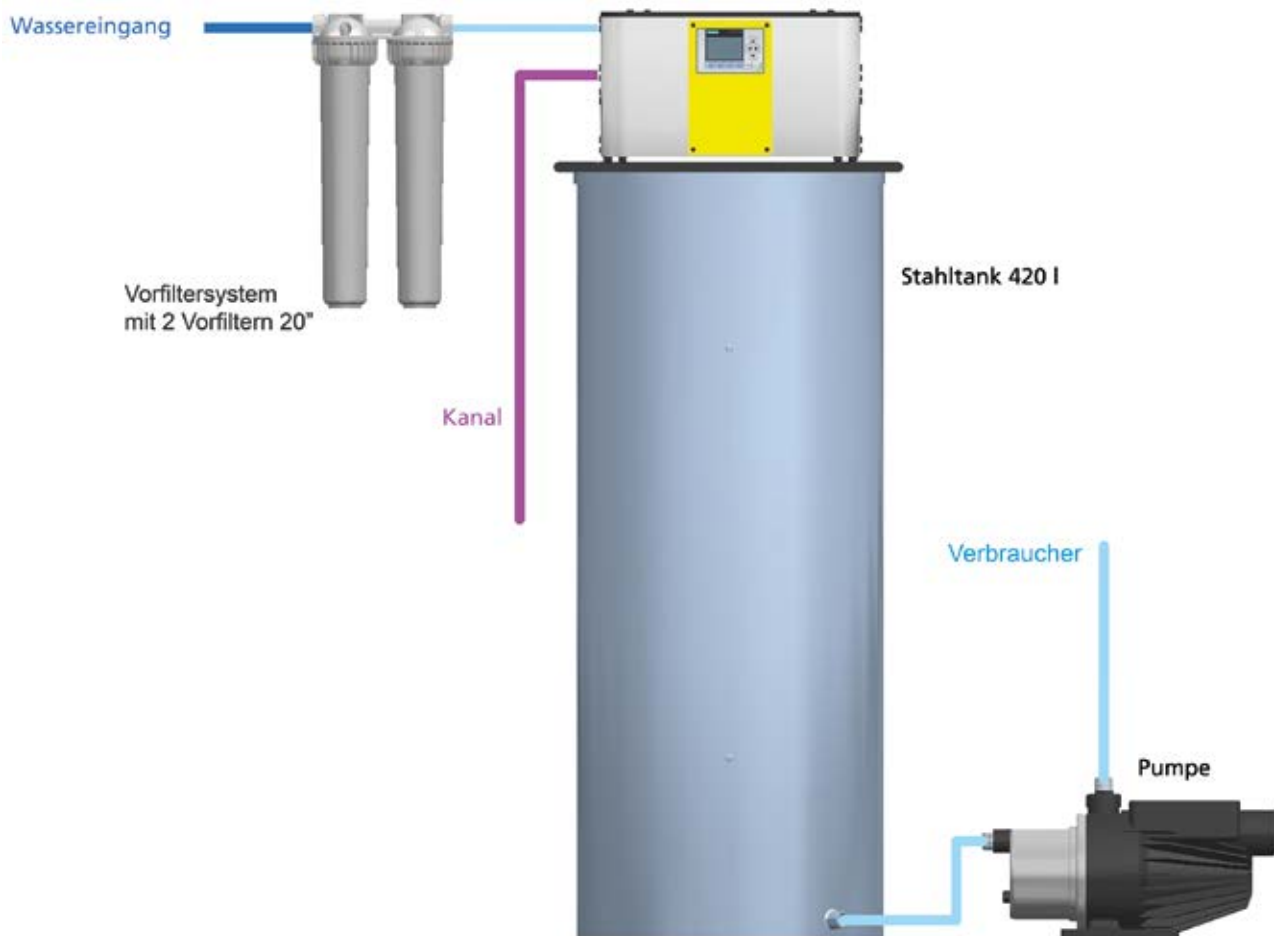




Edelstahltank drucklos

Der drucklose 420 Liter Edelstahltank gilt als Basistank in der Trinkwasseraufbereitung. Alle metallischen wasserberührenden Teile sind aus Edelstahl.

Mit einem Durchmesser von 600 mm und einer Höhe von 1515 mm findet er auch in der kleinsten Ecke Platz und bietet auf seiner Abdeckplatte die Abstellfläche für eine EASYRO® Anlage.

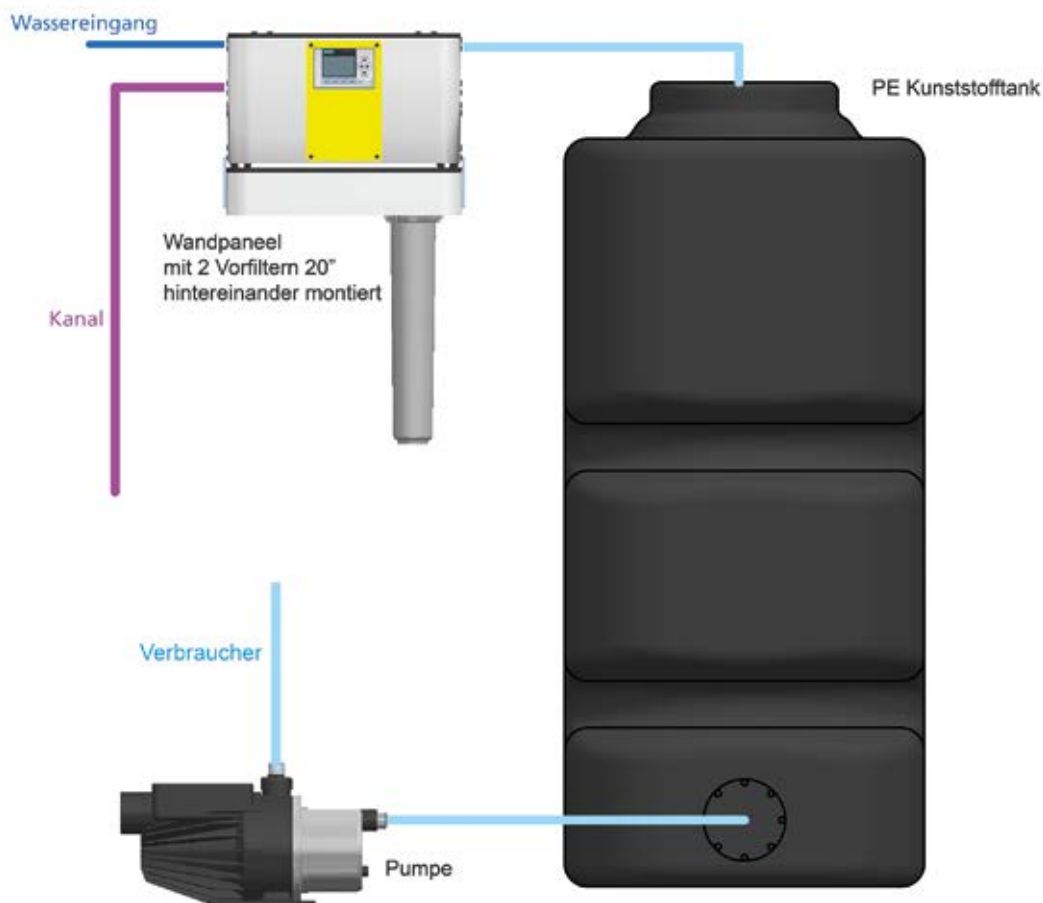


Kunststofftank HD-PE

Im Industrie- und Gastronomiebereich werden Vorrattank mit größerem Volumen benötigt.

Die drucklosen und lebensmittelechten Kunststofftanks sind mit einem Volumen von 570, 750, 1000, 2000 oder 3000 Liter erhältlich. Sie können als Basistank und als Zusatztank eingesetzt und miteinander verbunden werden. So lassen sich einfach und kostensparend große Wasserreserven schaffen.

Alle HD-PE Kunststofftanks verfügen über einen Mannlochdeckel oder eine große Reinigungsöffnung.





„Grundfos Pumpen“

GRUNDFOS 

Pumpensysteme

Aufgrund der hohen Qualitätsanforderungen in den diversen Anwendungsbereichen, bieten wir ausschließlich Pumpensysteme unseres langjährigen Partners Grundfos an.

Grundfos Pumpen stehen für Betriebssicherheit, Laufruhe und Langlebigkeit. Sie garantieren einen wartungsarmen Betrieb. Individuell nach Ihren Anforderung werden standard Hauswasserwerke oder Vario Pumpen für Konstantdruck zusammen gestellt.



„Zubehör“

Vorfilter, UVC-Lampen, Wandmontagesysteme

Gerne beraten wir Sie bei der optimalen Zusammenstellung Ihres Wasseraufbereitungssystems.

Sollten Sie Zubehör außerhalb unseres Produktsortiments wünschen, sind wir auch hier gerne bemüht zu helfen.

EDM



easymetal

easymetal GmbH
Resselstraße 12
A-2120 Wolkersdorf
AUSTRIA